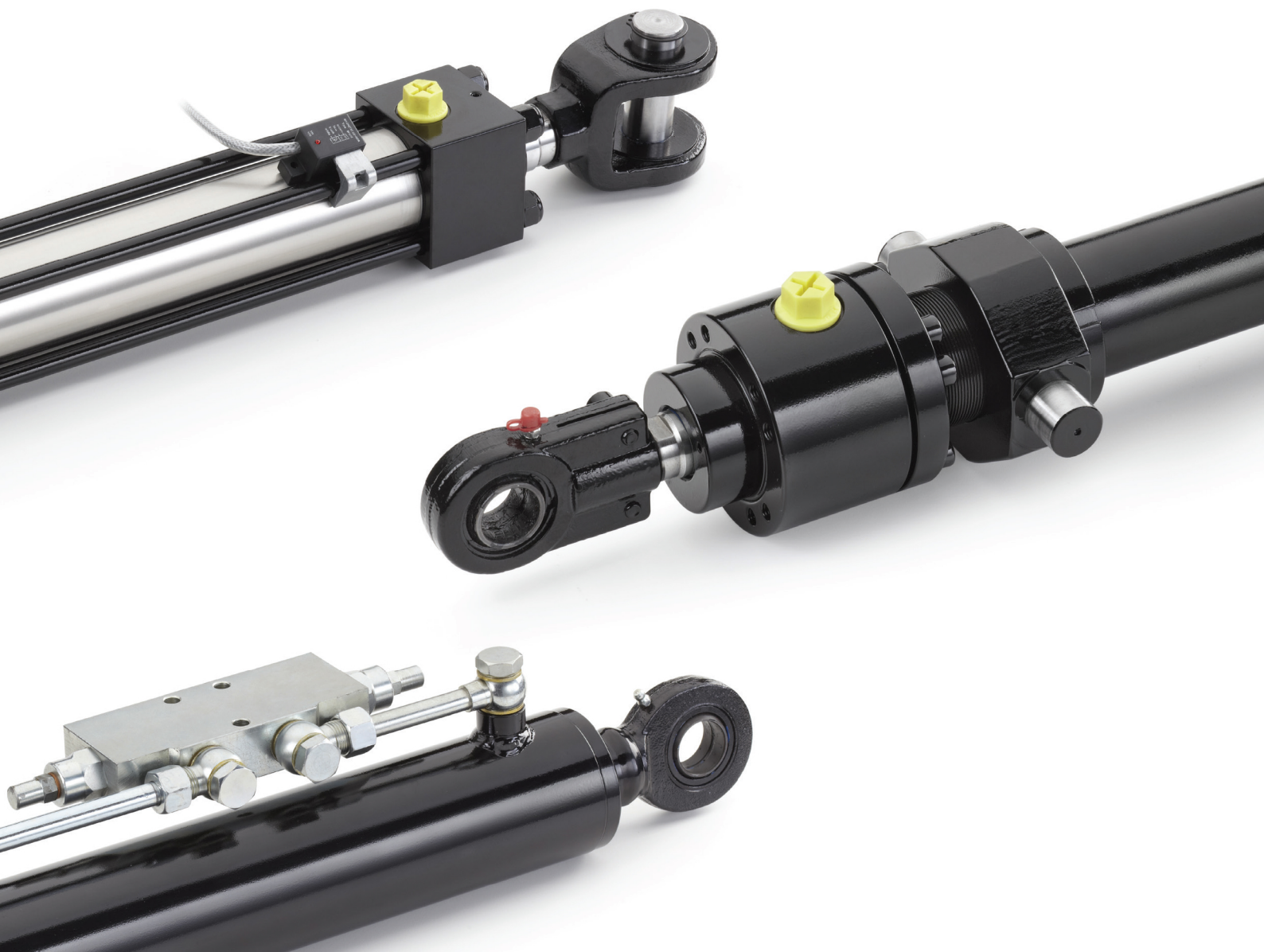




CILINDRI IDRAULICI

CATALOGO TECNICO



INDICE

3	Grices Presentazione		103	Cilindri serie CB	
13	Cilindri CH ISO 6020/2		115	Cilindri serie CL	
35	Cilindri CHT ISO 6020/2		125	Cilindri serie CE	
47	Cilindri CHM ISO 6020/2		133	Kit Componenti ISO 6020/2	
53	Cilindri CA ISO 6020/1		141	Accessori	
67	Cilindri CAT ISO 6020/1		147	Cilindri Nautici MXO MXP COA COB	
79	Cilindri CC ISO 6022				
91	Cilindri CCT ISO 6022		153	Istruzioni manutenzione	



Stampa e revisione | Gennaio 2020 - Valgrehentino, ITALY

Via Postale Vecchia, 111
23857 Valgrehentino (LC)
Telefono: +39 0341 660290

www.grices.it | info@grices.it

GRICES

DAL 1978

CILINDRI OLEODINAMICI

Grices, fondata a Lecco *nel 1978 da Bruno Cesana*, produce cilindri oleodinamici di qualità per applicazioni industriali e navali. Grazie all'esperienza acquisita in più di **35 anni di attività** nel settore oleodinamico, Grices si è guadagnata un importante ruolo nel mercato nazionale ed internazionale garantendo ai propri clienti funzionalità, sicurezza ed affidabilità.

La produzione, grazie alla progettazione modulare e all'impiego di attrezzature e di processi produttivi all'avanguardia, comprende cilindri standard, secondo le norme internazionali **ISO/DIN/CNOMO**, e **cilindri speciali**, su disegno del cliente o del nostro ufficio tecnico.

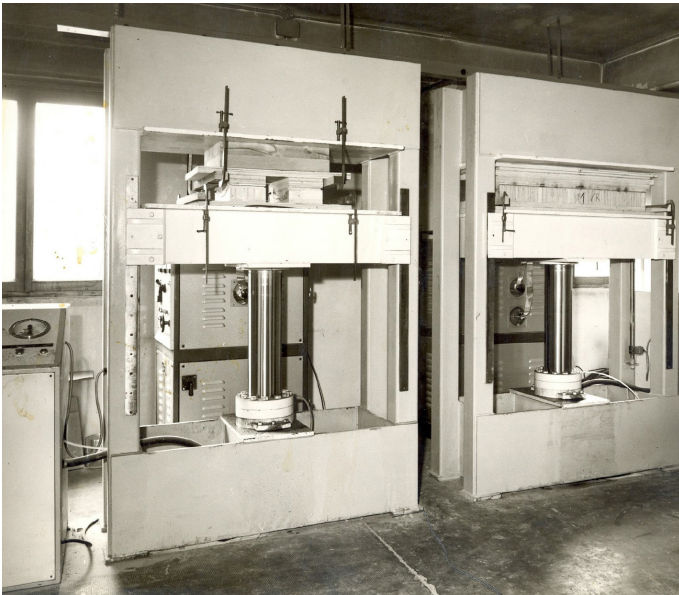
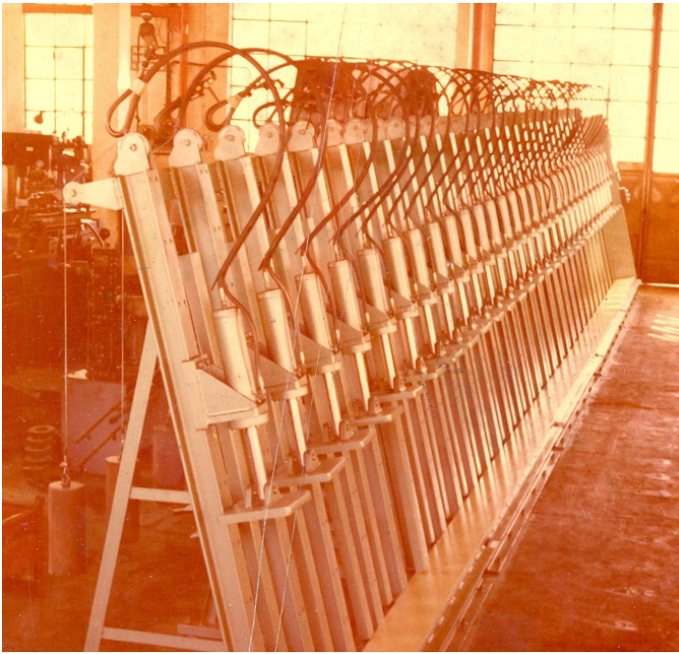
Grices propone soluzioni competitive per applicazioni **OEM** e per i ricambi dei maggiori produttori internazionali, garantendone la totale intercambiabilità. La preparazione e l'esperienza del nostro ufficio tecnico ci consente di affiancare il cliente nella scelta delle soluzioni tecniche più adatte all'applicazione richiesta, offrendo flessibilità e competenza.

Grices riserva particolare attenzione nella scelta di materiali ed alla cura delle lavorazioni e dei montaggi, garantendo ai propri prodotti affidabilità e durata nel tempo.

Grices offre al cliente:

- Cilindri standard e speciali di alta qualità
- **Alesaggio** fino a **400 mm**, corse fino a **4.000 mm**, pressione fino a **80 MPa**
- Completa gamma di prodotti
- Distribuzione internazionale
- Configuratore online
- Download disegni **CAD, 2D e 3D**
- Supporto tecnico diretto
- Test idraulico sul **100%** dei cilindri prodotti
- Completa tracciabilità di produzione e consegna
- Consegna rapida
- Prezzi competitivi
- Macchinari di ultima generazione supportati da sistema intranet
- Processi di saldatura con personale qualificato
- Produzione propria di tutti i componenti
- Professionalità dall'inizio alla fine del progetto
- **100% Made in Italy**





CONFIGURATORE ONLINE EPC

RAPIDO
E INTUITIVO

EPC permette la configurazione di tutte le serie di cilindri Grices in modo rapido ed intuitivo, guidando l'utente nella scelta di tutte le opzioni disponibili.

L'interfaccia **user-friendly** rende la creazione del codice del cilindro un processo semplice e la possibilità di creare liste di cilindri permette la facile organizzazione dei codici.

Dal configuratore **EPC** è possibile scaricare i disegni **2D**, **3D** (nei formati SAT, DWG, DXF) e **PDF**, richiedere l'offerta online, monitorare l'avanzamento dell'ordine, modificare la data di consegna ed ordinare online ricevendo sconti extra.

Registrati al nostro configuratore EPC tramite il nostro sito **www.grices.it**, oppure manda una mail a **sales@grices.it** richiedendo l'accesso.

PRINCIPALI VANTAGGI

Riduzione tempi di commissione

Grazie al configuratore Grices hai la possibilità di creare in tempi brevi il proprio cilindro ideale.

Interfaccia semplice

L'interfaccia "user-friendly" del configuratore ti permette di creare il cilindro desiderato seguendo un intuitivo percorso guidato.

Richiesta di offerta online

Una volta concluso il processo di creazione della propria lista puoi richiedere direttamente l'offerta che verrà inoltrata automaticamente dal nostro server.

Download disegni 2D, 3D, PDF

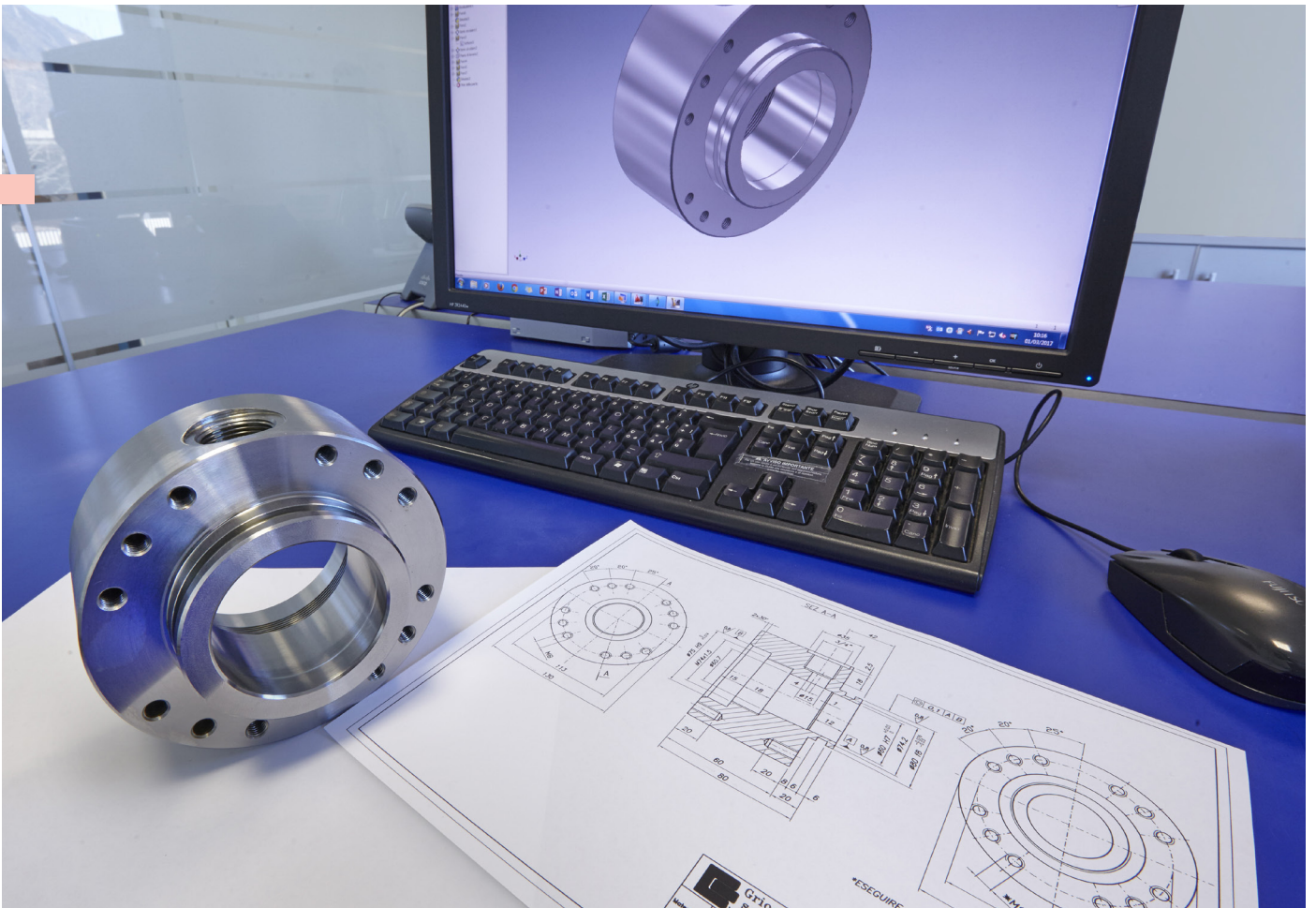
Scarica i disegni del cilindro che hai creato. Sono supportati i principali formati tra i quali: SAT, DWG, DXF, PDF.

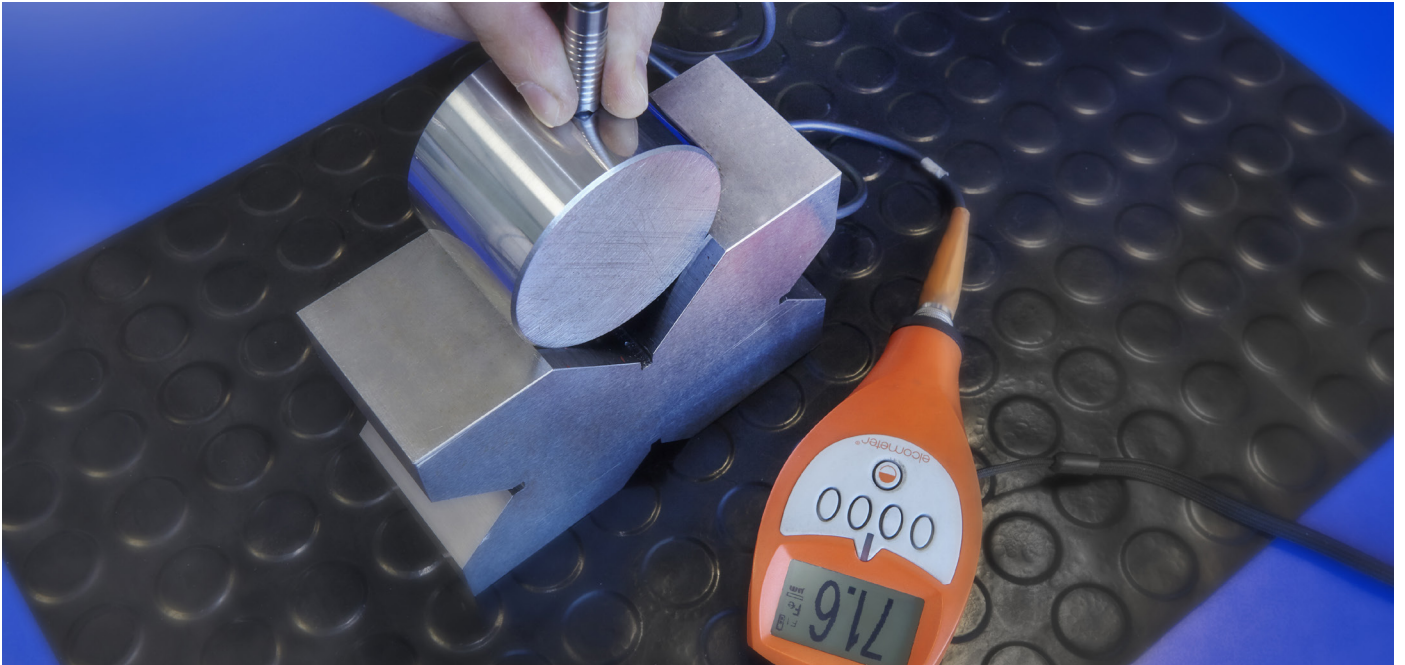
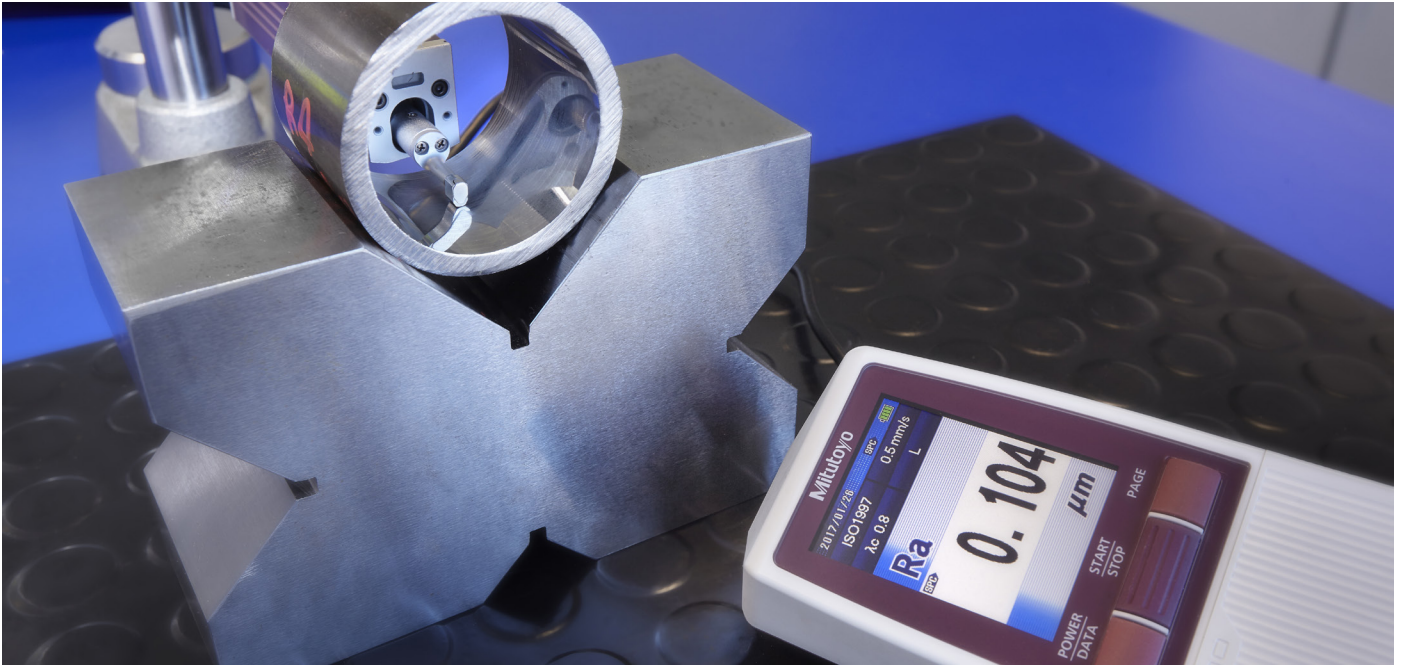
Ordini online

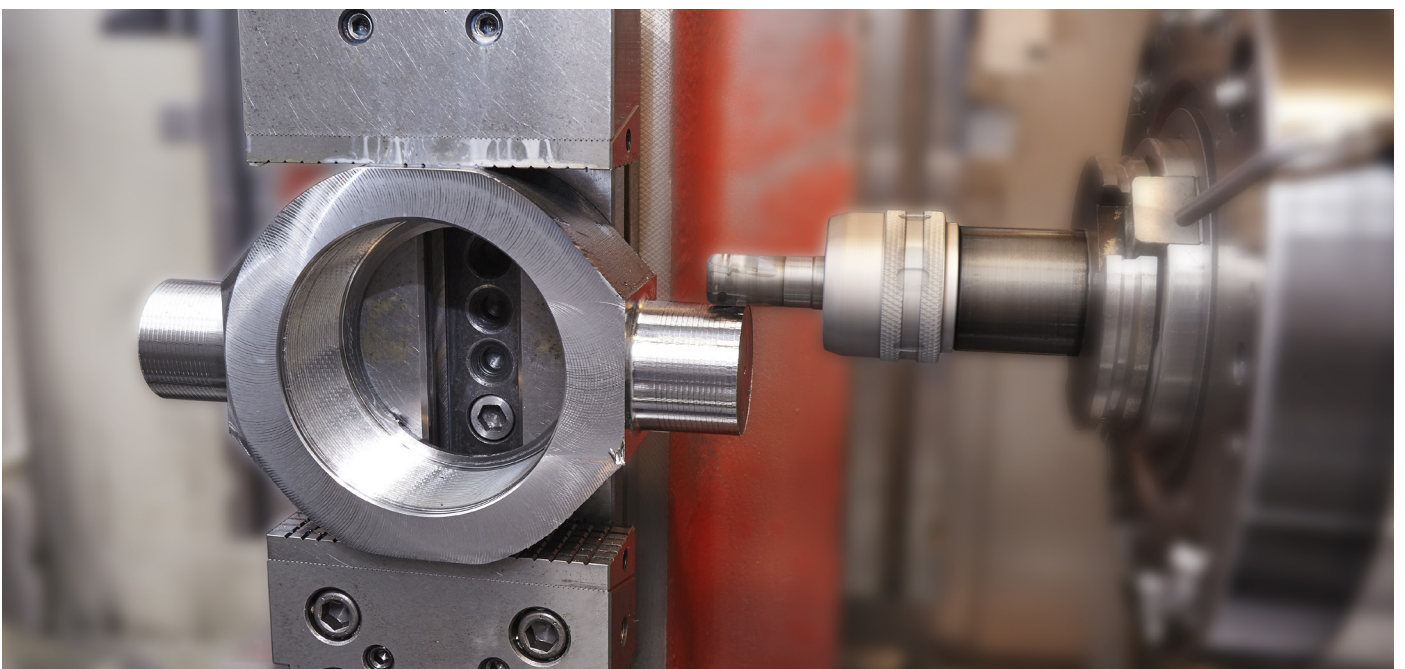
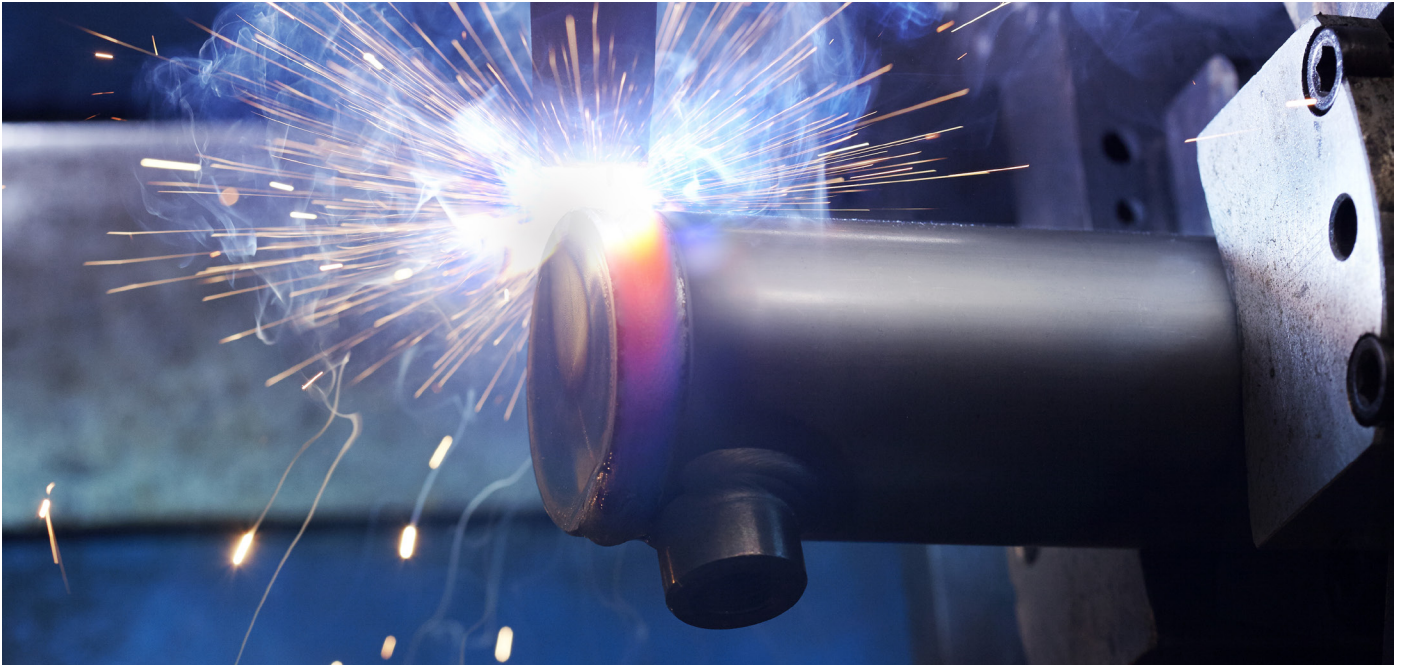
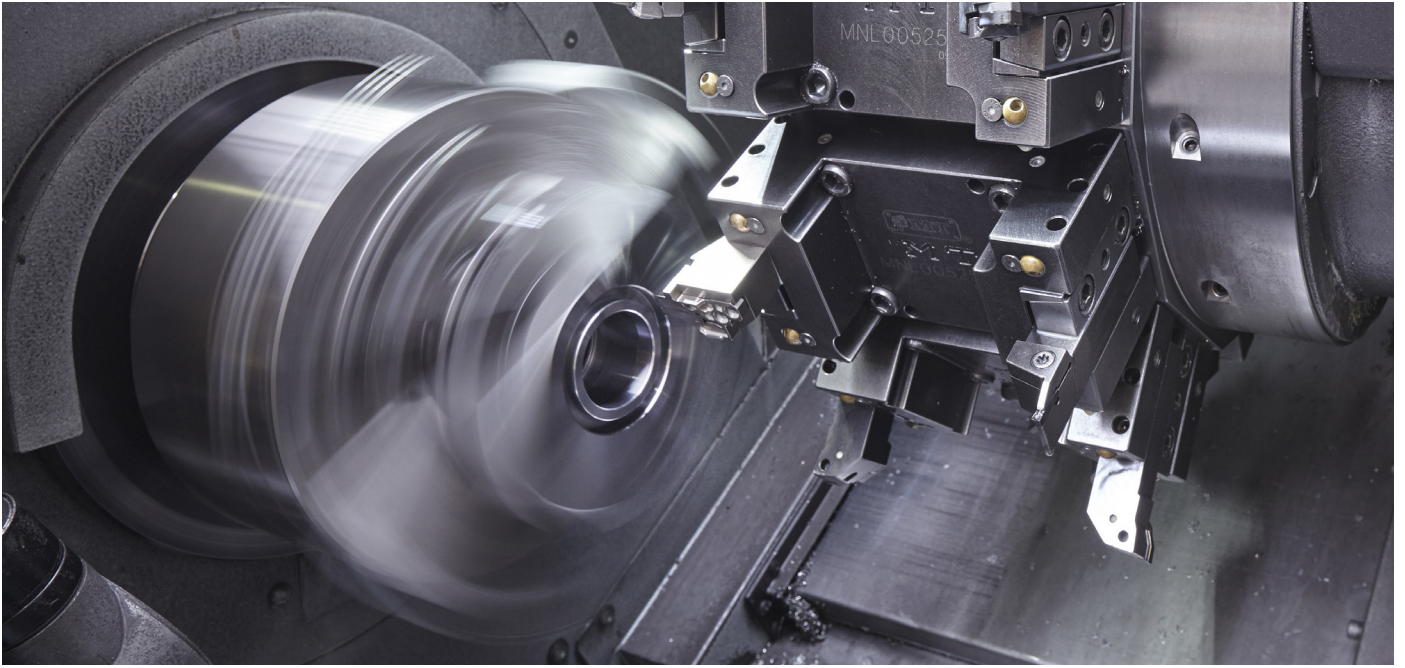
Ordina direttamente dal nostro configuratore **EPC** ricevendo sconti extra.

Accedi al configuratore: <http://configuratore.grices.it/>









GRICES
HYDRAULIC CYLINDERS

www.grices.it
LECCO - ITALY

DATE:
12/2016

DWG:

222824

COM.:
40189

C00060/025/000/0370FA0A/S DIS. 222824

CILINDRI SPECIALI

PROGETTAZIONE E PRODUZIONE

Un'importante parte della produzione **Grices** è dedicata ai cilindri speciali.

Grazie alle conoscenze ed al know-how ottenuti in più di trent'anni di attività, Grices è in grado di ideare e sviluppare soluzioni ad-hoc per le più svariate applicazioni, spaziando dal settore minerario a quello aeronautico.

La progettazione del cilindro speciale è interamente realizzata presso il nostro ufficio tecnico dedicato, sulla base delle prescrizioni fornite dal committente. L'esperienza maturata in diversi settori applicativi e la grande varietà di condizioni operative affrontate (temperatura, pressione, fluidi di comando, ciclicità, sollecitazioni laterali, ambienti di lavoro etc.) ci permettono di consigliare al cliente la giusta soluzione.

La capacità della produzione di realizzare all'interno del nostro stabilimento tutti i componenti del cilindro, l'accurato montaggio ed i test finali sul 100% del prodotto completano l'offerta di cilindri speciali garantendo elevati standard di qualità, affidabilità e durata.

Catteristiche tecniche:

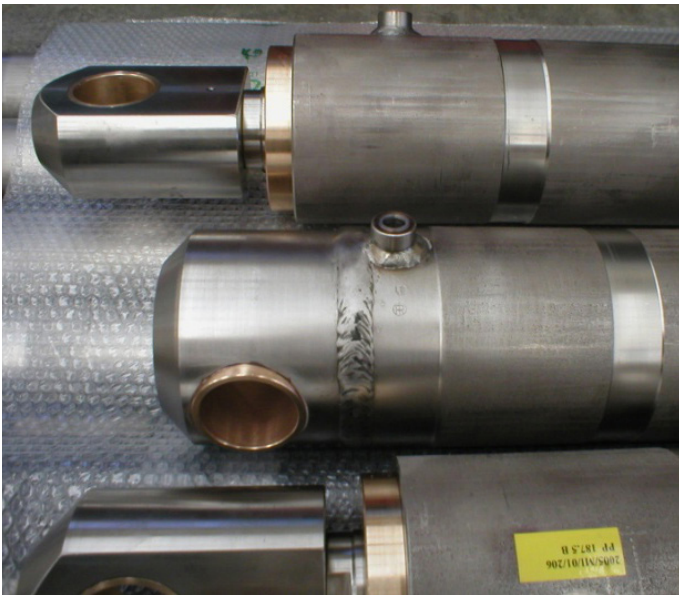
- Pressione massima fino a 80 MPa
- Alesaggio fino a 400 mm
- Corsa per stelo singolo fino a 4000 mm
- Telescopico fino a 12000 mm, a semplice o doppio effetto
- Velocità fino a 1 mt/sec

Opzioni:

- **Trattamenti:** nikelatura chimica, cromatura a spessore, nitrurazione, tempra ad induzione, cementazione, fosfatazione
- **Verniciatura:** possibilità di realizzare verniciature a liquido ad alto spessore, anche in conformità a cicli e specifiche tecniche richiesti del cliente.
- **Sensori:** proximity ad alta pressione, switch regolabili uscita TPN/PNP/ REED
- **Trasduttori:** di posizione interno al cilindro con uscita analogica o digitale
- **Soffietti** di protezione stelo di diversi materiali
- **Regolatori** di corsa
- **Sfiati aria/Prese minimess**
- **Guarnizioni speciali:** ampia scelta in funzione del tipo di applicazione, fluido e temperatura
- **Raschiatori** metallici

Certificazioni:

- Verifiche strutturali anche con l'utilizzo di ANALISI FEM
- Norme: ASME, AD2000, GOST, PED
- Certificazioni prodotto: RI.NA, Lloyd, TUV, Bureau Veritas



CILINDRI SERIE CH

A NORME ISO 6020/2 - 1991 -
DIN 24554 SERIE 160 BAR COMPATTA



La serie di **cilindri CH** è in conformità alle norme internazionali **ISO 6020/2 e DIN 24554**. La costruzione compatta a testate quadre con **tiranti** è adatta ad ogni tipo di applicazione industriale con pressione nominale continuativa fino a 16 MPa.

La scelta dei materiali utilizzati, i severi controlli, la qualità dei mezzi produttivi ed i test idraulici sul 100% dei cilindri prodotti, permettono di raggiungere elevati standard di qualità, affidabilità e durata del prodotto.

Le guarnizioni utilizzate, fornite da primari produttori, garantiscono performance elevate e reperibilità internazionale.

Un'ampia gamma di guarnizioni disponibili ci permette di fornire cilindri idraulici per diversi impieghi in considerazione della velocità, frequenza, temperatura e tipo di fluido.

La produzione comprende l'integrazione opzionale di **trasduttori di posizione magnetostrittivi** (*vedi serie CHT*) e di **sensori magnetici regolabili** (*vedi serie CHM*)

Caratteristiche tecniche:

- Norme ISO 6020/2 e DIN 24554.
- Pressione nominale 16 MPa
- Pressione massima 25 MPa
- Alesaggio 25-200 mm
- Corsa: fino a 4000 mm
- Temperatura d'esercizio da -20°C a +150°C a seconda del tipo di fluido e del tipo di guarnizioni impiegate
- Fino a 3 diametri stelo per alesaggio
- Stelo singolo o doppio
- 14 attacchi Rif. ISO MP1 - MP3 - MS2 - MT1 - MT2 - MT4 - ME5 - ME6 - MP5 - MX6 - MX2 - MX5 - MX3 - MX1
- Ampia scelta di accessori estremità stelo

Opzioni:

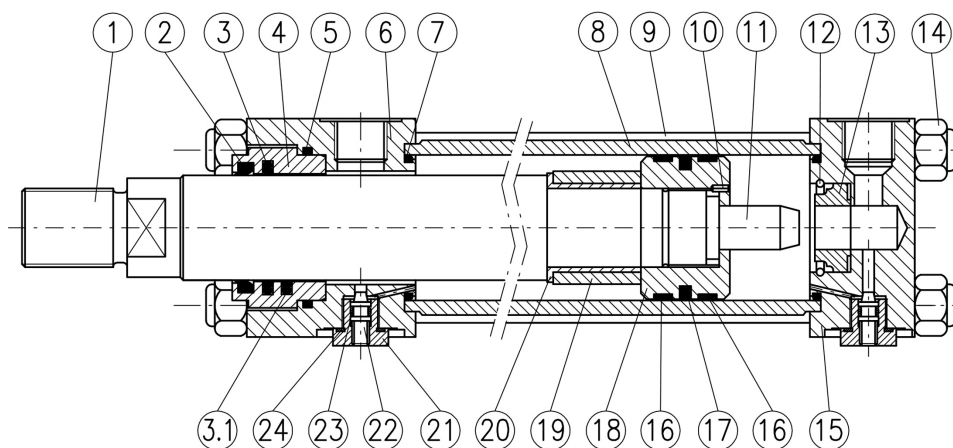
- Frenature
- Guarnizioni per diverse condizioni di velocità, frequenza, temperatura e tipo di fluido
- Sensori di prossimità integrati nelle testate
- Trasduttore di posizione integrato opzionale (*vedi serie CHT*) con uscita analogica o digitale
- Sensori magnetici regolabili opzionali (*vedi serie CHM*)
- Sfiati aria
- Stelo cromato, temprato cromato, nichelato cromato, inox
- Drenaggio

Configuratore EPC

Questo innovativo strumento permette la configurazione del cilindro CH in modo rapido ed intuitivo, guidando il tecnico nella scelta di tutte le opzioni disponibili.

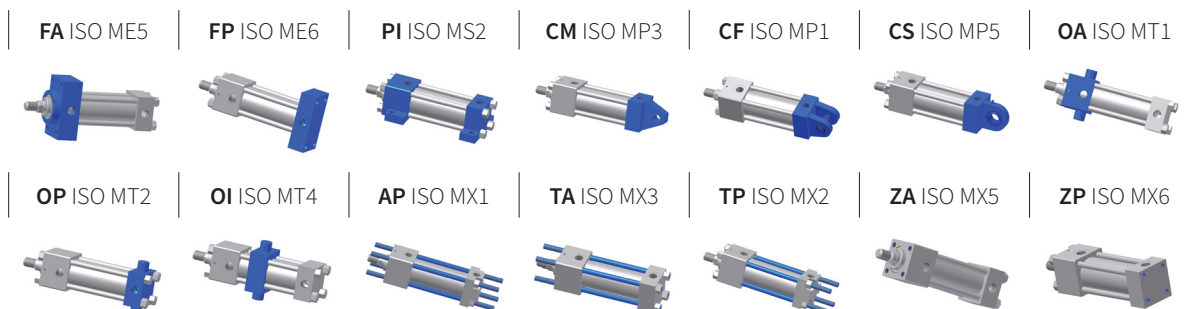
Una volta definito il codice del cilindro, il Configuratore EPC mette a disposizione oltre che ai disegni in formato 2D, 3D e pdf, la possibilità di salvare i propri progetti e di richiedere l'offerta on-line. Con l'accesso completo, riservato agli uffici acquisti, è possibile ordinare su EPC.

Accedi al configuratore: <http://configuratore.grices.it/>



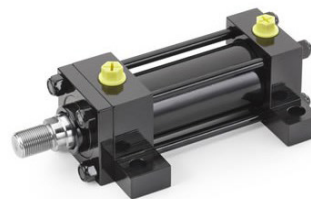
N°	DENOMINAZIONE	MATERIALE
1	Stelo	Acciaio cromato
2	Raschiapolvere	Poliuretano / PTFE
3	Guarnizione stelo	Poliuretano / PTFE
3.1	2° guarnizione stelo (opzione L)	NBR e PTFE
4	Bussola di guida	Ghisa sferoidale
5	Guarnizione OR + PBK	NBR + poliuretano
6	Testata	Acciaio
7	Guarnizione OR + PBK	NBR + poliuretano
8	Canna	Acciaio
9	Tirante	Acciaio
10	Spina antisvitamento	Acciaio
11	Sperone freno	Acciaio
12	Anello di fermo posteriore	Acciaio
13	Bussola freno posteriore	Bronzo
14	Dado autofrenante	Acciaio
15	Testata posteriore	Acciaio
16	Pattino guida	PTFE
17	Guarnizione pistone	Poliuretano / PTFE
18	Pistone	Acciaio
19	Bussola freno anteriore	Acciaio
20	Distanziale	Acciaio
21	Tappo antisvitamento	Acciaio
22	Spillo di regolazione	Acciaio
23	Guarnizione OR + PBN	NBR + Poliuretano
24	Guarnizione tappo	NBR

Tipi di attacco



CARATTERISTICHE TECNICHE

A NORME ISO 6020/2 - 1991 -
DIN 24554 SERIE 160 BAR COMPATTA



SCelta DELLA SERIE COSTRUTTIVA

Per la definizione della serie costruttiva verificare che nelle condizioni di lavoro dell'impianto non vengano superati i valori di pressione nominale indicati per ogni serie costruttiva. Il dimensionamento generale dei cilindri consente comunque margini di sicurezza molto ampi.

Analogamente non superare il valore di pressione massima che corrisponde al valore di pressione di collaudo, tenendo conto delle sovrappressioni indotte da valvole di strozzamento nei circuiti e/o da carichi verticali con steli rivolti verso il basso e delle frenature di finecorsa (**vedere paragrafo 1.8**). E' consigliabile adottare corse superiori di qualche millimetro alla corsa di lavoro per evitare che vengano usate le battute interne del cilindro come fine corsa meccanici.

Verificare altresì che la temperatura d'esercizio prevista e la velocità siano compatibili col tipo di guarnizioni scelte.

1.1 CILINDRI OLEODINAMICI SERIE CH

I cilindri oleodinamici serie CH sono dimensionati secondo la normativa ISO 6020/2 - DIN 24554, rappresentano il futuro utilizzo degli attuatori idraulici;

- Realizzati applicando tecnologie CNC e materiali di alta qualità, offrono un elevato grado di affidabilità e durata.
- L'utilizzo nel montaggio, di componenti normalizzati favorisce l'agevole sostituzione di componenti sottoposti ad usura.
- Possono essere dotati di frenature progressive di finecorsa anteriori e posteriori regolabili, realizzate con speroni autocentranti in grado di decelerare gradualmente le masse in gioco anche se rilevanti.
- Vengono applicate guarnizioni standardizzate di sicura affidabilità e reperibilità in commercio.
- Sono disponibili guarnizioni adatte per diverse condizioni di velocità, frequenza, temperatura e tipo di fluido.

1.2 CAMPO DI UTILIZZO DEI CILINDRI SERIE CH

Pressione nominale 16 MPa

Pressione massima 25 MPa

1.3 CANNA DEL CILINDRO

La canna del cilindro è costruita utilizzando un tubo di acciaio di altissima qualità, trafilato a freddo o laminato a caldo, di elevato spessore con microfinitura interna (rugosità $RA \leq 0,4$ micron, tolleranza diametri H8).

Le rigide procedure di controllo della qualità dei materiali e la precisione delle lavorazioni garantiscono elevati standard di rettilineità, concentricità e finiture.

1.4 STELO

Gli steli sono costruiti in acciaio di altissima qualità e ricoperti di cromo duro. Questo trattamento superficiale conferisce una notevole protezione resistente a danneggiamenti e dalla corrosione, con grande beneficio di durata delle guarnizioni.

La finitura superficiale non è inferiore a 0,2 micron. A richiesta possono essere realizzati steli con forti riporti di cromo, temprati ad induzione/cromati, nichelati/cromati, in acciaio inox/cromato o in acciai speciali.

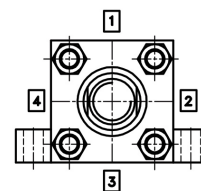
1.5 TESTATE

Le testate sono realizzate in acciaio, lavorate in modo da garantire una perfetta concentricità tra la canna del cilindro, la boccia stelo e lo stelo. Gli ampi passaggi interni, sono realizzati in modo da contenere al minimo le perdite di carico al passaggio del fluido.

1.6 POSIZIONE DELLE CONNESSIONI, DEGLI SFIATI ARIA E DELLE REGOLAZIONI DI AMMORTIZZAMENTO

Le posizioni delle alimentazioni e delle frenature standard sono le seguenti:

FISSAGGIO		TESTATA ANTERIORE Q	TESTATA POSTERIORE R
TA - TP - AP - FA - FP - CS - CM - CF OI - OA - OP - ZA - ZP	Alimentazione	1	1
	Freno	3	3
PI	Alimentazione	1	1
	Freno	2	2



Per la definizione di tutte le possibili combinazioni di alimentazioni, freni, sfiati e sensori, fare riferimento al configuratore.

Accedi al configuratore: <http://configuratore.grices.it/>

1.7 PISTONE

Il pistone è realizzato con materiale speciale, lavorato in modo da garantire una guida concentrica tra: bussola di ammortizzazione dello stelo, canna del cilindro e bussole di ammortizzazione delle testate. Inoltre una grande parte della propria superficie radiale è a contatto con la canna del cilindro. Questo conferisce una grande stabilità per cui vengono ridotte al minimo le eventuali flessioni dello stelo, causate da carichi radiali esterni.

1.8 FRENATURE DI FINECORSA

La frenatura di finecorsa viene impiegata di norma su tutti i cilindri che funzionano con velocità superiori a 0,1 m/s oppure qualora vengano azionati carichi in direzione verticale. Le frenature costituiscono anche un elemento di sicurezza in caso di avaria delle apparecchiature di comando dei servosistemi. La relazione seguente consente di calcolare rapidamente la massa smorzabile da ogni cilindro, in funzione dell'alesaggio del cilindro (sezione di frenatura), della pressione di alimentazione, della lunghezza di frenatura e della velocità di lavoro.

$$M = \frac{(p_2 \cdot S - p_1 \cdot A) \cdot 2 \cdot L_f}{V_0^2} \cdot 10^{-2} \quad [\text{kg}]$$

P_1 - pressione di alimentazione (bar)

P_2 - pressione massima 250 (bar)

V_0 - velocità di lavoro (m/s)

S - sezione di frenatura S_1 o S_2 (cm²)

L_f - lunghezza di frenatura L_{f1} o L_{f2} (mm)

A - area pistone (cm²)

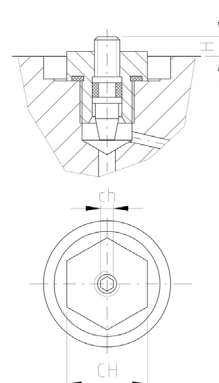
Tale relazione limita il valore di sovrappressione, a 250 bar preservando in tal modo i componenti del cilindro sollecitati durante la frenatura. I valori di massa smorzabile ricavati da tale relazione sono puramente teorici; **Grices** declina ogni responsabilità per l'impiego di questa relazione. I dati da inserire nella relazione per il calcolo della massa smorzabile possono essere ricavati dalla seguente tabella.

Alesaggio (mm)	25	32	40	50	63	80	100	125	160	200
S_1 (cm ²) stelo uscente	1,77	3,52	5,50	7,68	13,07	21,98	35,51	51,81	98,94	144,37
S_2 (cm ²) stelo rientrante	4,52	6,91	11,43	18,5	29,39	46,45	74,70	118,86	190,79	303,83
L_{f1} (mm) stelo uscente	19	19	28	29	29	29	31	31	35	38
L_{f2} (mm) stelo rientrante	19	19	28	29	29	29	29	29	40	40
A (cm ²)	4,9	8	12,6	19,6	31,2	50,3	78,5	122,7	201,1	314,2

1.9 REGOLAZIONE DELL'AMMORTIZZAMENTO

Per regolare con precisione l'ammortizzamento sono montate su entrambe le estremità del cilindro delle valvole a spillo dotate di un sistema che ne impedisce la rimozione accidentale. Per gli alesaggi 25 e 32 non sono previste valvole di regolazione. Nella tabella seguente si possono trovare le dimensioni e la tipologia dei dispositivi di regolazione.

Alesaggi	Hmax (mm)	CH (mm)	ch (mm)
25 - 32	Frenatura fissa		
40	9	19	3
50	6,5	19	3
63	3,5	19	3
80	3,5	19	3
100	3,5	19	3
125	0	19	3
160	0	19	3
200	0	19	3



1.10 DISTANZIALI

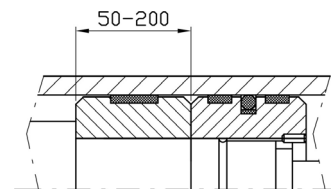
Nei cilindri con corse superiori a 1000 mm è consigliabile montare distanziali che consentono di aumentare la guida dello stelo e del pistone al fine di limitare fenomeni di sovraccarico e conseguente usura precoce alla stessa.

L'anello di guida ricavato nel distanziale consente di aumentare la superficie di contatto del gruppo pistone/distanziale con la canna, migliorando significativamente la rigidità del sistema, rispetto ai più economici tubi limitatori.

Nella tabella riportata sotto si possono trovare le lunghezze dei distanziali in funzione della corsa; per valori di corsa non compresi nella tabella consultare i nostri tecnici.

Nei cilindri con corse inferiori a 1000 mm non vengono generalmente montati i distanziali così come nei cilindri sottoposti a sola azione di tiro.

CORSE (mm)	1001 a 1500	1501 a 2000	2001 a 2500	2501 a 3000
Sigla distanziale	1	2	3	4
Lunghezza (mm)	50	100	150	200



1.11 GUARNIZIONI

In funzione delle condizioni particolari di funzionamento dei cilindri quali: velocità, fluido impiegato, temperatura, occorre scegliere il tipo di guarnizioni in conformità a quanto indicato dalle case costruttrici delle stesse. Nei nostri cilindri vengono montate guarnizioni con sedi conformi a quanto previsto dalle ISO 7425. Esse consentono ai cilindri di operare nelle condizioni più gravose quali: bassissime o elevate velocità, elevate frequenze di lavoro, fluidi minerali o sintetici.

Di seguito sono riportati i tipi di guarnizione da adottare nelle rispettive condizioni d'impiego:

- **TIPO A: (STANDARD)** fornite normalmente in assenza di particolari indicazioni, hanno un'elevata capacità di tenuta alle basse pressioni, da impiegare per velocità fino a 0.5 m/s con temperature comprese tra -20 e +80 °C, per funzionamento con olio minerale, aria, azoto.
- **TIPO B: (BASSO ATTRITO)** antiattrito, sconsigliate qualora si vogliono mantenere carichi in posizione sono consigliate per velocità fino a 4 m/s con temperature comprese tra -20 e 80 °C, per funzionamento olio minerale, aria, azoto.
- **TIPO C: (BASSO ATTRITO VITON)** antiattrito, sono consigliate per velocità fino a 4 m/s con temperature tra -20 e 135 °C, per funzionamento con fluidi ignifughi a base di esteri fosforici, sconsigliate qualora si vogliono mantenere carichi in posizione.
- **TIPO E: (NBR+PTFE)** antiattrito, sono consigliate per velocità fino a 4 m/s con temperature comprese tra -20 e 60 °C, per funzionamento con acqua-glicole, sconsigliate qualora si vogliono mantenere carichi in posizione.

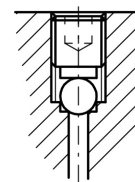
1.12 BOCHE OLIO

Al fine di contenere il più possibile turbolenze e colpi d'ariete nelle tubazioni di collegamento al cilindro è consigliabile evitare che la velocità dell'olio sia superiore a 6 m/s. Le portate massime ricavabili con questi criteri sono contenute nella tabella di seguito riportata.

ØBOCCA OLIO	1/4"	3/8"	1/2"	3/4"	1"	1 1/4"
PORTATA MAX (l/mm)	14	28	48	63	102	162

1.13 SFIATI D'ARIA

Sono realizzati a richiesta su entrambe le estremità del cilindro. Gli sfiati sono costruiti all'interno della testa e del fondo in modo da essere protetti da accidentali rimozioni come rappresentato nella figura a lato. Per eseguire lo spurgo svitare il grano, eliminare l'aria e richiudere accuratamente verificando la tenuta.



1.14 DRENAGGIO

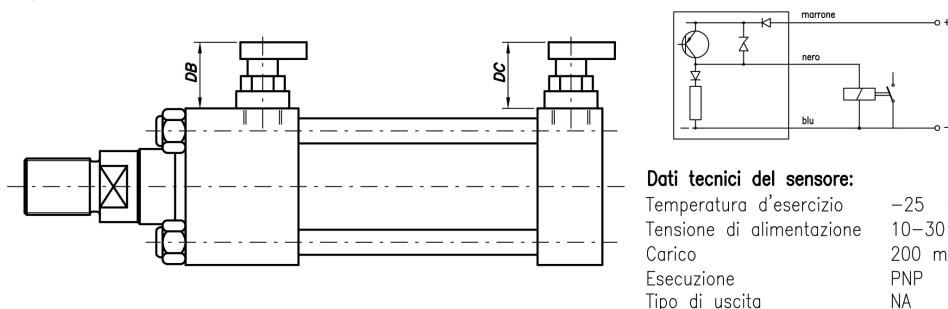
Il drenaggio sulla guarnizione di tenuta stelo consente maggiore tenuta ad alta velocità in particolare in cilindri con corse superiori a 2000 mm o nelle applicazioni ove la camera lato stelo sia costantemente in pressione.

La bocca del drenaggio da 1/8" è normalmente posizionata sullo stesso asse della bocca di alimentazione e deve essere collegata direttamente al serbatoio.

Per maggiori chiarimenti in merito consultare il nostro Ufficio Tecnico.

1.15 SENSORI DI PROSSIMITÀ

Nei sistemi idraulici quando c'è la necessità di rilevare la posizione del pistone, si possono applicare dei sensori di prossimità, inseriti direttamente nelle testate dei cilindri. La temperatura di applicazione è da -25 a +80 °C. Pressione dinamica consentita 350 bar. Il sensore è dotato di amplificatore incorporato con alimentazione diretta da 10-30 V c.c. con uscita logica PNP per massimo 200 mA, viene fornito completo di connettore con cavo avente lunghezza di circa 4 m. Possono essere montati su testa e fondo sono previsti per alesaggi da 40 fino 200 mm e vengono disposti sul lato 2 del cilindro tranne fissaggio piedini disposti sul lato 4. Consentono di avere un segnale elettrico in corrispondenza del posizionamento del pistone a finecorsa.



Alesaggi	DB max (mm)	DC max (mm)
40	77	67
50	75	71
63	72	65
80	74	71
100	73	65
125	71	51
160	71	34
200	67	20

Limitazioni:

- Per esecuzioni tipo OA e FA il montaggio del sensore sulla testa avviene sul lato 3 opposto all'alimentazione e non consente il montaggio delle regolazioni di ammortizzamento;
- Per l'esecuzione PI (alesaggi 40-50-63) i sensori vanno smontati per il fissaggio delle viti dei piedini e rimontati in seguito, per tutti gli alesaggi in presenza degli sfiati d'aria essi sono realizzati sullo stesso lato delle regolazioni di ammortizzamento;
- Per le esecuzioni OP e FP il montaggio del sensore sul fondello avviene sul lato 3 opposto all'alimentazione e non consente il montaggio delle regolazioni di ammortizzamento;
- Per alesaggi da 25 e 32 mm non è previsto l'impiego di sensori di prossimità.

1.16 TOLLERANZA SULLA CORSA

CORSA	mm	0-500	501-1500	1501-3000	oltre 3000
TOLLERANZA	mm	±1	±2	±3	±4,5

1.17 COPPIA DI SERRAGGIO PER I TIRANTI

ALESAGGIO	mm	25	32	40	50	63	80	100	125	160	200
TIRANTE	mm	M5x0,8	M6x1	M8x1	M12x1,25	M12x1,25	M16x1,5	M16x1,5	M22x1,5	M27x2	M30x2
COPPIA	Nm	4,5-5	7,6-9	19-20,5	68-71	68-71	160-165	160-165	450-455	815-830	1140-1155

2.1 CARICO DI PUNTA

Quando il cilindro lavora in compressione è necessario verificare il diametro dello stelo al carico di punta.

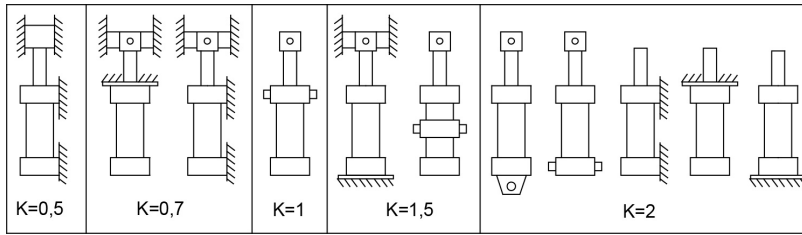
Nella **tabella 1** sono riportati i più comuni tipi di vincolo. A ciascuno è associato un coefficiente **K**. La corsa massima del cilindro **L** moltiplicata per il coefficiente **K** dà il valore **LV**, lunghezza virtuale, ($LV=L*K$). Dal **grafico 2** si ricava il diametro minimo dello stelo, in funzione del carico.

Il punto d'intersezione tra il valore **LV** in mm e la forza di spinta **F** in **KN** deve essere necessariamente al di sotto della curva caratteristica dello stelo da verificare.

Esempio: cilindro **CH63/28/750/FA/00B** (flangia anteriore) che esercita una spinta di **55 KN**.

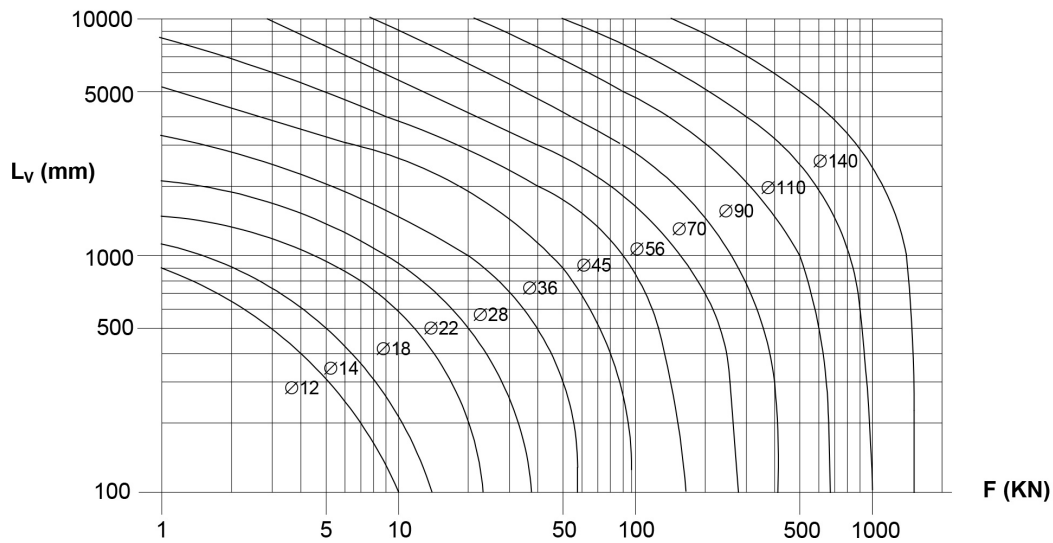
Dalla **tabella 1** rileviamo il coefficiente **K** determinato dal tipo di vincolo **K=2**, la lunghezza virtuale risulta **LV=L*K**
LV=750*2=1500 mm

Tabella 1



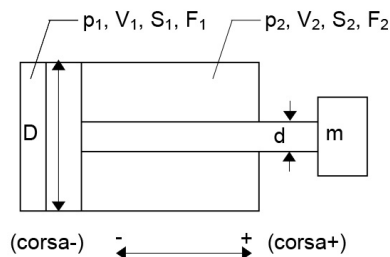
Nel **grafico 2** si verifica se il punto d'incontro tra **LV** e **F** è al di sotto della curva relativa allo stelo $\varnothing 28$. Non essendo verificata la condizione di stabilità bisogna adottare lo stelo differenziale $\varnothing 45$. Si sceglierà perciò il cilindro **CH63/45/750FA00B** per il quale la condizione di stabilità è verificata.

Grafico 2



2.2 UNITÀ DI MISURA

DESCRIZIONE	SIMBOLO	UNITÀ DI MISURA
Sezione	S	cm ²
Pressione	p	bar
Ø pistone	D	mm
Ø stelo	d	mm
Velocità	V	m/s
Portata	Q	l/min
Carico	m	kg



FORZA IN SPINTA (CORSA+)

$$F_1 = (p_1 \cdot S_1) \text{ (Kg)}$$

VELOCITA' IN SPINTA (CORSA+)

$$V_1 = Q / (6 \cdot S_1) \text{ (m/s)}$$

$$S_1 = \frac{\pi \cdot D^2}{4 \cdot 100} \text{ (cm}^2\text{)}$$

FORZA IN TIRO (CORSA-)

$$F_2 = (p_2 \cdot S_2) \text{ (Kg)}$$

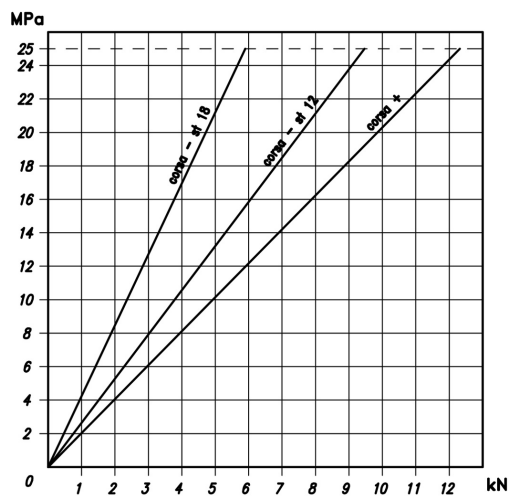
VELOCITA' IN TIRO (CORSA-)

$$V_2 = Q / (6 \cdot S_2) \text{ (m/s)}$$

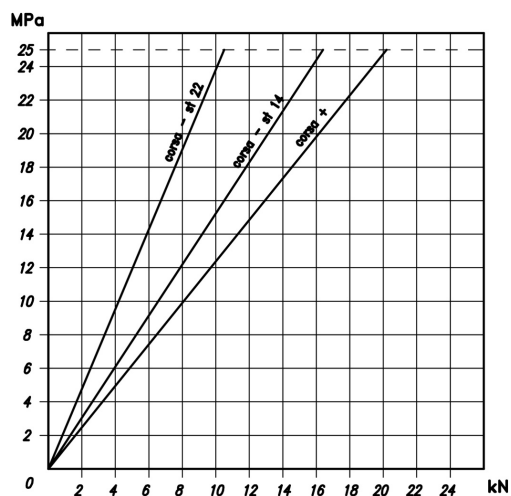
$$S_2 = \frac{\pi \cdot (D^2 - d^2)}{4 \cdot 100} \text{ (cm}^2\text{)}$$

DIAGRAMMI FORZE PRESSIONE

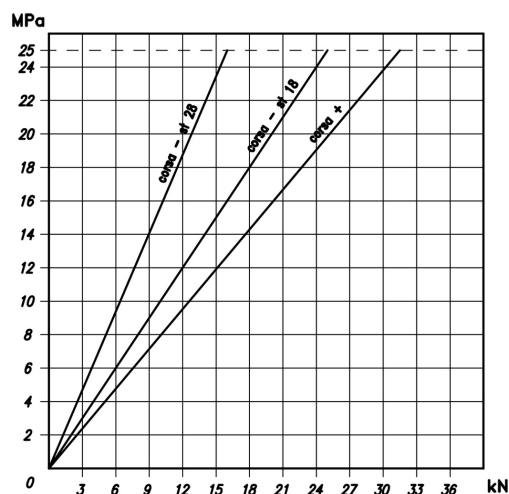
Alesaggio 25



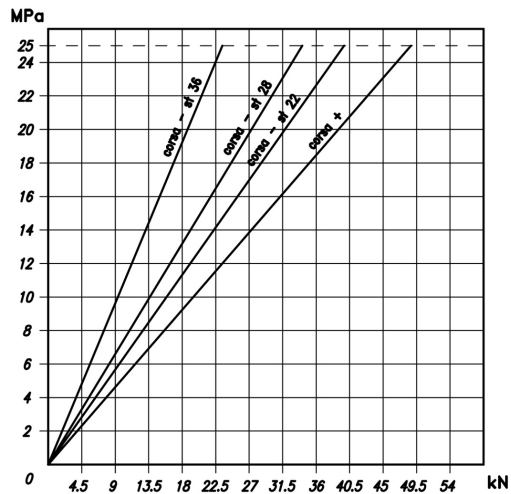
Alesaggio 32



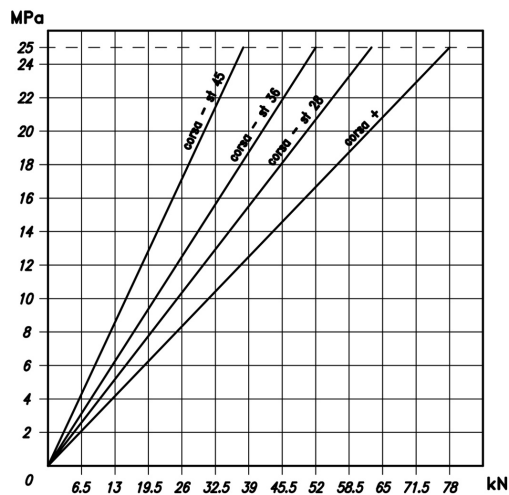
Alesaggio 40



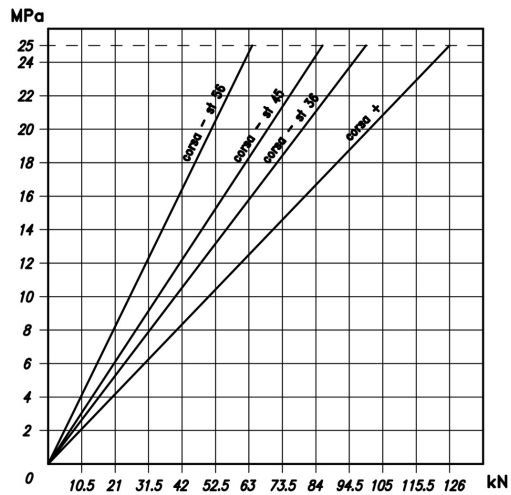
Alesaggio 50



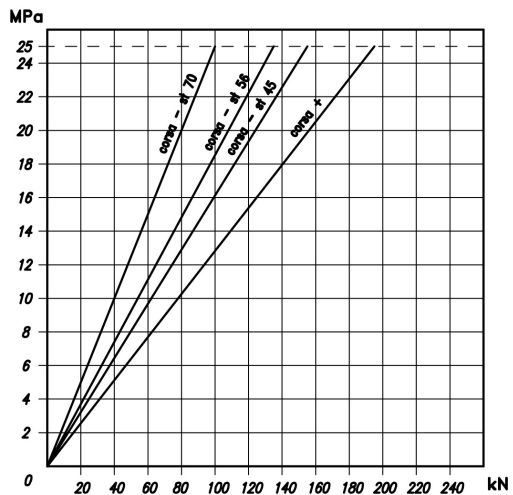
Alesaggio 63



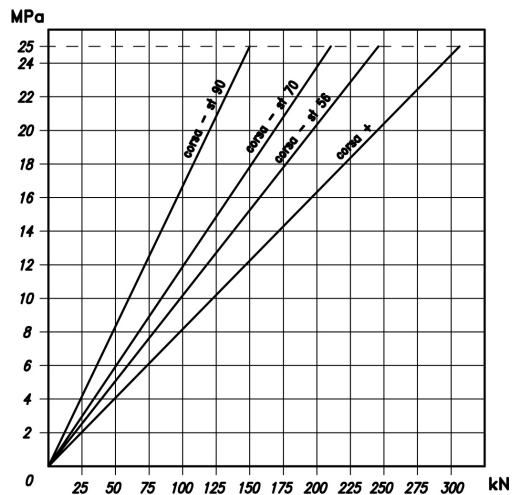
Alesaggio 80



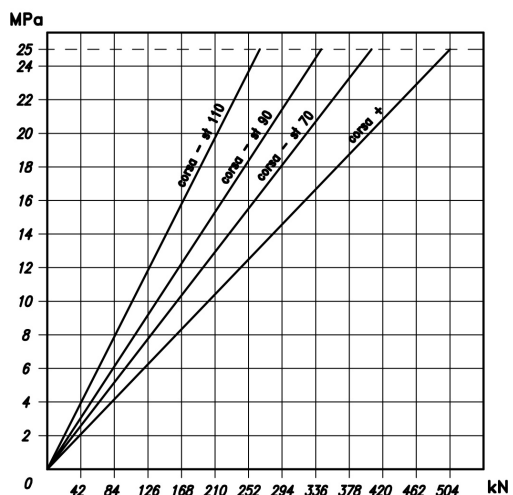
Alesaggio 100



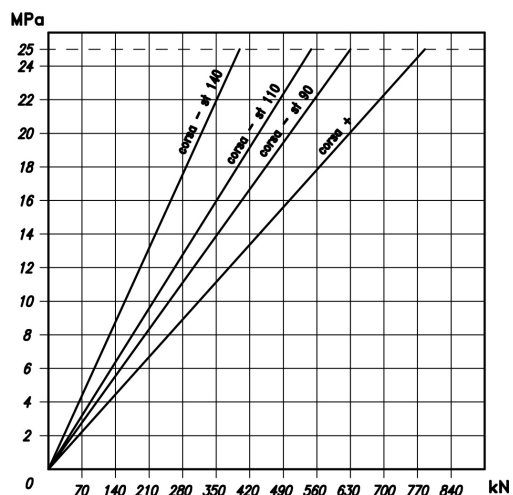
Alesaggio 125



Alesaggio 160



Alesaggio 200



3.1 PIASTRE INCORPORATE

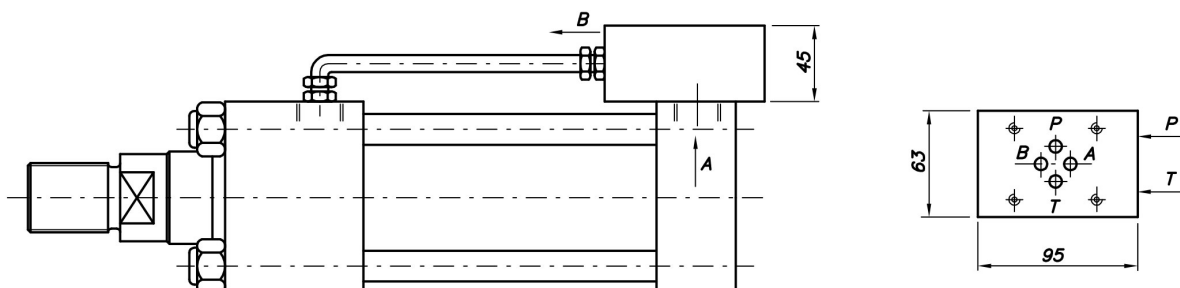
I cilindri della serie CH possono essere forniti con piastra ISO/Cetop (03, 05) per il montaggio delle valvole direttamente a bordo del cilindro.

Cilindro CH con piastra ISO/Cetop 03

- Può essere montata sui cilindri con alesaggi da 40 a 200 mm aventi corsa minima di 100 mm.
- Gli attacchi P e T sono da 3/8" BSP.

Per ulteriori dettagli consultare il nostro Ufficio Tecnico.

NG03

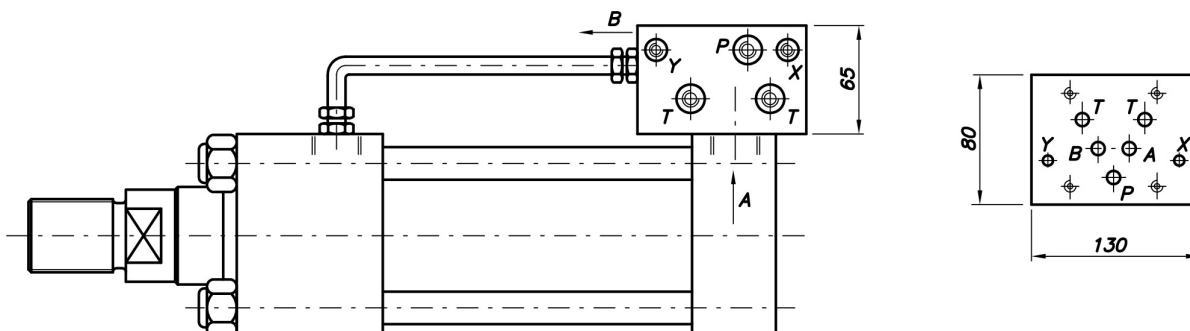


Cilindro CH con piastra ISO/Cetop 05

- Può essere montata sui cilindri con alesaggi da 63 a 200 mm aventi corsa minima di 150 mm.
- Gli attacchi P e T sono da 3/4 P, gli attacchi X e Y sono da 1/4" BSP.

Per ulteriori dettagli consultare il nostro Ufficio Tecnico.

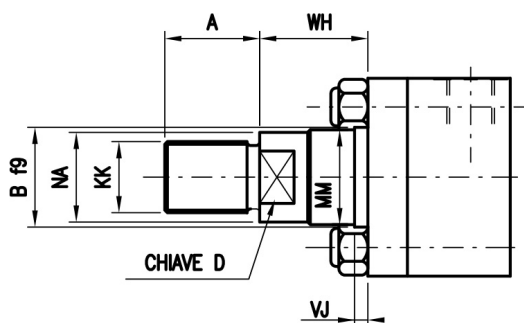
NG05



DIMENSIONI DELL' ESTREMITÀ DELLO STELO

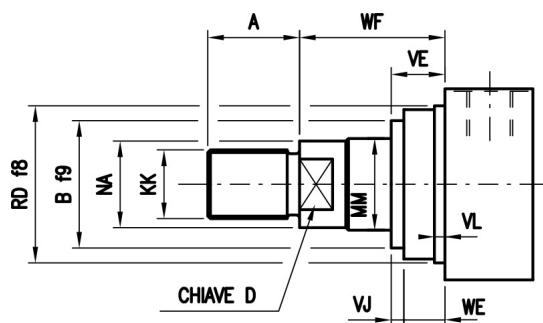
Estremità stelo tipo M e D

Tutti tranne fissaggio FA (ISO ME5)



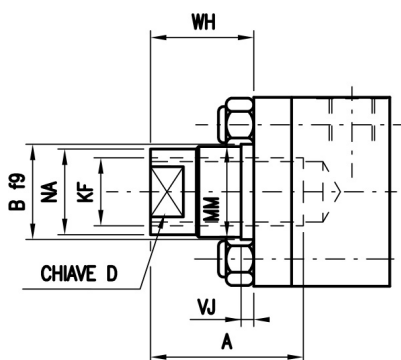
Estremità stelo tipo M e D

Fissaggio FA (ISO ME5)



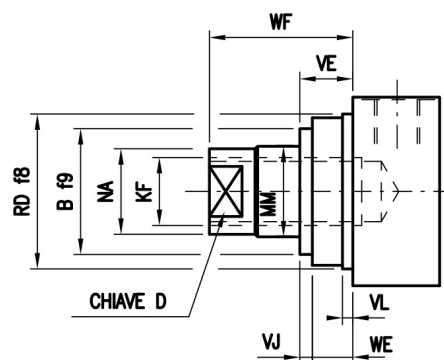
Estremità stelo tipo F

Tutti tranne fissaggio FA (ISO ME5)



Estremità stelo tipo F

Fissaggio FA (ISO ME5)

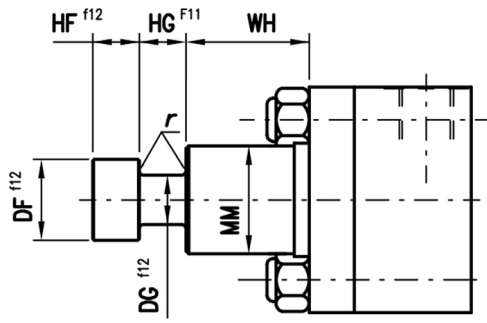


AL	N° stelo	MM stelo	Tipo M ISO 6020/2 (1991)		Tipo D DIN 24554		Tipo F		B	D	NA	WF	WH	VE	VJ	Solo fissaggio FA			
			KK	A	KK	A	KF	A								VL min	RD	VJ	WE
25	1	12	M10x1,25	14	M10x1,25	14	M8x1	14	24	10	11	25	15	16	6	3	38	6	10
	2	18	M14x1,5	18	M10x1,25	14	M12x1,25	18	30	15	17	25	15	16	6				
32	1	14	M12x1,25	16	M12x1,25	16	M10x1,25	16	26	12	13	35	25	22	12	3	42	12	10
	2	22	M16x1,5	22	M12x1,25	16	M16x1,5	22	34	18	21	35	25	22	12				
40	1	18	M14x1,5	18	M14x1,5	18	M12x1,25	18	30	15	17	35	25	22	12	3	62	12	10
	2	28	M20x1,5	28	M14x1,5	18	M20x1,5	28	42	22	26	35	25	22	12				
50	1	22	M16x1,5	22	-	-	M16x1,5	22	34	18	21	41	25	25	9	4	74	9	16
	2	36	M27x2	36	M16x1,5	22	M27x2	36	50	30	34	41	25	25	9				
	3*	28*	M20x1,5	28	M16x1,5	22	M20x1,5	28	42	22	26	41	25	25	9				
63	1	28	M20x1,5	28	-	-	M20x1,5	28	42	22	26	48	32	28	12	4	75	12	16
	2	45	M33x2	45	M20x1,5	28	M33x2	45	60	39	43	48	32	29	13				
	3*	36*	M27x2	36	M20x1,5	28	M27x2	36	50	30	34	48	32	29	13				
80	1	36	M27x2	36	-	-	M27x2	36	50	30	34	51	31	29	9	4	82	9	20
	2	56	M42x2	56	M27x2	36	M42x2	56	72	48	54	51	31	29	9				
	3*	45*	M33x2	45	M27x2	36	M33x2	45	60	39	43	51	31	29	9				
100	1	45	M33x2	45	-	-	M33x2	45	60	39	43	57	35	32	10	5	92	10	22
	2	70	M48x2	63	M33x2	45	M48x2	63	88	62	68	57	35	32	10				
	3*	56*	M42x2	56	M33x2	45	M42x2	56	72	48	54	57	35	32	10				
125	1	56	M42x2	56	-	-	M42x2	56	72	48	54	57	35	32	10	5	105	10	22
	2	90	M64x3	85	M42x2	56	M64x3	85	108	80	88	57	35	32	10				
	3*	70*	M48x2	63	M42x2	56	M48x2	63	88	62	68	57	35	32	10				
160	1	70	M48x2	63	-	-	M48x2	63	88	62	68	57	32	32	7	5	125	7	25
	2	110	M80x3	95	M48x2	63	M80x3	95	133	100	108	57	32	32	7				
	3*	90*	M64x3	85	M48x2	63	M64x3	85	108	80	88	57	32	32	7				
200	1	90	M64x3	85	-	-	M64x3	85	108	80	88	57	32	32	7	5	150	7	25
	2	140	M100x3	112	M64x3	85	M100x3	112	163	128	138	57	32	32	7				
	3*	110*	M80x3	95	M64x3	85	M80x3	95	133	100	108	57	32	32	7				

* Diametri non previsti da ISO-DIN

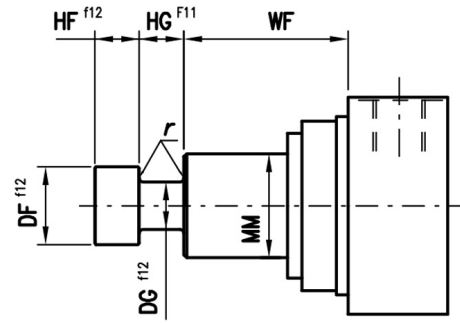
Testa a martello

Tutti tranne fissaggio FA (ISO ME5)



Testa a martello

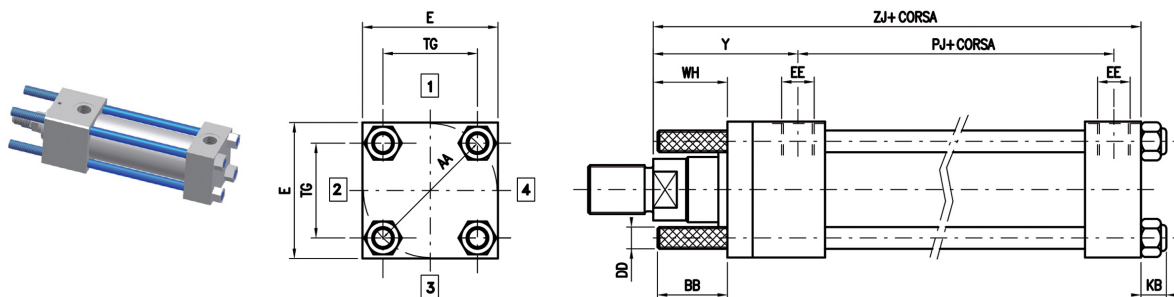
Fissaggio FA (ISO ME5)



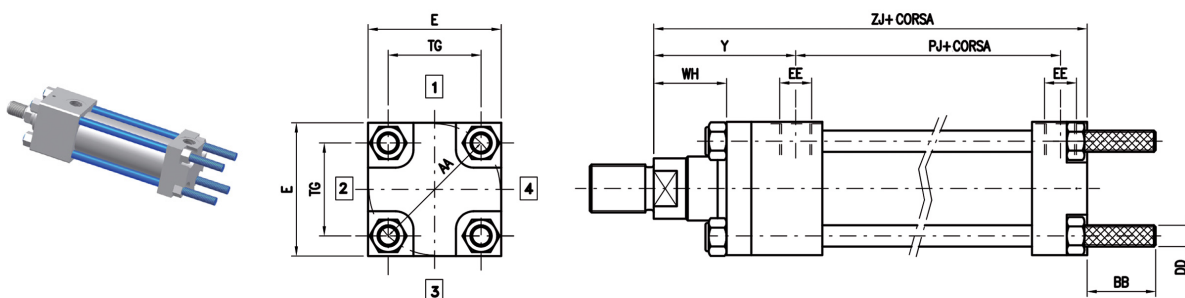
AL	MM stelo	DF	DG	HF	HG	r	WF	WH	Pmax. Trazione Bar
32	22	18	11	8	8	0,5	35	25	160
40	28	22	14	10	10	0,5	35	25	160
50	28	22	14	10	10	0,5	41	25	100
	36	28	18	12,5	12,5	0,8	41	25	160
63	36	28	18	12,5	12,5	0,8	48	32	100
	45	35	22	16	16	0,8	48	32	160
80	45	35	22	16	16	0,8	51	31	100
	56	45	28	20	20	1,2	51	31	160
100	56	45	28	20	20	1,2	57	35	100
	70	56	35	25	25	1,2	57	35	160
125	70	56	35	25	25	1,2	57	35	100
	90	78	45	30	30	1,5	57	35	160
160	90	78	45	30	30	1,5	57	32	100
	110	106	65	35	35	1,5	57	32	160
200	110	106	65	35	35	1,5	57	32	100
	140	136	70	45	45	1,5	57	32	160

Per alesaggi e steli non inclusi nella tabella contattare il nostro ufficio tecnico

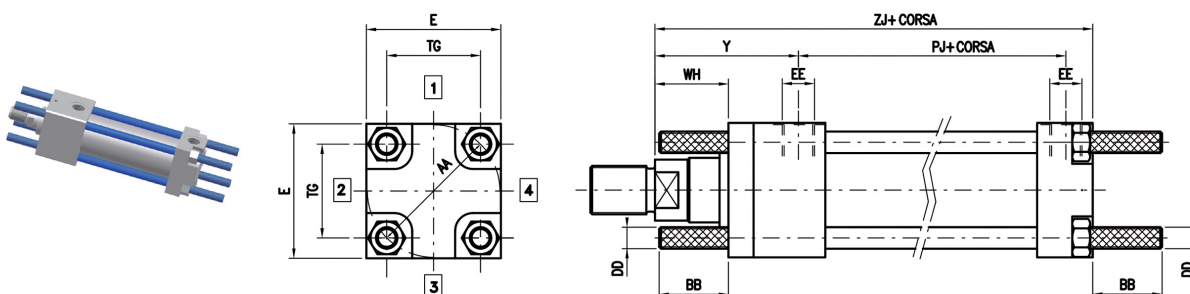
TA ISO tipo MX3



TP ISO tipo MX2



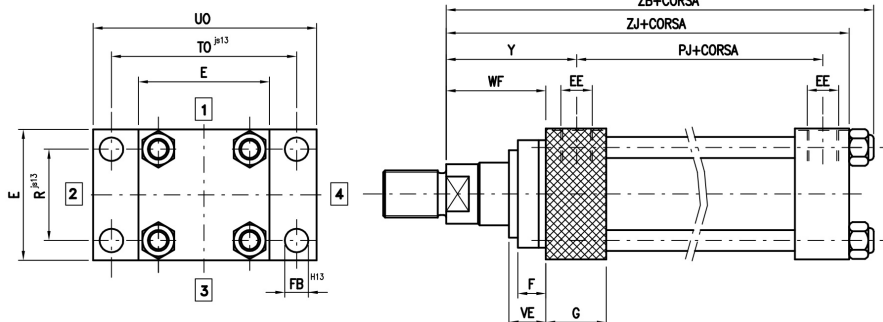
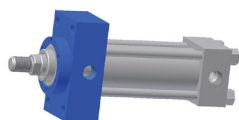
AP ISO tipo MX1



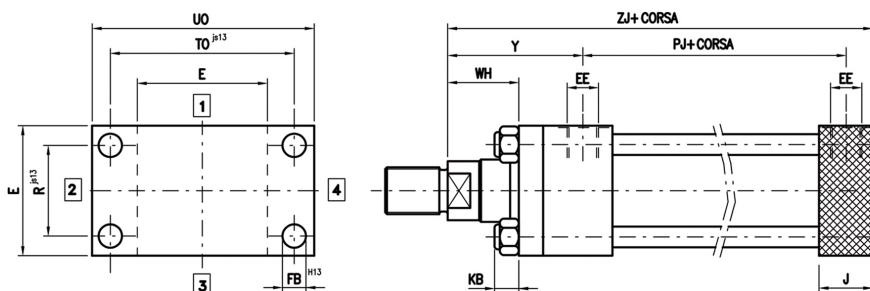
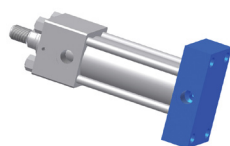
AL	AA	BB	DD	E	EE	KB	TG	WH	ZJ	Y	PJ
25	40	19	M5x0,8	40*	1/4"	6,8	28,3	15	114	50	53
32	47	24	M6x1	45*	1/4"	7,8	33,2	25	128	60	56
40	59	35	M8x1	60	3/8"	10,6	41,7	25	153	62	73
50	74	46	M12x1,25	75	1/2"	14,8	52,3	25	159	67	74
63	91	46	M12x1,25	90	1/2"	14,8	64,3	32	168	71	80
80	117	59	M16x1,5	115	3/4"	18	82,7	31	190	77	93
100	137	59	M16x1,5	126	3/4"	18	96,9	35	203	82	101
125	178	81	M22x1,5	165	1"	25	125,9	35	232	86	117
160	219	92	M27x2	196	1"	30,8	154,9	32	245	86	121
200	269	115	M30x2	240	1 1/4"	33,2	190,2	32	299	98	158,5

* Sui cilindri alesaggio 25 e 32 viene maggiorata la testa di 5 mm per potere alloggiare la connessione

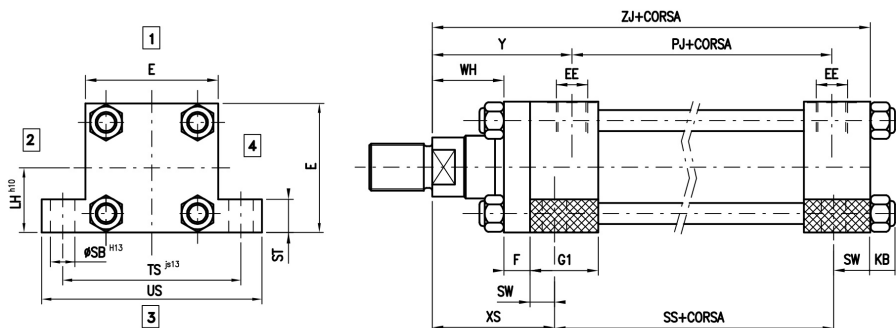
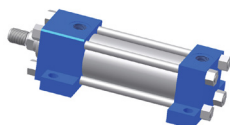
FA ISO tipo ME5



FP ISO tipo ME6



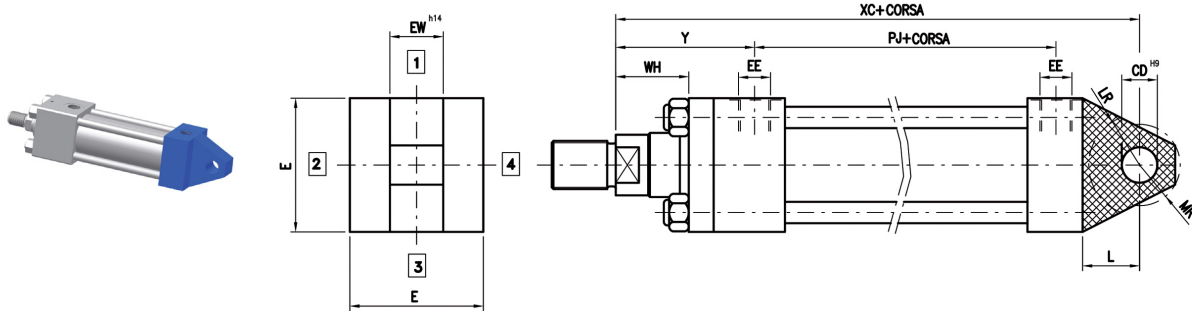
PI ISO tipo MS2



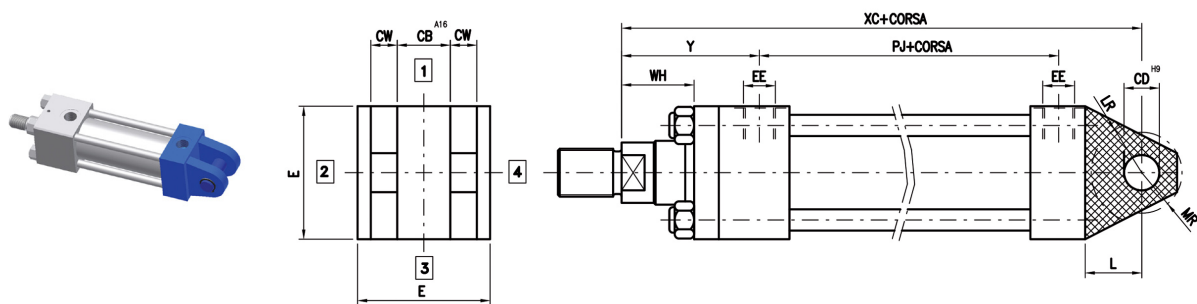
AL	E	EE	F	FB	G	G1	J	KB	LH	R	SB	SS	ST	SW	TO	TS	UO	US	VE	WF	WH	XS	ZB	ZJ	Y	PJ
25	40*	1/4"	10	5,5	25	40	25	6,8	19	27	6,6	73	8,5	8	51	54	65	72	16	25	15	33	121	114	50	53
32	45*	1/4"	10	6,6	25	40	25	7,8	22	33	9	73	12,5	10	58	63	70	84	22	35	25	45	136	128	60	56
40	60	3/8"	10	11	38	45	38	10,6	31	41	11	98	12,5	10	87	83	110	103	22	35	25	45	164	153	62	73
50	75	1/2"	16	14	38	45	38	14,8	37	52	14	92	19	13	105	102	130	127	25	41	25	54	174	159	67	74
63	90	1/2"	16	14	38	45	38	14,8	44	65	18	86	26	17	117	124	145	161	29	48	32	65	183	168	71	80
80	115	3/4"	20	18	45	50	45	18	57	83	18	105	26	17	149	149	180	186	29	51	31	68	208	190	77	93
100	126	3/4"	22	18	45	50	45	18	63	97	26	102	32	22	162	172	200	216	32	57	35	79	221	203	82	101
125	165	1"	22	22	58	58	58	25	82	126	26	131	32	22	208	210	250	254	32	57	35	79	257	232	86	117
160	196	1"	25	26	58	58	58	30,8	101	155	33	130	38	29	253	260	300	318	32	57	32	86	276	245	86	121
200	240	1 1/4"	25	33	76	76	76	33,2	122	190	39	172	44	35	300	311	360	381	32	57	32	92	332	299	98	158,5

* Sui cilindri alesaggio 25 e 32 viene maggiorata la testa di 5 mm per potere alloggiare la connessione

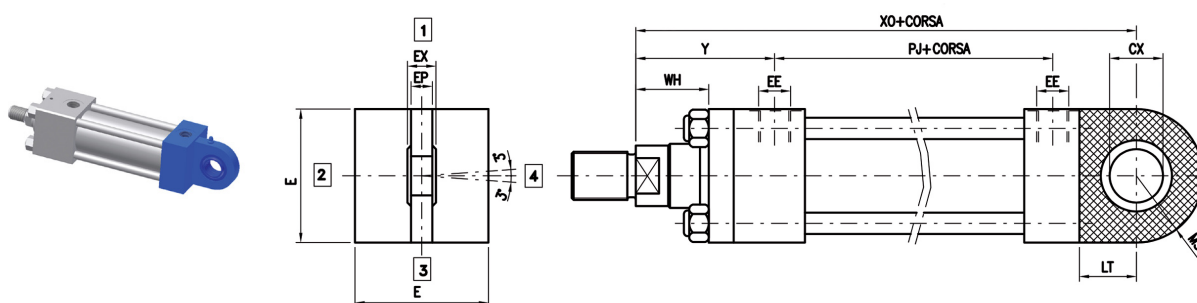
CM ISO tipo MP3



CF ISO tipo MP1



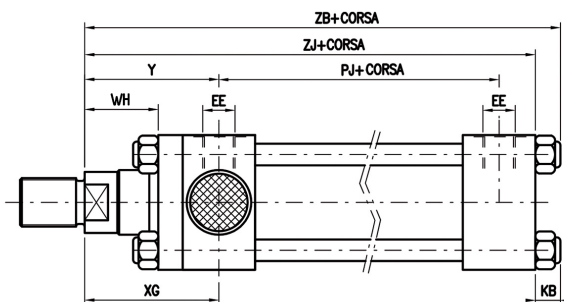
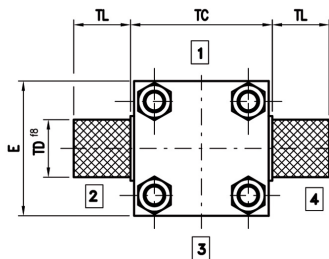
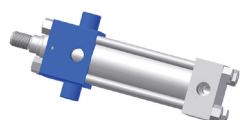
CS ISO tipo MP5



AL	CB	CD	CW	CX	E	EE	EP	EW	EX	L	LR	LT	MR	MS	WH	XC	XO	Y	PJ
25	12	10	6	12	40*	1/4"	8	12	10	13	12	16	12	20	15	127	130	50	53
32	16	12	8	16	45*	1/4"	11	16	14	19	17	20	17	22,5	25	147	148	60	56
40	20	14	10	20	60	3/8"	13	20	16	19	17	25	17	29	25	172	178	62	73
50	30	20	15	25	75	1/2"	17	30	20	32	29	31	29	33	25	191	190	67	74
63	30	20	15	30	90	1/2"	19	30	22	32	29	38	29	40	32	200	206	71	80
80	40	28	20	40	115	3/4"	23	40	28	39	34	48	34	50	31	229	238	77	93
100	50	36	25	50	126	3/4"	30	50	35	54	50	58	50	62	35	257	261	82	101
125	60	45	30	60	165	1"	38	60	44	57	53	72	53	80	35	289	304	86	117
160	70	56	35	80	196	1"	47	70	55	78	59	107	59	98	32	308	337	86	121
200	80	70	40	100	240	1 1/4"	57	80	70	97	78	131	78	120	32	381	415	98	158,5

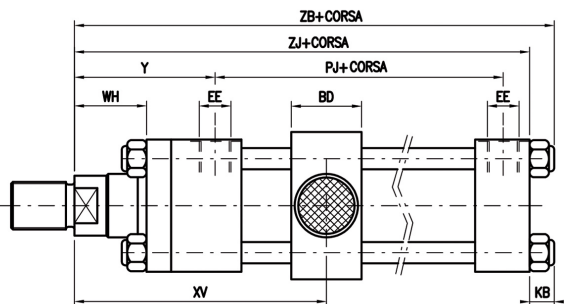
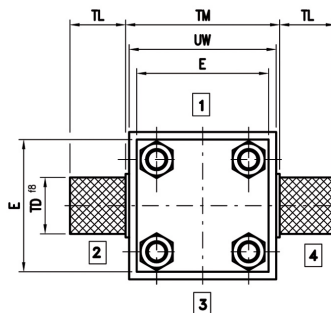
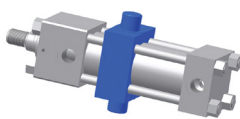
* Sui cilindri alesaggio 25 e 32 viene maggiorata di 5 mm la testa per potere alloggiare la connessione

OA ISO tipo MT1

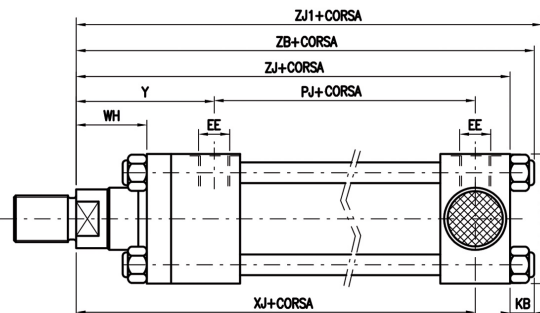
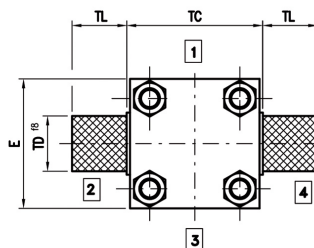
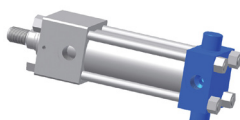


Nota: per alesaggi da 100 a 200 mm la testata e la flangetta sono in un unico pezzo e i tiranti sono avvitati direttamente nella testata

OI ISO tipo MT4



OP ISO tipo MT2

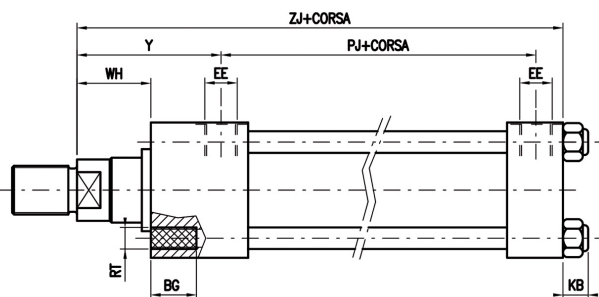
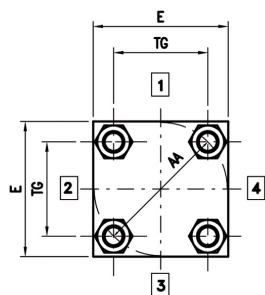


Nota: per alesaggi da 100 a 200 mm i tiranti sono avvitati nel fondello e la quota ZB diventa ZJ1.

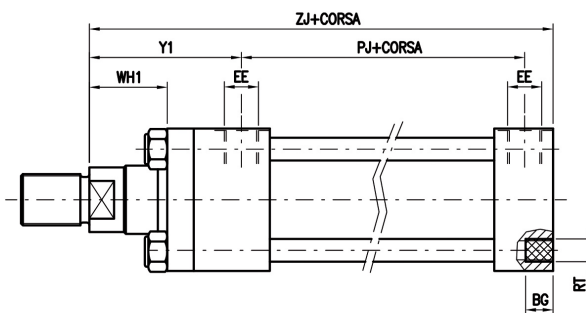
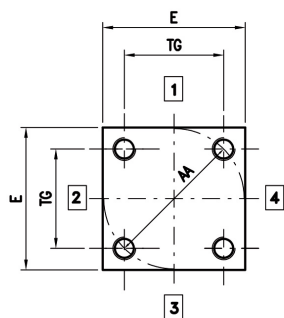
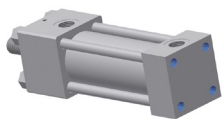
AL	BD	E	EE	KB	TC	TD	TL	TM	UW	WH	XG	XJ	XV min	XV max	ZJ	ZJ1	ZB	Y	PJ
25	20	40*	1/4"	6,8	38	12	10	48	46	15	44	101	82	72+corsa	114	-	121	50	53
32	25	45*	1/4"	7,8	44	16	12	55	53	25	54	115	96	82+corsa	128	-	136	60	56
40	30	60	3/8"	10,6	63	20	16	76	74	25	57	134	107	88+corsa	153	-	164	62	73
50	40	75	1/2"	14,8	76	25	20	89	87	25	64	140	117	90+corsa	159	-	174	67	74
63	40	90	1/2"	14,8	89	32	25	100	98	32	70	149	132	91+corsa	168	-	183	71	80
80	48	115	3/4"	18	114	40	32	127	125	31	76	168	147	99+corsa	190	-	200	77	93
100	58	126	3/4"	18	127	50	40	140	138	35	71	187	158	107+corsa	203	216	-	82	101
125	68	165	1"	25	165	63	50	178	175	35	75	209	180	109+corsa	232	244	-	86	117
160	88	196	1"	30,8	203	80	63	215	212	32	75	230	198	104+corsa	245	273	-	86	121
200	108	240	1 1/4"	33,2	241	100	80	279	276	32	85	276	226	130+corsa	299	331	-	98	158,5

* Sui cilindri alesaggio 25 e 32 viene maggiorata di 5 mm la testa per potere alloggiare la connessione

ZA ISO tipo MX5



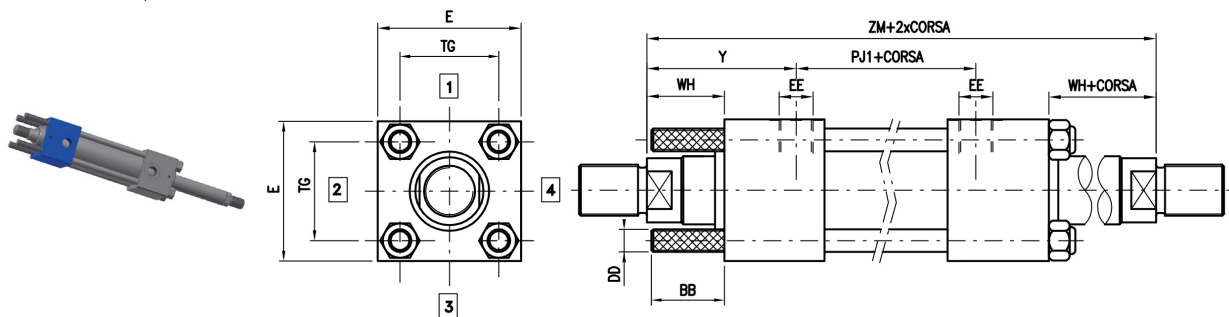
ZP ISO tipo MX6



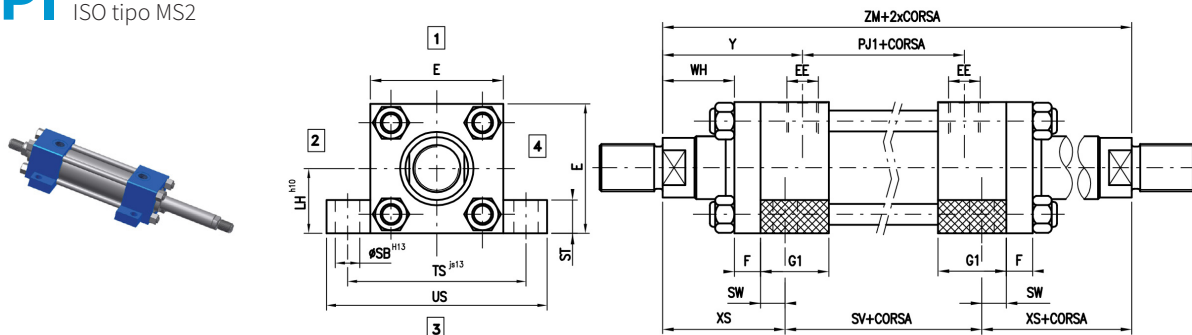
AL	AA	BG min	E	EE	KB	RT	TG	WH	WH1	ZJ	Y	Y1	PJ
25	40	8	40*	1/4"	6,8	M5x0,8	28,3	15	15	114	50	50	53
32	47	9	45*	1/4"	7,8	M6x1	33,2	25	25	128	60	60	56
40	59	12	60	3/8"	10,6	M8x1,25	41,7	25	25	153	62	62	73
50	74	18	75	1/2"	14,8	M12x1,75	52,3	25	25	159	67	67	74
63	91	18	90	1/2"	14,8	M12x1,75	64,3	32	32	168	71	71	80
80	117	19	115	3/4"	18	M16x2	82,7	31	31	190	77	77	93
100	137	24	126	3/4"	18	M16x2	96,9	35	35	203	82	82	101
125	178	27	165	1"	25	M22x2,5	125,9	35	35	232	86	86	117
160	219	32	196	1"	30,8	M27x3	154,9	32	25	245	86	79	121
200	269	40	240	1 1/4"	33,2	M30x3,5	190,2	32	28	299	98	94	158,5

* Sui cilindri alesaggio 25 e 32 viene maggiorata la testata per potere alloggiare la connessione

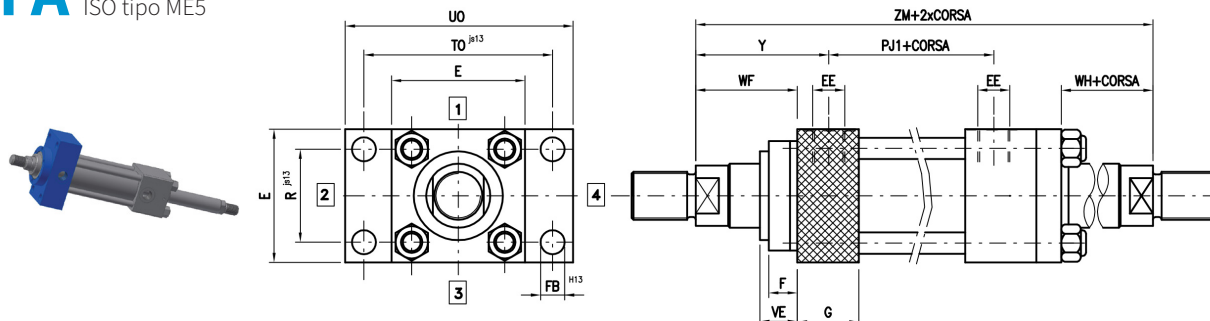
TA ISO tipo MX3



PI ISO tipo MS2



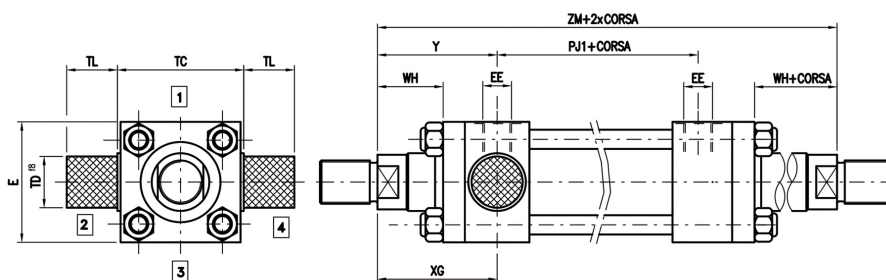
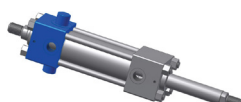
FA ISO tipo ME5



AL	BB	DD	E	EE	F	FB	G	G1	LH	R	SB	ST	SV	SW	TG	TO	TS	UO	US	VE	WF	WH	XS	ZM	Y	PJ1
25	19	M5x0,8	40*	1/4"	10	5,5	25	40	19	27	6,6	8,5	88	8	28,3	51	54	65	72	16	25	15	33	154	50	54
32	24	M6x1	45*	1/4"	10	6,6	25	40	22	33	9	12,5	88	10	33,2	58	63	70	84	22	35	25	45	178	60	58
40	35	M8x1	60	3/8"	10	11	38	45	31	41	11	12,5	105	10	41,7	87	83	110	103	22	35	25	45	195	62	71
50	46	M12x1,25	75	1/2"	16	14	38	45	37	52	14	19	99	13	52,3	105	102	130	127	25	41	25	54	207	67	73
63	46	M12x1,25	90	1/2"	16	14	38	45	44	65	18	26	93	17	64,3	117	124	145	161	29	48	32	65	223	71	81
80	59	M16x1,5	115	3/4"	20	18	45	50	57	83	18	26	110	17	82,7	149	149	180	186	29	51	31	68	246	77	92
100	59	M16x1,5	126	3/4"	22	18	45	50	63	97	26	32	107	22	96,9	162	172	200	216	32	57	35	79	265	82	101
125	81	M22x1,5	165	1"	22	22	58	58	82	126	26	32	131	22	125,9	208	210	250	254	32	57	35	79	289	86	117
160	92	M27x2	196	1"	25	26	58	58	101	155	33	38	121	29	154,9	253	260	300	318	32	57	32	86	293	86	121
200	115	M30x2	240	1 1/4"	25	33	76	76	122	190	39	44	169	35	190,2	300	311	360	381	32	57	32	92	353	98	157

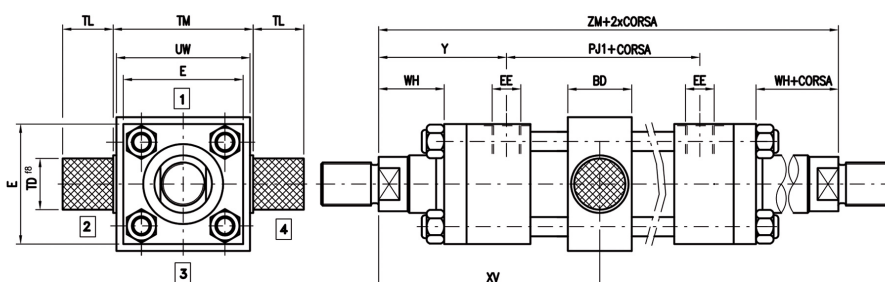
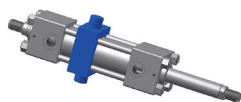
* Sui cilindri alesaggio 25 e 32 viene maggiorata di 5 mm la testa per potere alloggiare la connessione

OA ISO tipo MT1

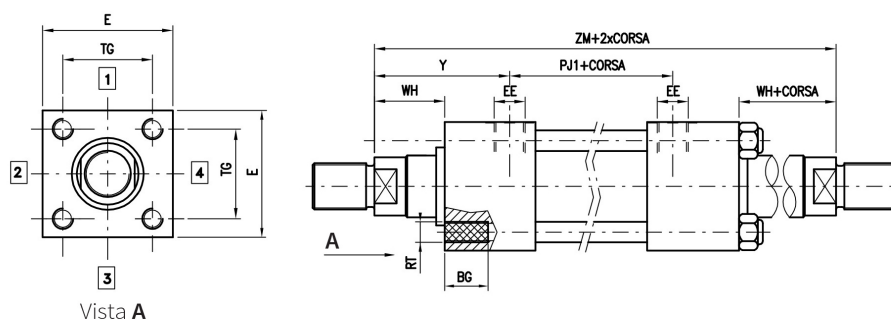


Nota: per alesaggi da 100 a 200 mm la testata e la flangetta sono in un unico pezzo e i tiranti sono avvitati direttamente nella testata

OI ISO tipo MT4



ZA ISO tipo MX5



AL	BD	BG min	E	EE	RT	TC	TD	TG	TL	TM	UW	WH	XG	XV min	XV max	ZM	Y	PJ1
25	20	8	40*	1/4"	M5x0,8	38	12	28,3	10	48	46	15	44	82	72 + corsa	154	50	54
32	25	9	45*	1/4"	M6x1	44	16	33,2	12	55	53	25	54	96	82 + corsa	178	60	58
40	30	12	60	3/8"	M8x1,25	63	20	41,7	16	76	74	25	57	107	88 + corsa	195	62	71
50	40	18	75	1/2"	M12x1,75	76	25	52,3	20	89	87	25	64	117	90 + corsa	207	67	73
63	40	18	90	1/2"	M12x1,75	89	32	64,3	25	100	98	32	70	132	91 + corsa	223	71	81
80	48	24	115	3/4"	M16x2	114	40	82,7	32	127	125	31	76	147	99 + corsa	246	77	92
100	58	24	126	3/4"	M16x2	127	50	96,9	40	140	138	35	71	158	107 + corsa	265	82	101
125	68	27	165	1"	M22x2,5	165	63	125,9	50	178	175	35	75	180	109 + corsa	289	86	117
160	88	32	196	1"	M27x3	203	80	154,9	63	215	212	32	75	198	104 + corsa	293	86	121
200	108	40	240	1 1/4"	M30x3,5	241	100	190,2	80	279	276	32	85	226	125 + corsa	353	98	157

* Sui cilindri alesaggio 25 e 32 viene maggiorata di 5 mm la testa per potere alloggiare la connessione

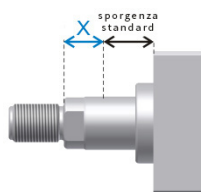
ESEMPIO SIGLA PER L'ORDINAZIONE

CH/40/28/0/100/OI01A0000000Q1000R100000XV...

CARATTERISTICA	DESCRIZIONE	SIMB.	ESEMPIO
SERIE	Esecuzione a tiranti	CH	CH/
ALESAGGIO	Indicare in mm		CH/40/
STELO	Indicare in mm		CH/40/28/
STELO N°2	Indicare in mm (solo per asta passante)		CH/40/28/0/
CORSA	Indicare in mm		CH/40/28/0/100/
ESECUZIONE	Tiranti sporgenti anteriori + posteriori - MX1	AP	CH/40/28/0/100/OI
	Flangia anteriore - ME5	FA	
	Flangia posteriore - ME6	FP	
	Piedini - MS2	PI	
	Cernieri femmina - MP1	CF	
	Cerniera maschio - MP3	CM	
	Cerniera snodo - MP5	CS	
	Basculante anteriore - MT1	OA	
	Basculante intermedio - MT4	OI	
	Basculante posteriore - MT2	OP	
	Tiranti sporgenti anteriori - MX3	TA	
	Tiranti sporgenti posteriori - MX2	TP	
	Fori filettati anteriori - MX5	ZA	
	Fori filettati posteriori - MX6	ZP	
FRENATURA	Senza frenatura	0	CH/40/28/0/100/OI0
	Frenatura anteriore	1	
	Frenatura posteriore	2	
	Frenatura anteriore + posteriore	3	
DISTANZIALE	Senza distanziale	0	CH/40/28/0/100/OI01
	50 mm	1	
	100 mm	2	
	150 mm	3	
	200 mm	4	
GUARNIZIONI	Poliuretano (standard)	A	CH/40/28/0/100/OI01A
	Nitrile + PTFE (anti attrito)	B	
	Viton + PTFE (alte temperature)	C	
	Nitrile + carbografito (anti attrito acqua glicole)	E	
ESTREMITÀ 1° STELO	Tipo M (standard)	0	CH/40/28/0/100/OI01A0
	Tipo D	D	
	Tipo F	F	
	Testa a martello	U	
ESTREMITÀ 2° STELO	Tipo M (standard)	0	CH/40/28/0/100/OI01A00
	Tipo D	D	
	Tipo F	F	
	Testa a martello	U	
SFIATI ARIA	Senza sfiati aria	0	CH/40/28/0/100/OI01A000
	Anteriore	G	
	Posteriore	H	
	Anteriore + Posteriore	I	
DOPPIA GUAR. STELO	Senza doppia guarnizione stelo	0	CH/40/28/0/100/OI01A0000
	Doppia guarnizione stelo	L	
DRENAGGIO	Senza drenaggio	0	CH/40/28/0/100/OI01A00000
	Lato stelo	W	

CARATTERISTICA	DESCRIZIONE				SIMB.	ESEMPIO
TRATTAM. STELO	Cromatura standard 20 micron				0	CH/40/28/0/100/OI01A000000 0
	Cromatura pesante spessore 0,045mm 100h nebbia salina ISO 3768				P	
	Tempra e cromatura				T	
	Ni-CROMAX30 cromato nichelato norme ASTM B 117 1000h				N	
SENSORI PROSSIM.	Senza sensori prossim.				0	CH/40/28/0/100/OI01A000000 0
	Anteriore				X1	
	Posteriore				X2	
	Anteriore + Posteriore				X3	
TESTATA ANTERIORE						
POS. BOCCHIE OLIO	Lato 1	Lato 2	Lato 3	Lato 4		CH/40/28/0/100/OI01A0000000 Q1
POS. FRENATURA	0 se non richiesto					CH/40/28/0/100/OI01A0000000 Q10
	Lato 1	Lato 2	Lato 3	Lato 4		
POS. SFIATO	0 se non richiesto					CH/40/28/0/100/OI01A0000000 Q100
	Lato 1	Lato 2	Lato 3	Lato 4		
POS. SENSORE	0 se non richiesto					CH/40/28/0/100/OI01A0000000 Q1000
	Lato 1	Lato 2	Lato 3	Lato 4		
TESTATA POSTERIORE						
POS. BOCCHIE OLIO	Lato 1	Lato 2	Lato 3	Lato 4		CH/40/28/0/100/OI01A0000000 Q1000R1
POS. FRENATURA	0 se non richiesto					CH/40/28/0/100/OI01A0000000 Q1000R10
	Lato 1	Lato 2	Lato 3	Lato 4		
POS. SFIATO	0 se non richiesto					CH/40/28/0/100/OI01A0000000 Q1000R100
	Lato 1	Lato 2	Lato 3	Lato 4		
POS. SENSORE	0 se non richiesto					CH/40/28/0/100/OI01A0000000 Q1000R1000
	Lato 1	Lato 2	Lato 3	Lato 4		
*EXTRA STELO N°1 QUOTA X1	Indicare mm					CH/40/28/0/100/OI01A0000000 Q1000R10000
*EXTRA STELO N°2 QUOTA X2	Indicare mm					CH/40/28/0/100/OI01A0000000 Q1000R100000
QUOTA XV	Indicare mm (solo versione MT4)					CH/40/28/0/100/OI01A0000000 Q1000R100000XV...
OPZIONI						
BASI OLEOD.	ISO Cetop 03				NG03	solo se richiesta, indicare di seguito al codice CH/40/28/0/100/OI01A0000000 Q1000R100000XV.../NG03
	ISO Cetop 05				NG05	

*Indicare la misura dell'eventuale *extrastele* (X) in aggiunta alla sporgenza stelo standard:



Per maggiori dettagli sulla posizione delle connessioni, degli sfiati aria e delle regolazioni di ammortamento standard consultare paragrafo 1.6.

Accedi al configuratore: <http://configuratore.grices.it/>

Configura il tuo cilindro in modo rapido ed intuitivo scegliendo tutte le opzioni disponibili.

Nota

Le pressioni di lavoro indicate sono per applicazioni prive di colpi. Per carichi estremi, pressione di esercizio elevate con alto numero di cicli, occorre prevedere fissaggi e raccordi filetto stelo progettati per resistere a fatica.

Nei cilindri a **doppio stelo**, lo stelo principale è avvitato direttamente nel pistone mentre lo stelo secondario allo stelo principale. La resistenza meccanica del secondo stelo è pertanto inferiore a quella dello stelo principale.

L'impiego del secondo stelo è raccomandato principalmente per il bilanciamento delle aree di spinta e di trazione.

Per ulteriori informazioni, vi invitiamo a contattare il nostro Ufficio Tecnico.

CILINDRI SERIE CHT

A NORME ISO 6020/2 - 1991 -
DIN 24554 SERIE 160 BAR COMPATTA



La serie di **cilindri CHT** integra il **trasduttore di posizione magnetostripping** che consente di rilevare la posizione dello stelo. Questa serie è costruita per garantire massima affidabilità, alte prestazioni e lunga durata.

Il trasduttore integrato e la tecnologia utilizzata, garantiscono precisione e assenza di usura, in quanto le parti in movimento non sono in contatto tra loro. Queste caratteristiche permettono al cilindro di operare in ambienti di lavoro gravosi, tenendo il sistema di misura, al riparo da sporco ed urti garantendo massima affidabilità del sistema e riducendo al minimo la manutenzione. Possono essere forniti con uscita analogica, digitale, IO/LINK.

La costruzione compatta secondo **ISO6020/2 e DIN 24554**, a testate quadre con tiranti è adatta ad ogni tipo di applicazione industriale con ingombri contenuti e pressione nominale continuativa fino a **16 MPa**. La scelta dei materiali impiegati, i severi controlli, la qualità dei mezzi produttivi ed i test idraulici ed elettronici sul 100% dei cilindri prodotti, permettono di raggiungere elevati standard qualitativi di affidabilità e durata del prodotto.

Un'ampia gamma di guarnizioni disponibili ci permette di fornire cilindri idraulici per diversi impieghi in considerazione della velocità, frequenza, temperatura e tipo di fluido.

Caratteristiche tecniche:

- Dimensione dei fissaggi secondo norma ISO 6020/2 e DIN 24554.
- Trasduttore di posizione magnetostripping integrato con segnale in uscita analogica (corrente, tensione) oppure digitale (SSI, CAN-open, PROFIBUS-DP, IO/LINK)
- Pressione nominale 16 MPa
- Pressione massima 25 MPa
- Alesaggio 40-200 mm
- Corsa: fino a 4000 mm
- Fino a 3 diametri stelo per alesaggio a partire da stelo diametro 28
- 10 attacchi Rif. ISO MP1 - MP3 - MS2 - MT1 - MT2 - MT4 - ME5 - MP5 - MX3 - MX5

Opzioni:

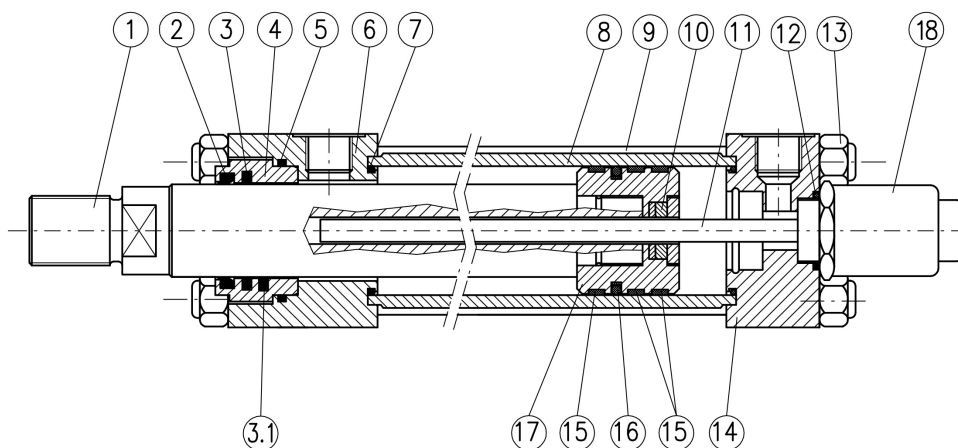
- Uscita segnale analogico: 4/20 mA, 0/10 V
- Uscita segnale digitale: SSI, CAN-open, PROFIBUS-DP, IO/LINK
- Frenatura anteriore
- Sfiati aria
- Stelo cromato, temprato e cromato, nichelato cromato
- Drenaggio
- Base CETOP 03/05
- Carter di protezione

Configuratore EPC

Questo innovativo strumento permette la configurazione del cilindro CHT in modo rapido ed intuitivo, guidando il tecnico nella scelta di tutte le opzioni disponibili.

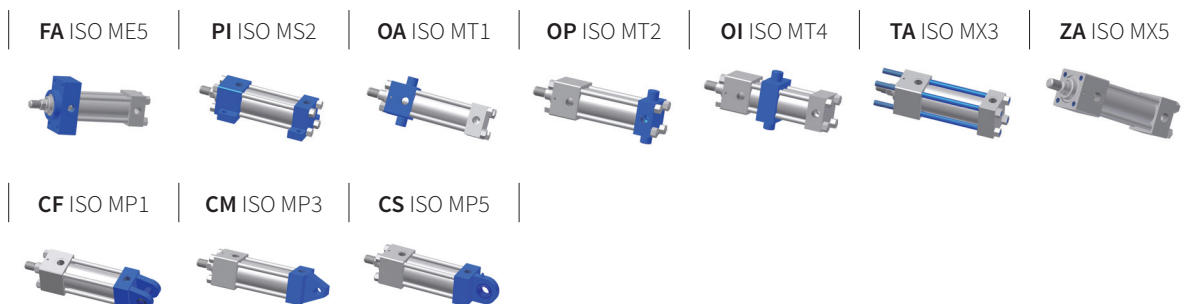
Una volta definito il codice del cilindro, il Configuratore EPC mette a disposizione oltre che ai disegni in formato 2D, 3D e pdf, la possibilità di salvare i propri progetti e di richiedere l'offerta on-line. Con l'accesso completo, riservato agli uffici acquisti, è possibile ordinare su EPC.

Accedi al configuratore: <http://configuratore.grices.it/>



N°	DENOMINAZIONE	MATERIALE
1	Stelo	Acciaio cromato
2	Raschiapolvere	Poliuretano
3	Guarnizione stelo	NBR e PTFE / Poliuretano
3.1	2° guarnizione stelo (opzione L)	NBR e PTFE
4	Bussola di guida	Ghisa sferoidale
5	Guarnizione OR + PBK	NBR + Poliuretano
6	Testata	Acciaio
7	Guarnizione OR + PBK	NBR + Poliuretano
8	Canna	Acciaio
9	Tirante	Acciaio
10	Datore di posizione	-
11	Albero di misura	Acciaio
12	Guarnizione OR	NBR
13	Dado autofrenante	Acciaio
14	Testata posteriore	Acciaio
15	Pattino antifrizione	PTFE
16	Guarnizione pistone B	NBR
17	Pistone	Acciaio
18	Trasduttore di posizione	-

Tipi di attacco



CARATTERISTICHE TECNICHE

A NORME ISO 6020/2 - 1991 -
DIN 24554 SERIE 160 BAR COMPATTA



TRASDUTTORI LINEARI DI POSIZIONE

Il trasduttore lineare di posizione permette il controllo istantaneo della posizione dello stelo.

La tecnologia magnetostriativa, senza il contatto tra le parti in movimento, consente di rilevare la posizione del pistone in condizioni gravose e/o in caso di alte frequenze.

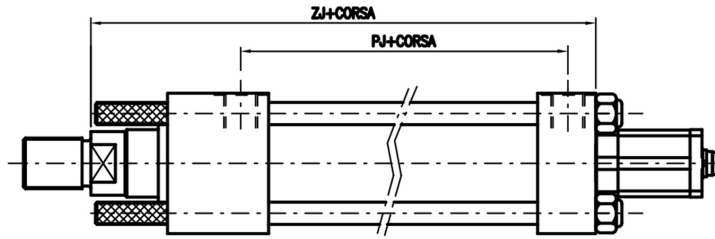
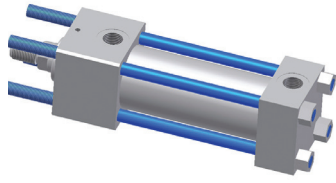
Il trasduttore, oltre ad offrire un elevato grado di affidabilità, permette una facile manutenzione. La sua sostituzione non necessita lo smontaggio del cilindro.

Sono disponibili in versione analogica o digitale.

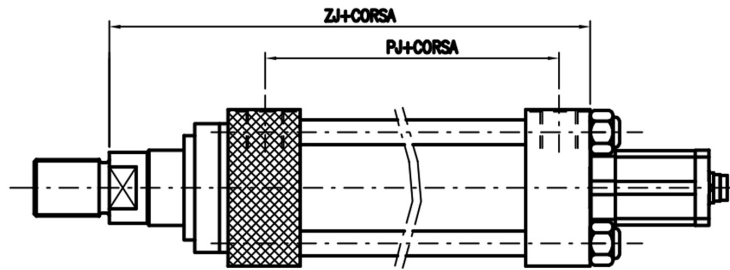
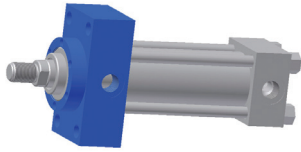
Risoluzione	0,01 mm
Linearità indipendente	±0,05 % (% della corsa totale)
Ripetibilità	±0,01 % (% della corsa totale)
Velocità max.	2 m/sec
Temperatura d'esercizio	-20 +80 °C
Segnale analogico / digitale	0+10 V 10+0 V oppure 4+20 mA / SSI, CAN OPEN, PROFIBUS DP, IO/LINK
Corse	50÷3850 mm
Pressione massima del trasduttore	35 MPa (350 Bar)
Alimentazione	24 V DC ±10 %
Grado di protezione a connettore innestato	IP-67

1.1 VERSIONI DISPONIBILI E DIMENSIONI

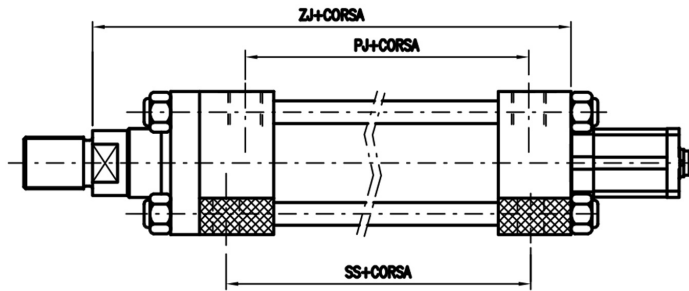
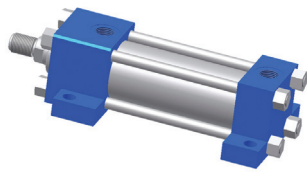
TA ISO tipo MX3



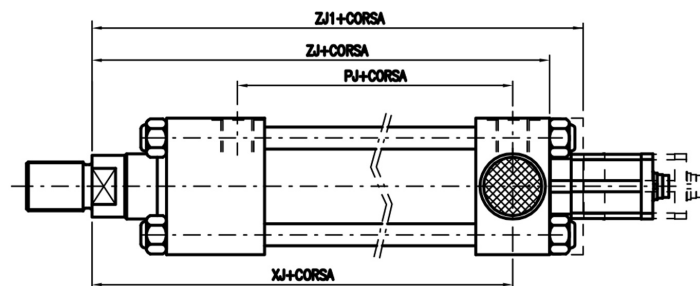
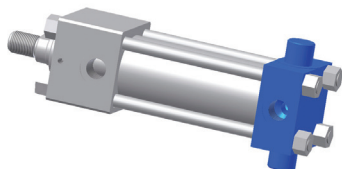
FA ISO tipo ME5



PI ISO tipo MS2

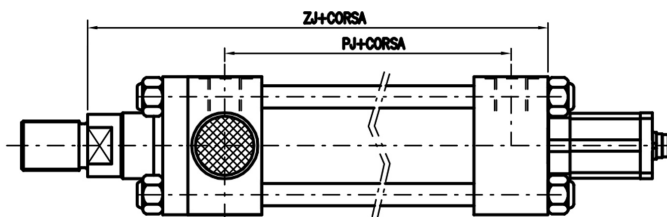
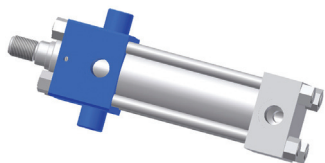


OP ISO tipo MT2

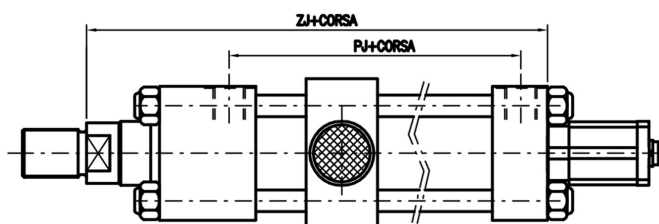
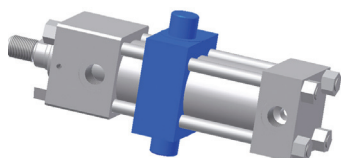


OP: (ISO MT2)

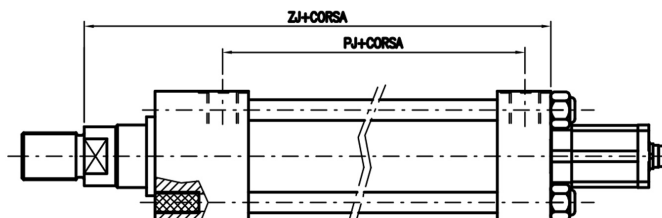
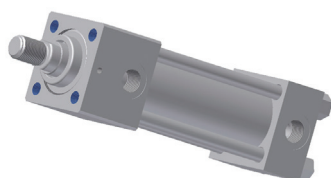
OA ISO tipo MT1



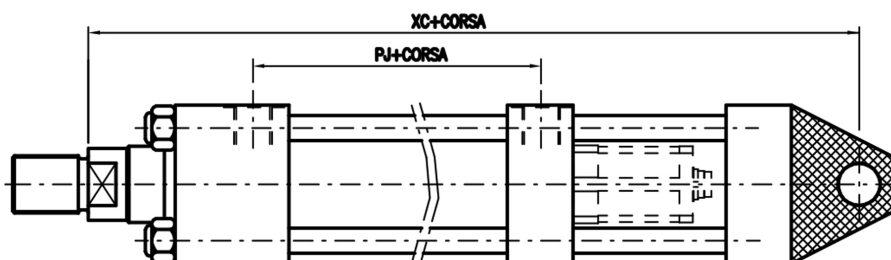
OI ISO tipo MT4



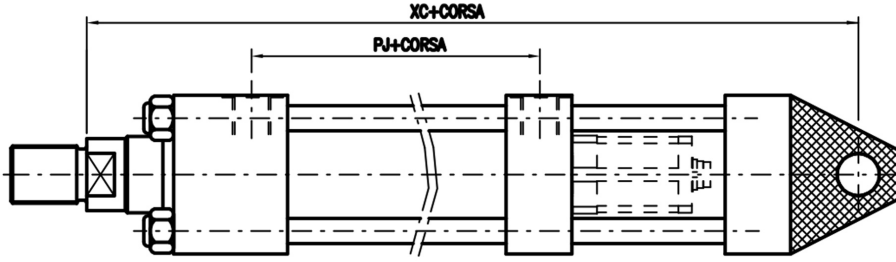
ZA ISO tipo MX5



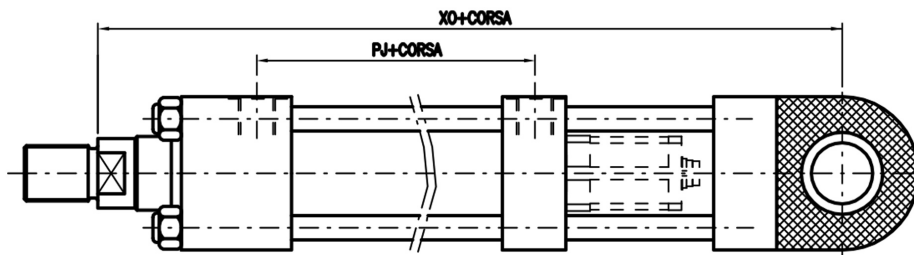
CM ISO tipo MP3



CF ISO tipo MP1

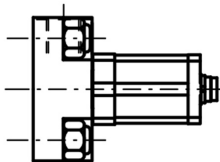


CS ISO tipo MP5



AL	PJ	SS	XC	XJ	XO	ZJ	ZJ1
40	*107	*132	NA	*168	NA	*187	NA
50	*108	*126	NA	*174	NA	*193	NA
63	*112	*118	*444	*181	*450	*200	NA
80	93	105	*494	168	*503	190	NA
100	101	102	*536	187	*540	203	216
125	232	131	*575	209	*590	232	244
160	121	130	*607	230	*636	245	273
200	158,5	172	*694	276	*728	299	331

* Quote diverse da ISO



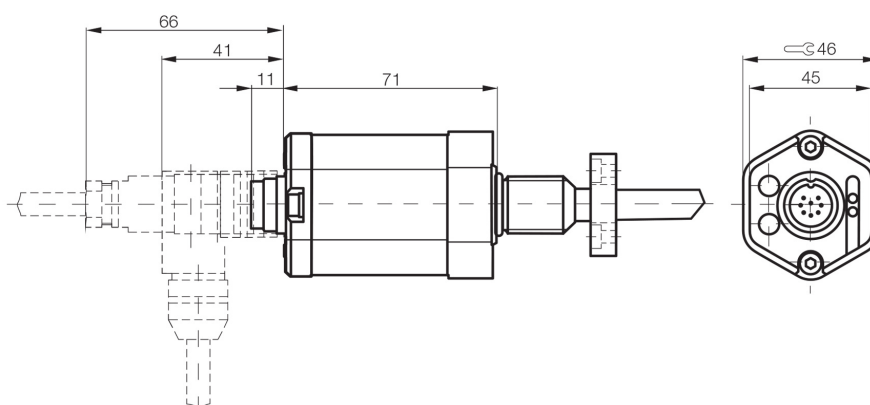
Configurazione dadi per fondello alesaggi 40-50.
Fissaggio TA - FA - PI - OP - OA - OI - ZA

1.2 DIMENSIONE DEI TRASDUTTORI

Ingombro trasuttori **TIPO UT - UC - SI** con connettori tipo:

DIRITTO CBKS-S 32-00: **Y1**

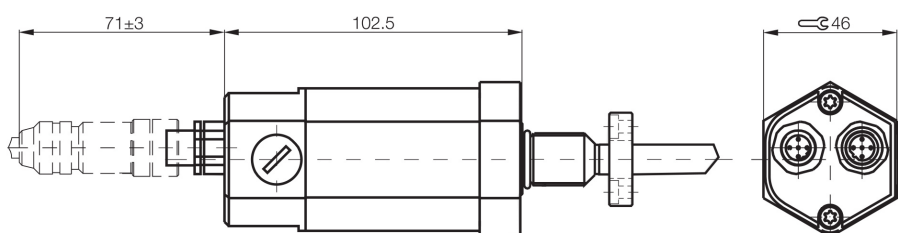
A 90° CBKS-S 33-00: **Y2**



Ingombro trasuttori **TIPO HH** con connettori tipo **Y4**:

DIRITTO CBKS-S 92-00 CBKS-S 94-00 **Y4**

A 90° CBKS-S 93-00 CBKS-S 95-00 **Y8**

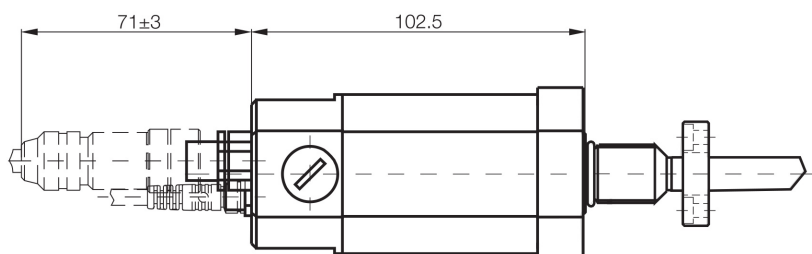


Ingombro trasuttori **TIPO TT** con connettori tipo **Y3**:

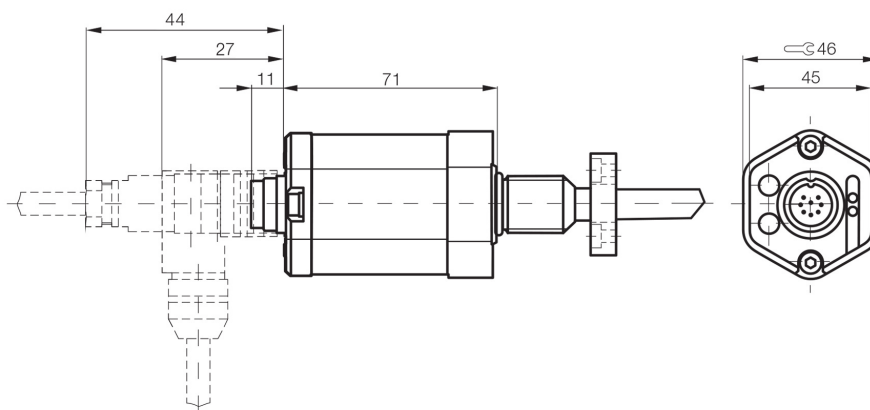
CBKS-S 105-00

CBKS-S 103-00

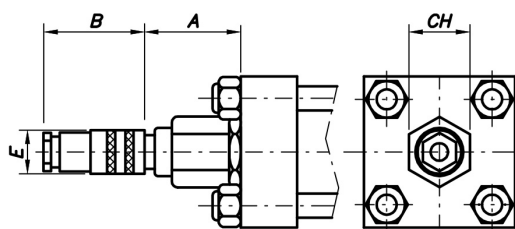
CBKS-S 48-15-CP-05



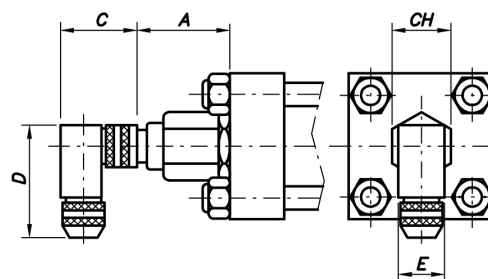
Ingombro trasuttori TIPO IO/LINK con prese tipo Y5 e Y6



1.3 DIMENSIONE DEI CONNETTORI



Tipo: CBKS-S 32 M-00



Tipo: CBKS-S 33 M-00

Tipo	A	B	C	D	E	CH
CBKS-S 32 M-00	74	69	-	-	18	46
CBKS-S 33 M-00	74	-	48	54	20	46

Collegamento	Pin	Colore
3	1	Giallo
5	2	Grigio
2	3	Rosa
4	5	Verde
1	6	Blu
7	7	Marrone
8	8	Bianco

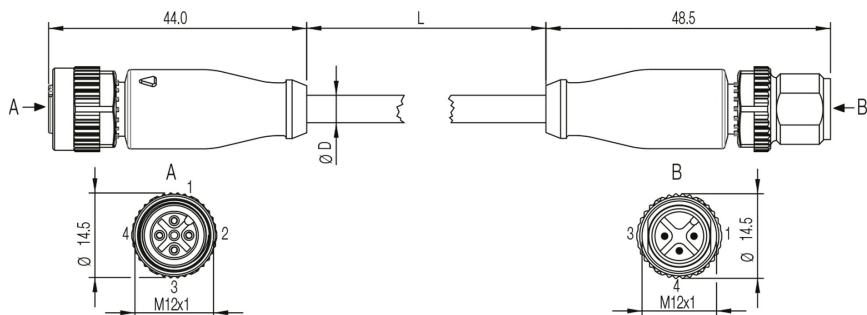
Vista sul lato saldatura della boccola

CONNETTORI IO/LINK

Trasduttore di posizione (A)		IO/LINK Master (B)
1	L+ (18...30 V)	1
2	Non utilizzato	-
3	L- (GND)	3
4	C/Q	4

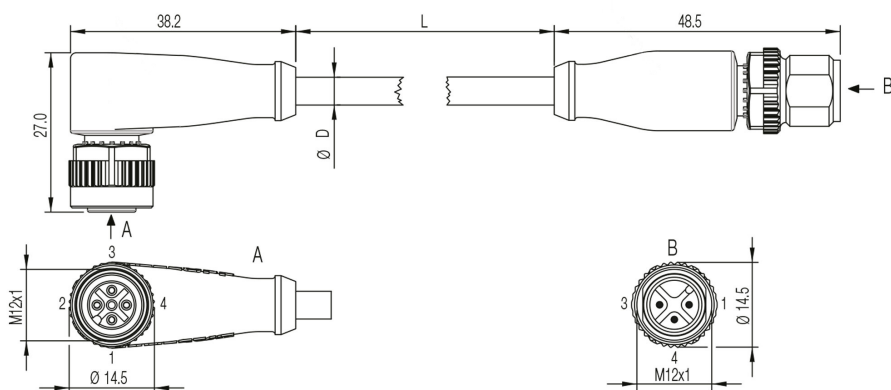
Pres a diritta – connettore diritto opzione Y5 - IO/LINK

PBCC0374 con lunghezza cavo 4 m



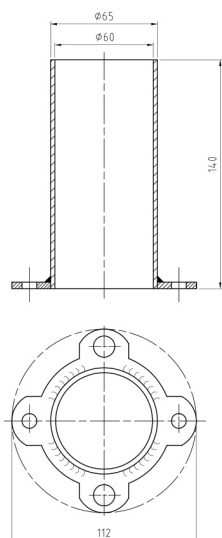
Pres a ad angolo – connettore dritto OPZIONE Y6 - IO/LINK

PBCC037M con lunghezza cavo 4 m



1.4 INGOMBRI PROTEZIONE SENSORI

per alesaggio da 65 mm in poi



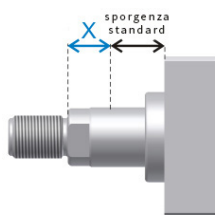
ESEMPIO SIGLA PER L'ORDINAZIONE

CHT/50/28/530/OI00BUT00000Y1Q132R120XV...

CARATTERISTICA	DESCRIZIONE	SIMB.	ESEMPIO
SERIE	Esecuzione a tiranti	CHT	CHT/
ALESAGGIO	Indicare in mm		CHT/50/
STELO	Indicare in mm		CHT/50/28/
CORSA	Indicare in mm		CHT/50/28/530/
ESECUZIONE	Flangia anteriore	FA	CHT/50/28/530/OI
	Piedini	PI	
	Cerniera femmina	CF	
	Cerniera maschio	CM	
	Cerniera snodo	CS	
	Basculante anteriore	OA	
	Basculante intermedio	OI	
	Basculante posteriore	OP	
	Tiranti sporgenti anteriori	TA	
	Fori filettati anteriori	ZA	
FRENATURA	Senza frenatura	0	CHT/50/28/530/OI0
	Frenatura anteriore	1	
DISTANZIALE	Senza distanziale	0	CHT/50/28/530/OI00
	50 mm	1	
	100 mm	2	
	150 mm	3	
	200 mm	4	
GUARNIZIONE	Tnitrile + PTFE (anti attrito)	B	CHT/50/28/530/OI00B
USCITA TRASDUTTORE	Tensione 0-10 V UT	UT	CHT/50/28/530/OI00BUT
	Corrente 4-20 Ma	UC	
	Interfaccia SSI	SI	
	Interfaccia CANopen	HH	
	Interfaccia PROFIBUS	TT	
	Interfaccia IO/LINK	LK	
ESTREMITA' STELO	Tipo M (standard)	0	CHT/50/28/530/OI00BUT0
	Tipo D	D	
	Tipo F	F	
	Testa a martello	U	
SFIATI ARIA	Senza sfiati aria	0	CHT/50/28/530/OI00BUT00
	Anteriore	G	
	Posteriore	H	
	Anteriore + posteriore	I	
DOPPIA GUAR. STELO	Senza doppia guarnizione stelo	0	CHT/50/28/530/OI00BUT000
	Doppia guarnizione stelo	L	
DRENAGGIO	Senza drenaggio	0	CHT/50/28/530/OI00BUT0000
	Lato stelo	W	
TRATTAM. STELO	Cromatura standard 20 micron	0	CHT/50/28/530/OI00BUT00000
	Cromatura pesante spessore 0,045mm 100h nebbia salina ISO 3768	P	
	Tempra e cromatura	T	
	Ni-CROMAX30 cromato nichelato norme ASTM B 117 1000h	N	
CONNETTORE	Senza connettore	0	CHT/50/28/530/OI00BUT000000
	Diritto CBKS-S 32 M-00	Y1	
	A 90° CBKS-S 33 M-00	Y2	

CARATTERISTICA	DESCRIZIONE				SIMB.	ESEMPIO
CONNETTORE	Connettore maschio CBKS-S-105-00				Y3	CHT/50/28/530/OI00BUT000000
	Connettore femmina CBKS-S-103-00					
	Cavo alimentazione CBKS-S 48-15-CP-05					
	Connettore femmina CBNS-S92-00					
	Connettore maschio CBNS-S94-00				Y4	
	Pres a diritta - connettore diritto PBCC 0374				Y5	
	Pres a ad angolo - connettore diritto PBCC 037M				Y6	
TESTATA ANTERIORE						
POS. BOCCH E OLIO	Lato 1	Lato 2	Lato 3	Lato 4		CHT/50/28/530/OI00BUT000000 Q1
POS. FRENATURA	0 se non richiesto					CHT/50/28/530/OI00BUT000000 Q13
	Lato 1	Lato 2	Lato 3	Lato 4		
POS. SFIATO	0 se non richiesto					CHT/50/28/530/OI00BUT000000 Q132
	Lato 1	Lato 2	Lato 3	Lato 4		
TESTATA POSTERIORE						
POS. BOCCH E OLIO	Lato 1	Lato 2	Lato 3	Lato 4		CHT/50/28/530/OI00BUT000000 Q132R1
POS. SFIATO	0 se non richiesto					CHT/50/28/530/OI00BUT000000 Q132R12
	Lato 1	Lato 2	Lato 3	Lato 4		
*EXTRA STELO QUOTA X1	Indicare mm					CHT/50/28/530/OI00BUT000000 Q132R120
QUOTA XV	Indicare mm (solo versione MT4)					CHT/50/28/530/OI00BUT000000 Q132R120XV...

*Indicare la misura dell'eventuale *extrastelo (X)* in aggiunta alla sporgenza stelo standard:



Accedi al configuratore: <http://configuratore.grices.it/>

Configura il tuo cilindro in modo rapido ed intuitivo scegliendo tutte le opzioni disponibili.

Nota

Le pressioni di lavoro indicate sono per applicazioni prive di colpi. Per carichi estremi, pressione di esercizio elevate con alto numero di cicli, occorre prevedere fissaggi e raccordi filetto stelo progettati per resistere a fatica.

Per ulteriori informazioni, vi invitiamo a contattare il nostro Ufficio Tecnico.

CILINDRI SERIE CHM

A NORME ISO 6020/2 - 1991 -
DIN 24554 SERIE 160 BAR COMPATTA



La serie di **cilindri CHM**, con i **sensori di prossimità regolabili**, deriva dalla serie CH, in conformità alle norme internazionali **ISO 6020/2 e DIN 24554**. La costruzione compatta a testate quadre con tiranti è adatta ad ogni tipo di applicazione industriale con pressione nominale continuativa fino a **12 MPa**.

La costruzione del corpo in acciaio inox ed il pistone con magnete permanente integrato permettono al sensore di rilevare la posizione dello stelo. Possono essere impiegati per eseguire sequenze di cicli oppure per determinare il raggiungimento della posizione desiderata.

I sensori vengono montati sui tiranti con apposite staffe e possono essere posizionati lungo tutta la corsa del cilindro. Quando i sensori rilevano il magnete permanente solidale al pistone, avviene la commutazione del circuito elettrico.

Sono disponibili due tipologie di sensori: tipo **KPN**, elettronico con alta sensibilità e durata elettrica infinita *“ad effetto Hall”* con circuito a 3 cavi. La scelta dei materiali utilizzati, i severi controlli, la qualità dei mezzi produttivi ed i test idraulici sul 100% dei cilindri prodotti, permettono di raggiungere elevati standard di qualità, affidabilità e durata del prodotto. Le guarnizioni utilizzate, fornite da primari produttori, garantiscono performance elevate e reperibilità internazionale. Un'ampia gamma di guarnizioni disponibili ci permette di fornire cilindri idraulici per diversi impieghi in considerazione della velocità, frequenza, temperatura e tipo di fluido.

Caratteristiche tecniche:

- Norma ISO 6020/2 e DIN 24554.
- Sensori di prossimità regolabili tipo KPN “effetto Hall” IP67
- Sensori di prossimità regolabili tipo KA “Reed” IP67
- Pressione nominale 12 MPa
- Pressione massima 16 MPa
- Alesaggio 25-100 mm
- Corsa: fino a 4000 mm
- Stelo singolo o doppio
- Fino a 3 diametri stelo per alesaggio
- 13 attacchi Rif. ISO MP1 - MP3 - MS2 - MT1 - MT2 - ME5 - ME6 - MP5 - MX6 - MX2 - MX5 - MX3 - MX1.

Opzioni:

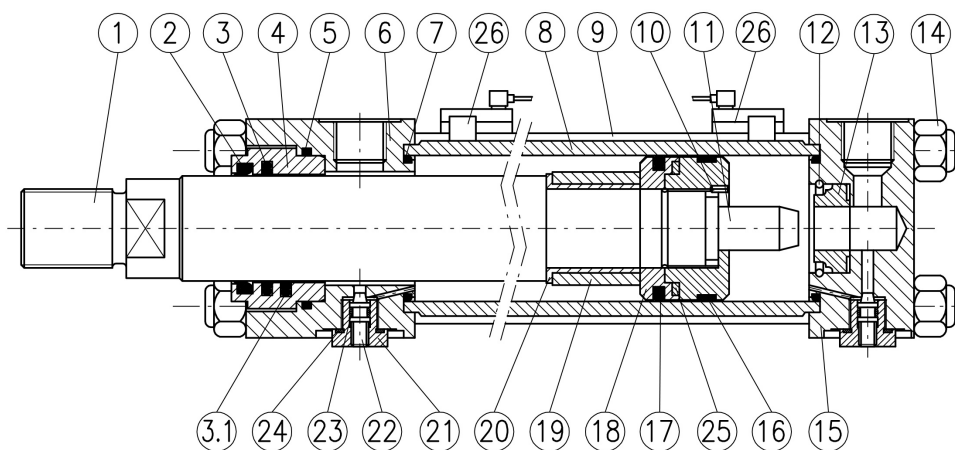
- Frenature fisse o regolabili
- Sfiati aria
- Stelo cromato, temprato e cromato, nichelato cromato
- Drenaggio.

Configuratore EPC

Questo innovativo strumento permette la configurazione del cilindro CHM in modo rapido ed intuitivo, guidando il tecnico nella scelta di tutte le opzioni disponibili.

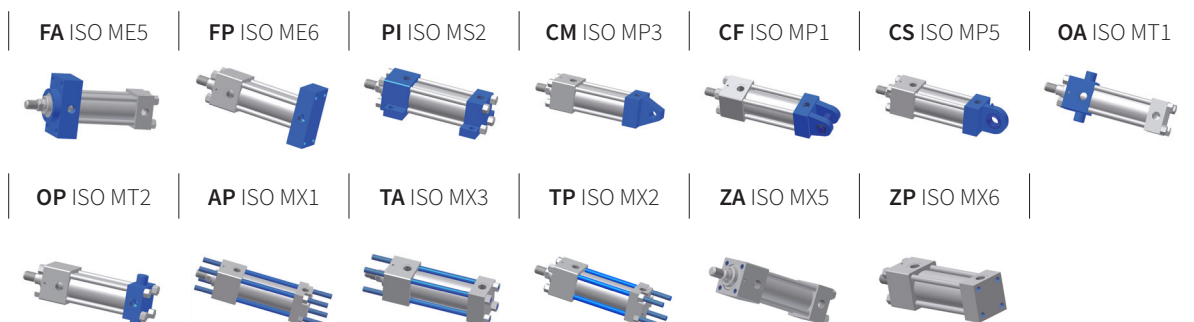
Una volta definito il codice del cilindro, il Configuratore EPC mette a disposizione oltre che ai disegni in formato 2D, 3D e pdf, la possibilità di salvare i propri progetti e di richiedere l'offerta on-line. Con l'accesso completo, riservato agli uffici acquisti, è possibile ordinare su EPC.

Accedi al configuratore: <http://configuratore.grices.it/>



N°	DENOMINAZIONE	MATERIALE
1	Stelo	Acciaio cromato
2	Raschiapolvere	Poliuretano
3	Guarnizione stelo	Poliuretano / PTFE
3.1	2° guarnizione stelo (opzione L)	Poliuretano / PTFE
4	Bussola di guida	Ghisa
5	Guarnizione OR + PBK	G. nitrilica + poliuretano
6	Testata	Acciaio
7	Guarnizione OR + PBK	G. nitrilica + poliuretano
8	Canna	Acciaio inossidabile amagnetico
9	Tirante	Acciaio
10	Spina antisvitamento	Acciaio
11	Sperone freno	Acciaio
12	Anello di fermo posteriore	Acciaio
13	Bussola freno posteriore	Bronzo
14	Dado autofrenante	Acciaio
15	Testata posteriore	Acciaio
16	Pattino antifrizione	PTFE
17	Guarnizione pistone	G. nitrilica PTFE/poliuretano
18	Pistone	Lega alluminio
19	Bussola freno anteriore	Acciaio
20	Distanziale	Acciaio
21	Tappo antisvitamento	Acciaio
22	Spillo di regolazione	Acciaio
23	Guarnizione OR	Gomma nitrilica
24	Guarnizione tappo	NBR
25	Datore di posizione	-
26	Sensore di posizione	-

Tipi di attacco



CARATTERISTICHE TECNICHE

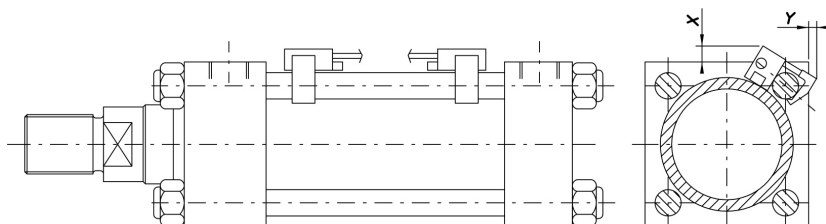
A NORME ISO 6020/2 - 1991 -
DIN 24554 SERIE 160 BAR COMPATTA



SENSORI DI POSIZIONE REGOLABILI

I sensori montati sulla camicia del cilindro, rilevano la presenza del campo magnetico generato dal magnete all'interno del cilindro stesso. Il sensore è un interruttore e va quindi montato sempre in serie ad un carico (induttivo, resistivo o capacitivo) rimanendo sempre entro i limiti delle proprie caratteristiche elettriche. I sensori con led funzionano con una tensione minima di 20 V a causa del loro circuito visualizzatore. I sensori sono forniti completi di cavo lg. 3 m.

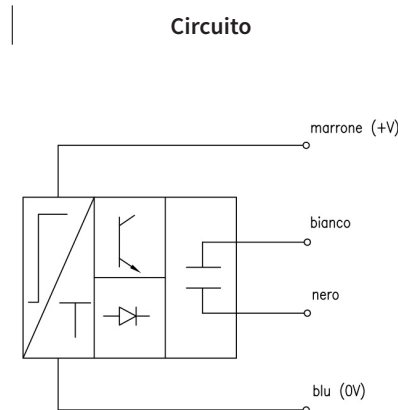
Le dimensioni d'ingombro dei sensori sono riportate nella tabella qui sotto e vanno sommate all'ingombro e riportato per la serie CH.



Alesaggio	25	32	40	50	63	80	100
X (mm)	33	32	29	26	24	21	22
Y (mm)	21	23	17	15	14	10	12

CARATTERISTICHE TECNICHE

Parametro	Unità	SFM01
Tensione nominale CC	V	24 ±20%
Led di segnalazione	-	SI
Uscita contatto relè	-	SI
Uscita PNP	-	SI
Uscita NPN	-	SI
Protezione inversione polarità	-	SI
Protezione al corto circuito	-	SI
Protezione ai carichi induttivi	-	SI
Protezione ai disturbi di alimentazione	-	SI
Vita elettrica nominale	n	200.000
Vita meccanica	n	10e7
Ripetibilità a temperatura costante	mm	0,1
Isteres		0,3
Tempo di disinserzione (15-80ms)	-	SI
Temperatura di funzionamento max.	°C	70
Grado di protezione	-	IP67
Corrente max. ammessa	A	1 30W
Ritardo	msec	15
Cavo armato 4x0.25	-	-



VERSIONI DISPONIBILI

Non è disponibile l'esecuzione OI. Tutte le altre esecuzioni sono realizzate a partire dall'alesaggio 25 fino a 100 mm.

INSTALLAZIONE DEI SENSORI

Quando i sensori sono posizionati vicino alle teste del cilindro (< 15 mm) si possono verificare interferenze del campo magnetico generato dal magnete del pistone con le teste stesse. Questo può causare difficoltà di commutazione dei sensori. Per ulteriori informazioni contattare il *nostro Ufficio Tecnico*.

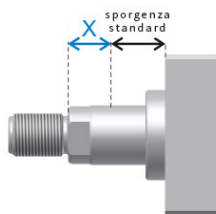
ESEMPIO SIGLA PER L'ORDINAZIONE

CHM/50/28/0/530/FA00A00I000KPN0Q132R13200

CARATTERISTICA	DESCRIZIONE	SIMB.	ESEMPIO
SERIE	Esecuzione a tiranti con sensori magnetici	CHM	CHM/
ALESAGGIO	Indicare in mm		CHM/50/
STELO	Indicare in mm		CHM/50/28/
STELO N°2	Indicare in mm (solo per asta passante)		CHM/50/28/0/
CORSA	Indicare in mm		CHM/50/28/0/530/
ESECUZIONE	Tiranti sporgenti anteriori+ posteriore	AP	CHM/50/28/0/530/FA
	Flangia anteriore	FA	
	Flangia posteriore	FP	
	Piedini	PI	
	Cerniera femmina	CF	
	Cerniera maschio	CM	
	Cerniera snodo	CS	
	Basculante anteriore	OA	
	Basculante posteriore	OP	
	Tiranti sporgenti anteriori	TA	
	Tiranti sporgenti posteriori	TP	
	Fori filettati anteriori	ZA	
	Fori filettati posteriori	ZP	
FRENATURA	Senza frenatura	0	CHM/50/28/0/530/FA0
	Frenatura anteriore	1	
	Frenatura posteriore	2	
	Frenatura anteriore + posteriore	3	
DISTANZIALE	Senza Distanziale	0	CHM/50/28/0/530/FA00
	50 mm	1	
	100 mm	2	
	150 mm	3	
	200 mm	4	
GUARNIZIONE	Elastomero + Nitrile (standard)	A	CHM/50/28/0/530/FA00A
	Nitrile + PTFE (anti attrito)	B	
ESTREMITÀ 1° STELO	Tipo M (standard)	0	CHM/50/28/0/530/FA00A0
	Tipo D	D	
	Tipo F	F	
	Testa a Martello	U	
ESTREMITÀ 2° STELO	Tipo M (standard)	0	CHM/50/28/0/530/FA00A00
	Tipo D	D	
	Tipo F	F	
	Testa a Martello	U	
SFIATI ARIA	Senza sfiati aria	0	CHM/50/28/0/530/FA00A00I
	Anteriore	G	
	Posteriore	H	
	Anteriore + posteriore	I	
DOPPIA GUARN. STELO	Senza doppia guarnizione stelo	0	CHM/50/28/0/530/FA00A00I0
	Doppia guarnizione stelo	L	
DRENAGGIO	Senza drenaggio	0	CHM/50/28/0/530/FA00A00I00
	Lato stelo	W	

CARATTERISTICA	DESCRIZIONE				SIMB.	ESEMPIO
TRATTAM. STELO	Cromatura standard 20 micron				0	CHM/50/28/0/530/FA00A00I000
	Cromatura pesante spessore 0,045mm 100h nebbia salina ISO 3768				P	
	Tempra e cromatura				T	
	Ni-CROMAX30 cromato nichelato norme ASTM B 117 1000h				N	
SENSORE DI POSIZIONE	Senza interruttore				0	CHM/50/28/0/530/FA00A00I000KPN
	SFM 01				KPN	
N° INTERRUITORI	Indicare quantità					CHM/50/28/0/530/FA00A00I000KPN0
TESTATA ANTERIORE						
POS. BOCCHIE OLIO	Lato 1	Lato 2	Lato 3	Lato 4		CHM/50/28/0/530/FA00A00I000KPN0Q1
POS. FRENATURA	0 se non richiesto					CHM/50/28/0/530/FA00A00I000KPN0Q13
	Lato 1	Lato 2	Lato 3	Lato 4		
POS. SFIATO	0 se non richiesto					CHM/50/28/0/530/FA00A00I000KPN0Q132
	Lato 1	Lato 2	Lato 3	Lato 4		
TESTATA POSTERIORE						
POS. BOCCHIE OLIO	Lato 1	Lato 2	Lato 3	Lato 4		CHM/50/28/0/530/FA00A00I000KPN0Q132R1
POS. FRENATURA	0 se non richiesto					CHM/50/28/0/530/FA00A00I000KPN0Q132R13
	Lato 1	Lato 2	Lato 3	Lato 4		
POS. SFIATO	0 se non richiesto					CHM/50/28/0/530/FA00A00I000KPN0Q132R132
	Lato 1	Lato 2	Lato 3	Lato 4		
*EXTRA STELO N°1 QUOTA X1	Indicare mm					CHM/50/28/0/530/FA00A00I000KPN0Q132R1320
*EXTRA STELO N°2 QUOTA X2	Indicare mm					CHM/50/28/0/530/FA00A00I000KPN0Q132R13200
OPZIONI						
BASI OLEOD.	ISO Cetop 03				NG03	solo se richiesta, indicare di seguito al codice CHM/50/28/0/530/FA00A00I000KPN0Q132R13200/NG03
	ISO Cetop 05				NG05	

*Indicare la misura dell'eventuale *extrastele* (X) in aggiunta alla sporgenza stelo standard:



Accedi al configuratore: <http://configuratore.grices.it/>

Configura il tuo cilindro in modo rapido ed intuitivo scegliendo tutte le opzioni disponibili.

Nota

Le pressioni di lavoro indicate sono per applicazioni prive di colpi. Per carichi estremi, pressione di esercizio elevate con alto numero di cicli, occorre prevedere fissaggi e raccordi filetto stelo progettati per resistere a fatica.

Nei cilindri a **doppio stelo**, lo stelo principale è avvitato direttamente nel pistone mentre lo stelo secondario allo stelo principale. La resistenza meccanica del secondo stelo è pertanto inferiore a quella dello stelo principale.

L'impiego del secondo stelo è raccomandato principalmente per il bilanciamento delle aree di spinta e di trazione.

Per ulteriori informazioni, vi invitiamo a contattare il nostro Ufficio Tecnico.

CILINDRI SERIE CA

A NORME ISO 6020/1



La serie di **cilindri CA** segue le norme internazionali **ISO 6020/1**. La costruzione compatta a testate tonde è adatta alle più esigenti ed impegnative richieste di azionamento industriale con pressione nominale continuativa fino a **16 MPa**.

La scelta dei materiali utilizzati, i severi controlli, la qualità dei mezzi produttivi ed i test idraulici sul 100% dei cilindri prodotti, permettono di raggiungere elevati standard di qualità, affidabilità e durata del prodotto.

Le guarnizioni utilizzate, fornite da primari produttori, garantiscono performance elevate e reperibilità internazionale. Un'ampia gamma di guarnizioni disponibili ci permette di fornire cilindri idraulici per diversi impieghi in considerazione della velocità, frequenza, temperatura e tipo di fluido. La nostra produzione comprende l'integrazione opzionale di trasduttori di posizione magnetostrittivi (*vedi serie CAT*).

Caratteristiche tecniche:

- Norma ISO 6020/1
- Pressione nominale 16 MPa
- Pressione massima 25 MPa
- Alesaggio 40-320 mm
- Corsa: fino a 4000 mm
- Stelo singolo (doppio stelo a richiesta)
- 2 diametri stelo per alesaggio
- 8 attacchi Rif. ISO MP3 - MF4 - MF3 - MS2 - MT4 - MF1 - MF2 - MP5
- Ampia scelta di accessori per estremità stelo e fissaggi

Opzioni:

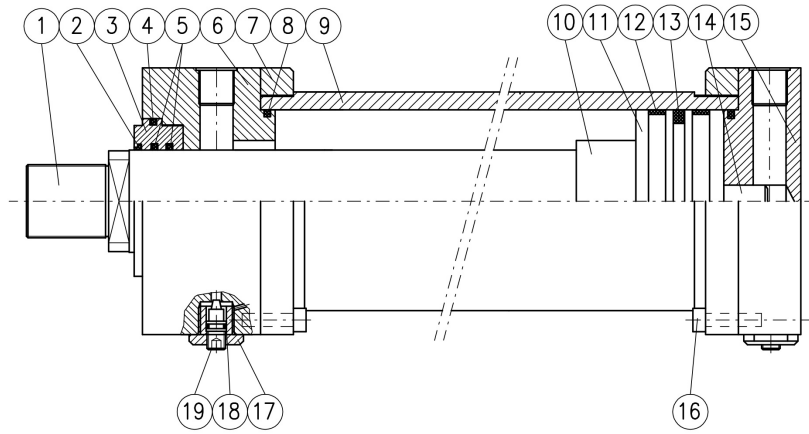
- Frenature regolabili
- Guarnizioni per diverse condizioni di velocità, frequenza, temperatura e tipo di fluido
- Sensore di prossimità integrato nelle testate
- Trasduttore di posizione integrato opzionale (*vedi serie CAT*)
- Sfiati aria
- Stelo cromato, temprato e cromato, nichelato cromato, inox
- Drenaggio

Configuratore EPC

Questo innovativo strumento permette la configurazione del cilindro CA in modo rapido ed intuitivo, guidando il tecnico nella scelta di tutte le opzioni disponibili.

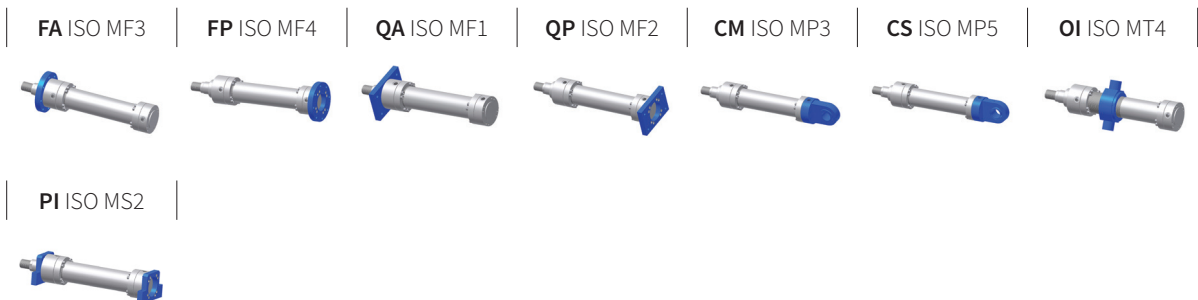
Una volta definito il codice del cilindro, il Configuratore EPC mette a disposizione oltre che ai disegni in formato 2D, 3D e pdf, la possibilità di salvare i propri progetti e di richiedere l'offerta on-line. Con l'accesso completo, riservato agli uffici acquisti, è possibile ordinare su EPC.

Accedi al configuratore: <http://configuratore.grices.it/>



N°	DENOMINAZIONE	MATERIALE
1	Stelo	Acciaio cromato
2	Raschiapolvere	Poliuretano
3	Bussola guida	Ghisa sferoidale
4	Or + anello antiestrusione	NBR + Poliuretano
5	Guarnizione stelo	NBR/PTFE
6	Testata anteriore	Acciaio
7	Flangetta tubo	Acciaio
8	Or + anello antiestrusione	NBR + Poliuretano
9	Canna	Acciaio
10	Bussola freno anteriore	Acciaio
11	Pistone	Acciaio
12	Pattino di guida	MCF80
13	Guarnizione pistone B	NBR/PTFE
14	Freno posteriore	Acciaio
15	Testata posteriore	Acciaio
16	Vite testa cilindrica	Acciaio
17	Tappo antisvitamento	Acciaio
18	Guarnizione OR	NBR
19	Spillo di regolazione	Acciaio

Tipi di attacco



CARATTERISTICHE TECNICHE

A NORME ISO 6020/1



SCelta DELLA SERIE COSTRUTTIVA

Per la definizione della serie costruttiva verificare che nelle condizioni di lavoro dell'impianto non vengano superati i valori di pressione nominale indicati per ogni serie costruttiva. Il dimensionamento generale dei cilindri consente comunque margini di sicurezza molto ampi. Analogamente non superare il valore di pressione massima che corrisponde al valore della pressione di collaudo, tenendo conto delle sovrappressioni indotte da valvole di strozzamento e/o da carichi verticali e delle frenature di finecorsa (*vedere paragrafo 1.7*).

E' consigliabile adottare corse superiori di qualche millimetro a quelle di lavoro per evitare che vengano usate le battute interne del cilindro come finecorsa meccanici. Verificare altresì che la temperatura d'esercizio prevista e la velocità siano compatibili col tipo di guarnizioni scelte.

1.1 CILINDRI OLEODINAMICI SERIE CA

I cilindri oleodinamici serie CA sono dimensionati secondo la normativa ISO 6020/1;

- Realizzati applicando tecnologie CNC e materiali di alta qualità, offrono un elevato grado di affidabilità e durata.
- L'utilizzo nel montaggio, di componenti normalizzati favorisce l'agevole sostituzione di componenti sottoposti ad usura.
- Possono essere dotati di frenature progressive di finecorsa anteriori e posteriori regolabili, realizzate con speroni autocentranti in grado di decelerare gradualmente le masse in gioco anche se rilevanti.
- Vengono impiegate guarnizioni dinamiche standardizzate di completa affidabilità e reperibilità in commercio che possono variare compatibilmente al tipo di applicazione richiesta.

1.2 CAMPO DI UTILIZZO DEI CILINDRI SERIE CA

Pressione nominale 16 Mpa (160 bar)

Pressione massima 25 Mpa (250 bar)

1.3 CANNA DEL CILINDRO

La canna del cilindro è costituita utilizzando un tubo di acciaio di altissima qualità, trafilato a freddo o laminato a caldo, di elevato spessore e con microfinitura interna (rugosità $RA \leq 0,4$ micron, tolleranza diametri H8)

1.4 STELO

Gli steli sono costruiti in acciaio di altissima qualità e ricoperti di cromo duro. Questo trattamento superficiale conferisce una notevole protezione resistente a danneggiamenti, con grande beneficio di durata delle guarnizioni.

La finitura superficiale è di minimo 0,2 micron. A richiesta possono essere realizzati steli con forti riporti di cromo, temprati ad induzione o con acciai speciali, in acciaio inox cromato, nichelati cromati.

1.5 TESTATE

Le testate sono realizzate in acciaio, lavorate in modo da garantire una perfetta concentricità tra la canna del cilindro, la boccia dello stelo e lo stelo. Gli ampi passaggi interni, sono realizzati in modo da contenere al minimo le perdite di carico al passaggio del fluido.

1.6 PISTONE

Il pistone è realizzato con materiale speciale, lavorato in modo da garantire una guida concentrica tra: bussola di ammortizzazione dello stelo, canna del cilindro e bussole di ammortizzazione delle testate. Inoltre una grande parte della propria superficie radiale è a contatto con la canna del cilindro. Questo conferisce una grande stabilità per cui vengono ridotte al minimo le eventuali flessioni dello stelo, causate da carichi radiali esterni.

1.7 FRENATURE DI FINECORSA

La frenatura di finecorsa viene impiegata di norma su tutti i cilindri che funzionano con velocità superiori a 0,1 m/s oppure qualora vengano azionati carichi in direzione verticale.

Le frenature costituiscono anche un elemento di sicurezza in caso di avaria delle apparecchiature di comando tipo servosistemi. La relazione seguente consente di calcolare rapidamente la massa smorzabile da ogni cilindro, in funzione dell'alesaggio del cilindro (sezione di frenatura), della pressione di alimentazione, della lunghezza di frenatura e della velocità di lavoro. Tale relazione limita il valore di sovrappressione, a 250 bar preservando in tal modo i componenti del cilindro sollecitati durante la frenatura.

$$M = \frac{(P_2 \cdot S - P_1 \cdot A) \cdot 2 \cdot L_f}{V_0^2} \cdot 10^{-2} \quad [\text{kg}]$$

P_1 - pressione di alimentazione (bar)

P_2 - pressione massima 250 (bar)

V_0 - velocità di lavoro (m/s)

S - sezione di frenatura S_1 o S_2 (cm²)

L_f - lunghezza di frenatura (mm)

A - area pistone (cm²)

I valori di massa smorzabile ricavati da tale relazione sono puramente teorici; Grices declina ogni responsabilità per l'impiego di questa relazione.

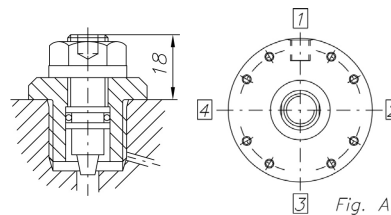
I dati da inserire nella relazione per il calcolo della massa smorzabile possono essere ricavati dalla seguente tabella.

Alesaggio (mm)	40	50	63	80	100	125	160	200	250	320
S_1 (cm ²)stelo uscente	5,5	8,2	13,8	23,8	37,8	56	102	151	177	352
S_2 (cm ²) stelo rientrante	11,4	18,5	29,1	46,4	73,2	114	189	294	471	748
L_f (mm)	28	30	30	30	32	32	40	46	95	100
A (cm ²)	17,6	19,6	31,2	50,3	78,5	122,7	201,1	314,2	490,6	803,8

La posizione standard del freno è la 3 di figura A; a richiesta è possibile il montaggio in una posizione alternativa.

1.8 REGOLAZIONE DELL'AMMORTIZZAMENTO

Per regolare con precisione l'ammortizzamento sono montate su entrambe le estremità del cilindro delle valvole a spillo come indicato nella figura riportata a fianco. Tali dispositivi sono dotati di un sistema che ne impedisce la rimozione accidentale e sono posizionati su lato 3.



1.9 DISTANZIALI

Nei cilindri aventi corse superiori a 1000 mm è consigliabile montare distanziali, opportunamente studiati, per consentire di aumentare la guida di stelo e pistone al fine di limitare fenomeni di sovraccarico e conseguente usura precoce. Nella tabella riportata sotto si possono trovare le lunghezze dei distanziali in funzione della corsa; per valori di corsa non compresi nella tabella consultare i ns. tecnici. Nei cilindri con corse inferiori a 1000 mm non vengono generalmente montati i distanziali così come nei cilindri sottoposti a sola azione di tiro.

CORSE (mm)	1001 a 1500	1501 a 2000	2001 a 2500	2501 a 3000
Sigla distanziale	1	2	3	4
Lunghezza (mm)	50	100	150	200

1.10 GUARNIZIONI

In funzione delle condizioni particolari di funzionamento dei cilindri quali: velocità, fluido impiegato, temperatura occorre scegliere il tipo di guarnizioni in conformità a quanto indicato dalle case costruttrici delle stesse. Nei nostri cilindri vengono montate guarnizioni a basso attrito con sedi conformi a quanto previsto dalle ISO 7425. Esse consentono ai cilindri di operare nelle condizioni più gravose quali: bassissime o elevate velocità, elevate frequenze di lavoro, fluidi minerali o sintetici. Di seguito sono riportati i tipi di guarnizione da adottare nelle rispettive condizioni d'impiego:

- **TIPO A: (STANDARD)** fornite normalmente in assenza di particolari indicazioni, hanno un'elevata capacità di tenuta alle basse pressioni, da impiegare per velocità fino a 0.5 m/s con temperature comprese tra -20 e +80 °C, per funzionamento con olio minerale,aria,azoto.
- **TIPO B: (NITRILE+PTFE)** antiattrito, sono adatte per velocità ≤ 4 m/s e temperature comprese tra -10 e +75 °C per funzionamento con olio minerale o acqua-glicole, sconsigliate qualora si vogliano mantenere carichi in posizione.
- **TIPO C: (VITON+PTFE)** antiattrito per elevata temperatura del fluido, fino 135°C e con velocità massima di 4m/s. Possono essere utilizzati anche con esteri fosforici, sconsigliate qualora si vogliano mantenere carichi in posizione.

1.11 BOCHE OLIO

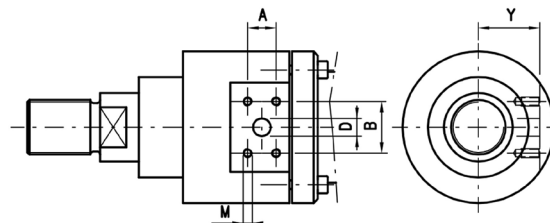
Le bocche olio sono filettate BSP con lamature conformi alla norma DIN 3852/2, la loro posizione standard è la 1 di figura A, a richiesta è comunque possibile la realizzazione in una posizione alternativa.

Possono essere opzionalmente le predisposizioni per il montaggio delle flange SAE 6000 (contattare l'ufficio tecnico).

Al fine di contenere il più possibile turbolenze e colpi d'ariete nelle tubazioni di collegamento al cilindro è consigliabile evitare che la velocità dell'olio sia superiore a 6 m/s. Le portate massime ricavabili con questi criteri sono contenute nella tabella di seguito riportata.

ØBOCCA OLIO	1/2"	3/4"	1"	1 1/4"	1 1/2"
PORTATA MAX (l/mm)	40	53	85	136	212

ALESAGGIO	FLANGIA SAE 3000					
	Flangia DN	Y	A	B	D	M
100	19	71	22,2	47,6	19	M10x1,5
125		89				
160	25	110	26,2	52,4	25	
200		137				
250	32	177	30,2	58,7	32	
320		220				

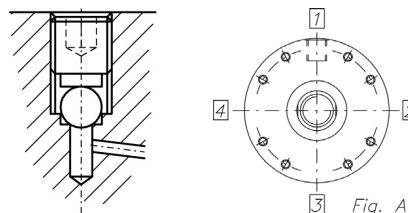


1.12 SFIATI D'ARIA

Sono realizzati a richiesta su entrambe le estremità del cilindro.

Gli sfiati sono costruiti all'interno della testa e del fondo in modo da essere protetti da accidentali rimozioni come rappresentato nella figura a lato.

La posizione standard è la 2 di figura A, a richiesta è comunque possibile la realizzazione in una posizione alternativa.



1.13 DRENAGGIO

Il drenaggio sulla guarnizione di tenuta stelo consente maggiore tenuta ad alta velocità in particolare in cilindri con corse superiori a 2000 mm o nelle applicazioni ove la camera lato stelo è costantemente in pressione.

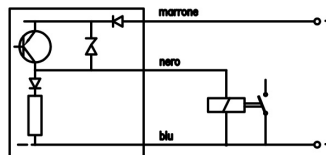
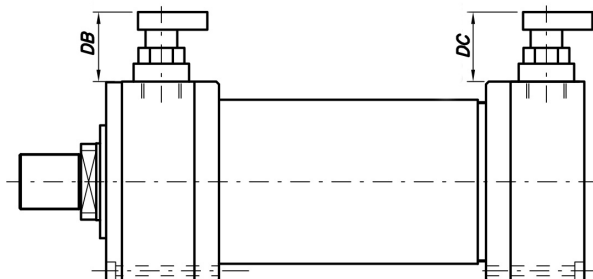
La bocca del drenaggio da 1/8" è normalmente posizionata sullo stesso asse della bocca di alimentazione e deve essere collegata direttamente al serbatoio.

1.14 SENSORI DI PROSSIMITÀ

Nei sistemi idraulici quando c'è la necessità di rilevare la posizione del pistone, si possono applicare dei sensori di prossimità, inseriti direttamente nelle testate dei cilindri. La temperatura di applicazione è da -25 a +80 °C.

Pressione dinamica consentita 350 bar. Il sensore è dotato di amplificatore incorporato con alimentazione diretta da 10-30 V c.c. con uscita logica PNP NA per massimo 200 mA, viene fornito completo di connettore con cavo avente lunghezza di circa 4 m. Possono essere montati su testa e fondo; vengono disposti normalmente in posizione 4 di figura A, a richiesta è comunque possibile il montaggio in una posizione alternativa.

Consentono di avere un segnale elettrico in corrispondenza del posizionamento del pistone a finecorsa.



Dati tecnici del sensore:

Temperatura d'esercizio	-25 +80 °C
Tensione di alimentazione	10-30 V cc
Carico	200 mA
Esecuzione	PNP
Tipo di uscita	NA

ALESAGGI	DB max (mm)	Dcmax (mm)
40	81	72
50	77	65
63	72	55
80	70	51
100	63	52
125	57	35
160	44	22
200	51	0
250	32	0
320	10	0

Per la definizione di tutte le possibili combinazioni di posizionamento di alimentazioni, freni, sfiati e sensori, fare riferimento al configuratore.

Accedi al configuratore: <http://configuratore.grices.it/>

1.15 TOLLERANZA SULLA CORSA

CORSA	mm	0-500	501-1500	1501-3000	oltre 3000
TOLLERANZA	mm	±1	±2	±3	±4,5

1.16 COPPIA DI SERRAGGIO PER I TIRANTI

ALESAGGIO	mm	40	50	63	80	100	125	160	200	250	320
VITE	mm	M6	M8	M10	M8	M10	M12	M12	M16	M20	M24
COPPIA	Nm	6	12	23	22	60	100	100	260	500	640

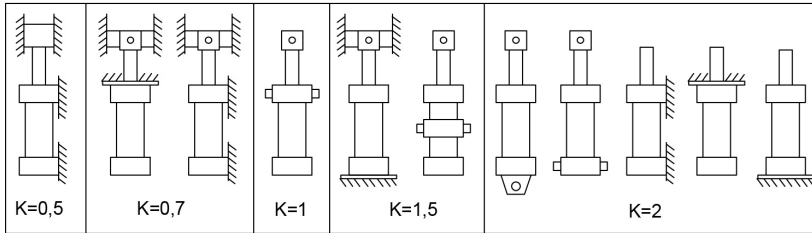
2.1 CARICO DI PUNTA

Quando il cilindro lavora in compressione è necessario verificare il carico di punta. Nella **tabella 1** sono riportati i più comuni tipi di vincolo. A ciascuno è associato un coefficiente **K**. La corsa massima del cilindro **L** moltiplicata per il coefficiente **K** dà il valore **LV**, lunghezza virtuale, ($LV=L*K$). Dal **grafico 2** si ricava il diametro minimo dello stelo, in funzione del carico. Il punto d'intersezione tra il valore **LV** in mm e la forza di spinta **F** in **KN** deve essere necessariamente al di sotto della curva caratteristica dello stelo da verificare.

Esempio: cilindro CA63/28/750/FA/00B (flangia anteriore) che esercita una spinta di 55 KN.

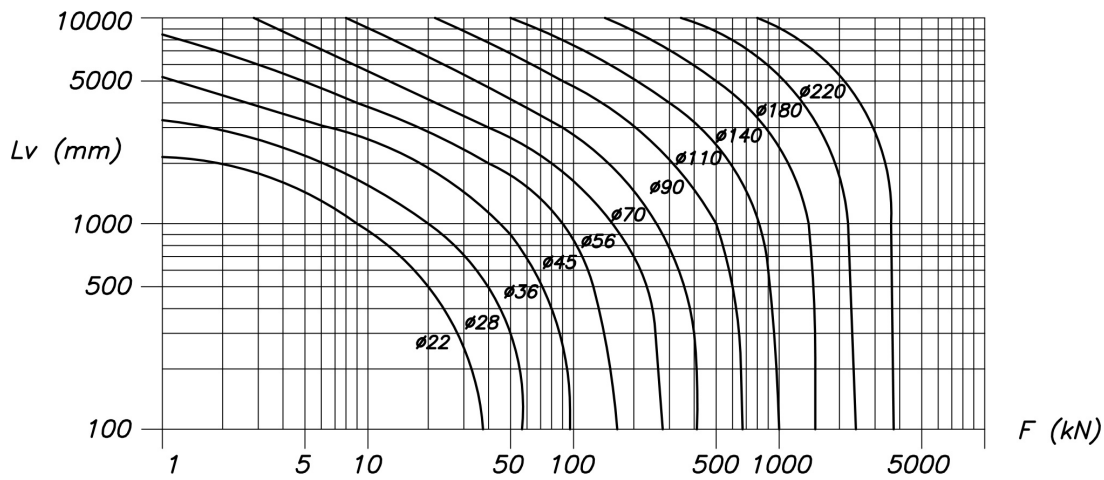
Dalla tabella 1 rileviamo il coefficiente K determinato dal tipo di vincolo K=2, la lunghezza virtuale risulta LV=L*K
LV=750*2=1500 mm

Tabella 1



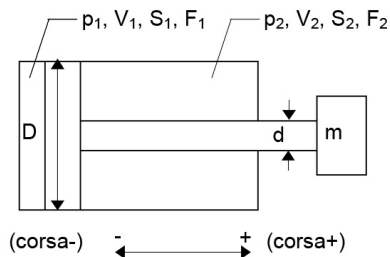
Nel grafico 2 si verifica se il punto d'incontro tra LV e F è al di sotto della curva relativa allo stelo Ø45. Essendo verificata la condizione di stabilità si può adottare lo stelo Ø45. Se la verifica fosse negativa (punto d'incontro tra LV e F sopra alla curva) si sarebbe dovuto scegliere un cilindro con stelo di diametro superiore.

Grafico



2.2 UNITÀ DI MISURA

DESCRIZIONE	SIMBOLO	UNITÀ DI MISURA
Sezione	S	cm ²
Pressione	p	bar
Ø pistone	D	mm
Ø stelo	d	mm
Velocità	V	m/s
Portata	Q	l/min
Carico	m	kg



FORZA IN SPINTA (CORSA+)

$$F_1 = (p_1 \cdot S_1) \text{ (Kg)}$$

VELOCITA' IN SPINTA (CORSA+)

$$V_1 = Q / (6 \cdot S_1) \text{ (m/s)}$$

$$S_1 = \frac{\pi \cdot D^2}{4 \cdot 100} \text{ (cm}^2\text{)}$$

FORZA IN TIRO (CORSA-)

$$F_2 = (p_2 \cdot S_2) \text{ (Kg)}$$

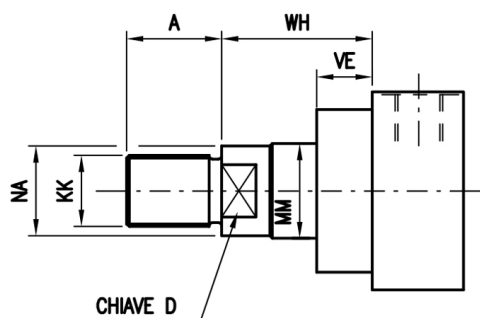
VELOCITA' IN TIRO (CORSA-)

$$V_2 = Q / (6 \cdot S_2) \text{ (m/s)}$$

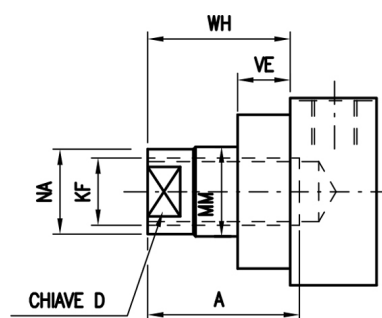
$$S_2 = \frac{\pi \cdot (D^2 - d^2)}{4 \cdot 100} \text{ (cm}^2\text{)}$$

DIMENSIONI DELL' ESTREMITÀ DELLO STELO

Estremità stelo tipo M e D

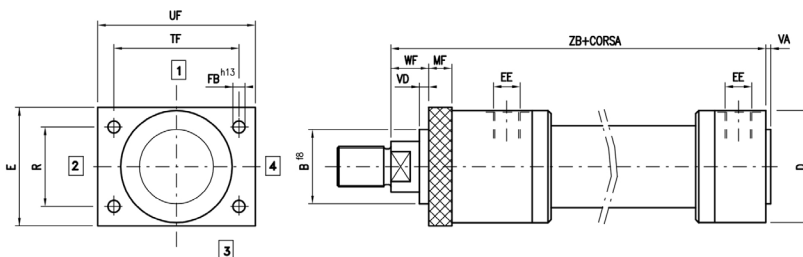
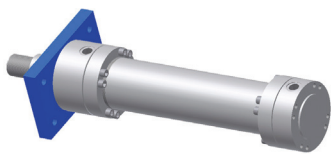


Estremità stelo tipo M e F



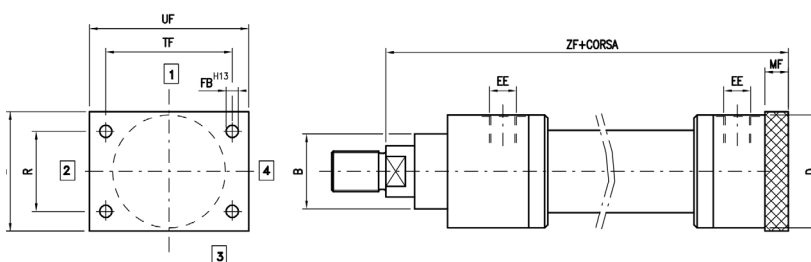
AL	N° stelo	MM stelo	Tipo M ISO 6020/1		Tipo D		Tipo F		D	NA	WH	VE
			KK	A	KK	A	KF	A				
40	1	22	M16x1,5	22	-	-	M16x1,5	22	18	21	32	19
	2	28	M20x1,5	28	M16x1,5	22	M20x1,5	28	22	26	32	19
50	1	28	M20x1,5	28	-	-	M20x1,5	28	22	26	38	24
	2	36	M27x2	36	M20x1,5	28	M27x2	36	30	34	38	24
63	1	36	M27x2	36	-	-	M27x2	36	30	34	45	29
	2	45	M33x2	45	M27x2	36	M33x2	45	39	43	45	29
80	1	45	M33x2	45	-	-	M33x2	45	39	43	54	36
	2	56	M42x2	56	M33x2	45	M42x2	56	48	54	54	36
100	1	56	M42x2	56	-	-	M42x2	56	48	54	57	37
	2	70	M48x2	63	M42x2	56	M48x2	63	62	68	57	37
125	1	70	M48x2	63	-	-	M48x2	63	62	68	60	37
	2	90	M64x3	85	M48x2	63	M64x3	85	80	88	60	37
160	1	90	M64x3	85	-	-	M64x3	85	80	88	66	41
	2	110	M80x3	95	M64x3	85	M80x3	95	100	108	66	41
200	1	110	M80x3	95	-	-	M80x3	95	100	108	75	45
	2	140	M100x3	112	M80x3	95	M100x3	112	128	138	75	45
250	1	140	M100x3	112	-	-	M100x3	112	128	138	96	64
	2	180	M125x4	125	M100x3	112	M125x4	125	n°4 fori Ø 10	175	96	64
320	1	180	M125x4	125	-	-	M125x4	125	n°4 fori Ø 10	175	108	71
	2	220	M160x4	160	M125x4	125	M160x4	160	n°4 fori Ø 10	214	108	71

QA ISO tipo MF1



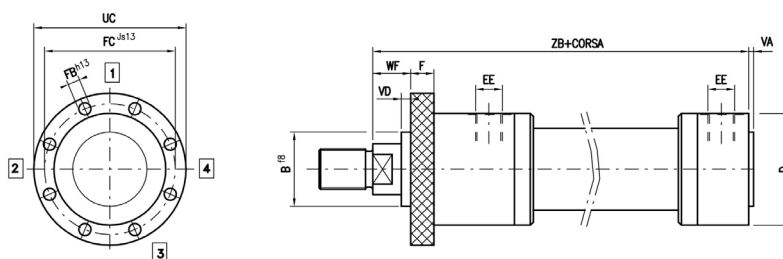
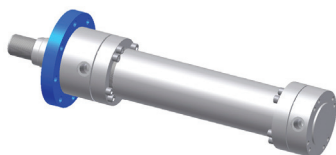
Disponibile fino alesaggio 125

QP ISO tipo MF2



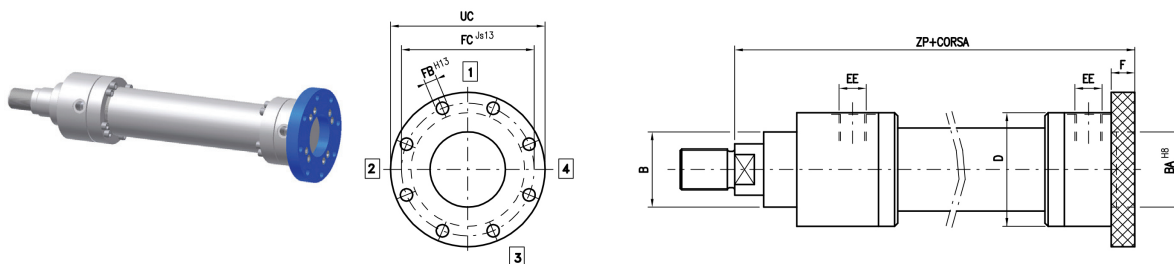
Disponibile fino alesaggio 125

FA ISO tipo MF3

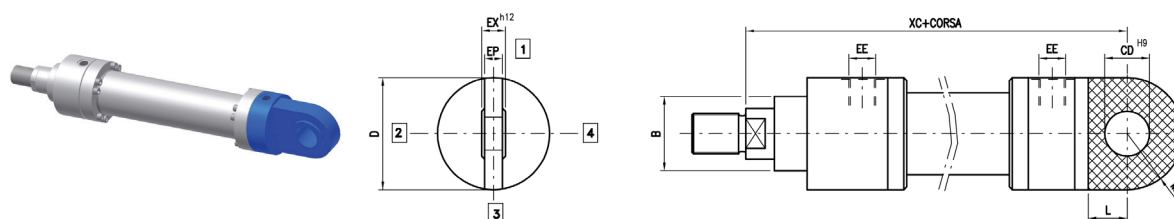


AL	B	D	E	EE	F	FB	FC	MF	R	TF	UC	UF	VD	WF	ZB	ZF	VA
40	50	78	80	1/2"	16	9	106	16	40,6	98	125	115	3	16	190	206	4
50	60	95	100	1/2"	20	11	126	20	48,2	116,4	148	140	4	18	205	225	7
63	70	115	120	3/4"	25	13,5	145	25	55,5	134	170	160	4	20	224	249	5
80	85	130	135	3/4"	32	17,5	165	32	63,1	152,5	195	185	4	22	250	282	5
100	106	158	160	1"	32	22	200	32	76,5	184,8	238	225	5	25	300	332	5
125	132	192	195	1"	32	22	235	32	90,2	217,1	272	255	5	28	325	357	6
160	160	232	-	1 1/4"	36	22	280	-	-	-	316	-	5	30	370	-	10
200	200	285	-	1 1/4"	40	26	340	-	-	-	385	-	5	35	450	-	10
250	250	365	-	1 1/2"	56	33	420	-	-	-	500	-	8	40	550	-	10
320	320	450	-	1 1/2"	63	39	520	-	-	-	600	-	8	45	660	-	10

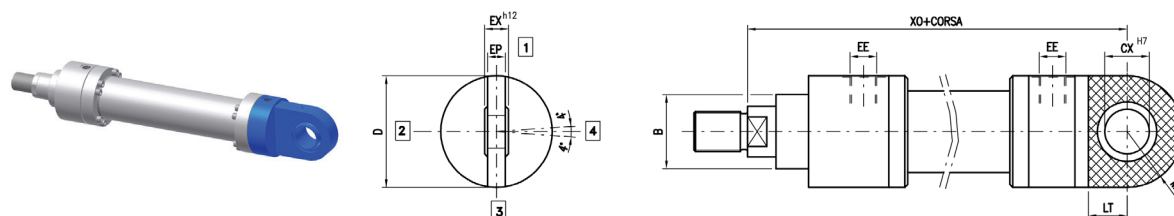
FP ISO tipo MF4



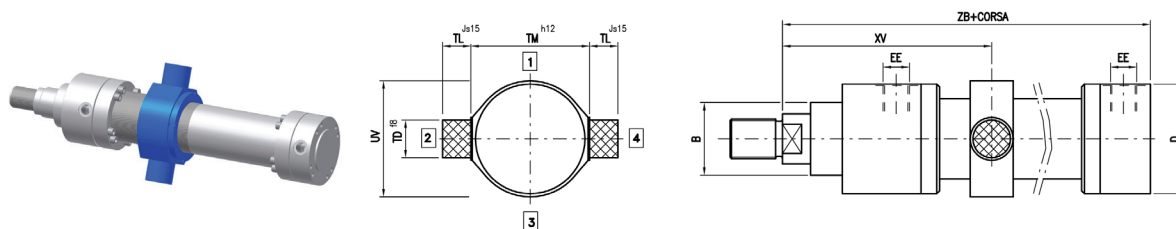
CM ISO tipo MP3



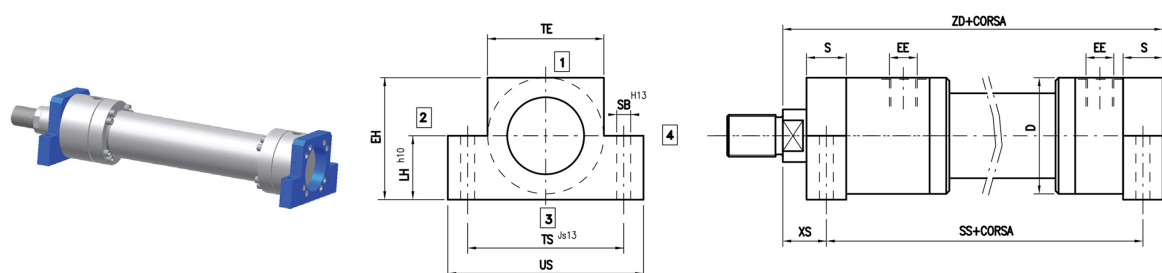
CS ISO tipo MP5



AL	B	BA	CD	CX	D	EE	EX	EP	F	FB	FC	L	LT	MS	MR	UC	ZP	XC	XO
40	50	50	20	20	78	1/2"	20	18	16	9	106	38	38	25	25	125	206	231	231
50	60	60	25	25	95	1/2"	25	22	20	11	126	45	45	27,5	27,5	148	225	257	257
63	70	70	32	32	115	3/4"	32	27	25	13,5	145	65	65	35	35	170	249	289	289
80	85	85	40	40	130	3/4"	40	35	32	17,5	165	82	82	50	50	195	282	332	332
100	106	106	50	50	158	1"	50	40	32	22	200	95	95	63	63	238	332	395	395
125	132	132	63	63	192	1"	63	52	32	22	235	103	103	72,5	72,5	272	357	428	428
160	160	160	80	80	232	1 1/4"	80	66	36	22	280	135	135	90	90	316	406	505	505
200	200	200	100	100	285	1 1/4"	100	84	40	26	340	165	165	112	112	385	490	615	615
250	250	250	125	125	365	1 1/2"	125	102	56	33	420	223	223	160	160	500	606	773	773
320	320	320	160	160	450	1 1/2"	160	130	63	39	520	270	270	200	200	600	723	930	930



PI ISO tipo MS2



Disponibile fino alesaggio 200

AL	B	D	EE	EH	LH	S	SB	SS	TD	TE	TL	TM	TS	UV	US	ZB	ZD	XS	XV min	XV max	VA
40	50	78	1/2"	82	43	25	11	183	20	78	16	90	100	78	120	190	215	19,5	130	93 + corsa	4
50	60	95	1/2"	100	52	32	14	199	25	95	20	105	120	95	145	205	237	22	142	102 + corsa	7
63	70	116	3/4"	120	62	32	18	211	32	116	25	120	150	116	180	224	256	29	160	107 + corsa	5
80	85	130	3/4"	135	70	40	22	236	40	130	32	135	170	130	210	250	290	34	180	122 + corsa	5
100	106	158	1"	161	82	50	26	293	50	158	40	160	205	158	250	300	350	32	210	152 + corsa	5
125	132	192	1"	196	100	56	33	321	63	192	50	195	245	195	300	325	381	32	235	157 + corsa	6
160	160	232	1 1/4"	238	119	60	33	364	80	232	63	240	295	240	350	370	430	36	273	177 + corsa	10
200	200	285	1 1/4"	288	145	72	39	447	100	285	80	295	350	390	415	450	522	39	337	267 + corsa	10
250	250	365	1 1/2"	-	-	-	-	-	125	-	100	370	-	480	-	550	-	-	393	298 + corsa	10
320	320	450	1 1/2"	-	-	-	-	-	160	-	125	470	-	600	-	660	-	-	486	370 + corsa	10

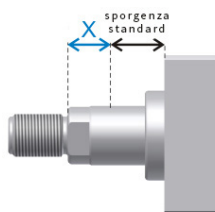
ESEMPIO SIGLA PER L'ORDINAZIONE

CA/50/28/530/OI00A0I000Q1324R13240XV...

CARATTERISTICA	DESCRIZIONE	SIMB.	ESEMPIO
SERIE	Esecuzione ISO 6020/1	CA	CA
ALESAGGIO	Indicare in mm		CA/50/
STELO	Indicare in mm		CA/50/28/
CORSA	Indicare in mm		CA/50/28/530/
ESECUZIONE	Flangia quadra anteriore	QA	CA/50/28/530/OI
	Flangia quadra posteriore	QP	
	Flangia anteriore	FA	
	Flangia posteriore	FP	
	Cerniera maschio	CM	
	Cerniera snodo	CS	
	Basculante intermedio	OI	
	Piedini	PI	
FRENATURA	Senza frenatura	0	CA/50/28/530/OI0
	Frenatura anteriore	1	
	Frenatura posteriore	2	
	Frenatura anteriore + posteriore	3	
DISTANZIALE	Senza distanziale	0	CA/50/28/530/OI00
	50 mm	1	
	100 mm	2	
	150 mm	3	
	200 mm	4	
GUARNIZIONI	Poliuretano (standard)	A	CA/50/28/530/OI00A
	Nitrile + ptfe (anti attrito) standard	B	
	Viton + ptfe (alte temperature)	C	
ESTREMITA' STELO	Tipo M (standard)	0	CA/50/28/530/OI00A0
	Tipo D	D	
	Tipo F	F	
SFIATI ARIA	Senza sfiati aria	0	CA/50/28/530/OI00A0I
	Anteriore	G	
	Posteriore	H	
	Anteriore + posteriore	I	
DRENAGGIO	Senza drenaggio	0	CA/50/28/530/OI00A0I0
	Lato stelo	W	
TRATTAM. STELO	Cromatura standard 20 micron	0	CA/50/28/530/OI00A0I00
	Cromatura pesante spessore 0,045 mm 100h nebbia salina ISO 3768	P	
	Tempra e cromatura	T	
	Ni-cromax30 cromato nichelato norme ASTM B 117 1000 h	N	
SENSORI PROSSIM.	Senza sensori prossim.	0	CA/50/28/530/OI00A0I000
	Anteriore	X1	
	Posteriore	X2	
	Anteriore + posteriore	X3	

CARATTERISTICA	DESCRIZIONE				SIMB.	ESEMPIO
TESTATA ANTERIORE						
POS. BOCCHE OLIO	Lato 1	Lato 2	Lato 3	Lato 4		CA/50/28/530/OI00A0I000Q 1
POS. FRENATURA	0 se non richiesto					CA/50/28/530/OI00A0I000Q 13
	Lato 1	Lato 2	Lato 3	Lato 4		
POS. SFIATO	0 se non richiesto					CA/50/28/530/OI00A0I000Q 132
	Lato 1	Lato 2	Lato 3	Lato 4		
POS. SENSORE	0 se non richiesto					CA/50/28/530/OI00A0I000Q 1324
	Lato 1	Lato 2	Lato 3	Lato 4		
TESTATA POSTERIORE						
POS. BOCCHE OLIO	Lato 1	Lato 2	Lato 3	Lato 4		CA/50/28/530/OI00B0I000Q1324R 1
POS. FRENATURA	0 se non richiesto					CA/50/28/530/OI00B0I000Q1324R 13
	Lato 1	Lato 2	Lato 3	Lato 4		
POS. SFIATO	0 se non richiesto					CA/50/28/530/OI00B0I000Q1324R 132
	Lato 1	Lato 2	Lato 3	Lato 4		
POS. SENSORE	0 se non richiesto					CA/50/28/530/OI00B0I000Q1324R 1324
	Lato 1	Lato 2	Lato 3	Lato 4		
*EXTRA STELO QUOTA X	Indicare mm					CA/50/28/530/OI00B0I000Q1324R1324 0
QUOTA XV	Indicare mm (solo versione MT4)					CA/50/28/530/OI00B0I000Q1324R13240 XV...
OPZIONI						
BOCCHERIO	Famiglia SAE 3000				Y	<i>solo se richiesta indicare di seguito al codice</i> CA/50/28/530/OI00B0I000Q1324R13240XV.../Y

*Indicare la misura dell'eventuale *extrastelo (X)* in aggiunta alla sporgenza stelo standard:



Accedi al configuratore: <http://configuratore.grices.it/>

Configura il tuo cilindro in modo rapido ed intuitivo scegliendo tutte le opzioni disponibili.

Nota

Le pressioni di lavoro indicate sono per applicazioni prive di colpi. Per carichi estremi, pressione di esercizio elevate con alto numero di cicli, occorre prevedere fissaggi e raccordi filetto stelo progettati per resistere a fatica.

Per ulteriori informazioni, vi invitiamo a contattare il nostro Ufficio Tecnico.

CILINDRI SERIE CAT

A NORME ISO 6020/1



La serie di **cilindri CAT** integra il **trasduttore di posizione magnetostrittivo** e segue le normative internazionali **ISO 6020/1**, è costruita per garantire massima affidabilità, alte prestazioni e lunga durata.

La costruzione compatta a testate tonde è adatta alle più esigenti ed impegnative richieste di azionamento industriale con pressione nominale continuativa fino a **16 MPa**.

Il trasduttore integrato e la tecnologia utilizzata, garantiscono precisione e assenza di usura, in quanto le parti in movimento non sono in contatto tra loro. Queste caratteristiche permettono al cilindro di operare in ambienti di lavoro gravosi al riparo da sporco ed urti garantendo massima affidabilità del sistema e riducendo al minimo la manutenzione.

Possono essere forniti con uscita analogica o digitale.

La scelta dei materiali utilizzati, i severi controlli, la qualità dei mezzi produttivi ed i test idraulici ed elettronici sul 100% dei cilindri prodotti, permettono di raggiungere elevati standard qualitativi di affidabilità e durata del prodotto.

Le guarnizioni utilizzate, fornite da primari produttori, garantiscono performance elevate e reperibilità internazionale.

Un'ampia gamma di guarnizioni disponibili ci permette di fornire cilindri idraulici per diversi impieghi in considerazione della velocità, frequenza, temperatura e tipo di fluido.

Caratteristiche tecniche:

- Norma ISO 6020/1
- Trasduttore di posizione magnetostrittivo integrato con segnale in uscita analogica (corrente, tensione) oppure digitale (SSI, CAN-open, PROFIUB-DP, IO/LINK)
- Pressione nominale 16 MPa
- Pressione massima 25 MPa
- Alesaggio 40-320 mm
- Corsa: fino a 4000 mm
- 2 diametri stelo per alesaggio a partire da stelo diametro 28
- 6 attacchi Rif. ISO MP3 - MF3 - MS2 - MT4 - MF1 - MP5

Opzioni:

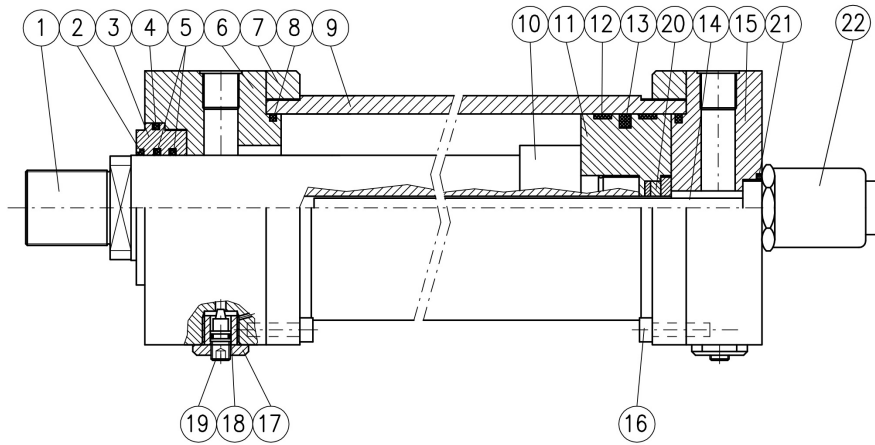
- Uscita segnale analogico: 4/20 mA, 0/10 V
- Uscita segnale digitale: SSI, CAN-open, PROFIBUS-DP, IO/LINK
- Sfiati aria
- Stelo cromato, temprato e cromato, nichelato cromato
- Drenaggio
- Base CETOP 03/05
- Carter di protezione

Configuratore EPC

Questo innovativo strumento permette la configurazione del cilindro CAT in modo rapido ed intuitivo, guidando il tecnico nella scelta di tutte le opzioni disponibili.

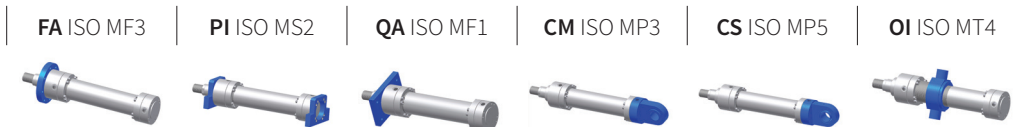
Una volta definito il codice del cilindro, il Configuratore EPC mette a disposizione oltre che ai disegni in formato 2D, 3D e pdf, la possibilità di salvare i propri progetti e di richiedere l'offerta on-line. Con l'accesso completo, riservato agli uffici acquisti, è possibile ordinare su EPC.

Accedi al configuratore: <http://configuratore.grices.it/>



N°	DENOMINAZIONE	MATERIALE
1	Stelo	Acciaio cromato
2	Raschiapolvere	Poliuretano
3	Bussola guida	Ghisa
4	Or + anello antiestrusione	Gomma nitrilica e sealon
5	Guarnizione stelo	Gomma nitrilica e PTFE
6	Testata anteriore	Acciaio
7	Flangetta tubo	Acciaio
8	Or + anello antiestrusione	Gomma nitrilica e sealon
9	Canna	Acciaio
10	Bussola freno anteriore	Acciaio
11	Pistone	Acciaio
12	Pattino di guida	MCF80
13	Guarnizione pistone B	Gomma nitrilica e PTFE
14	Trasduttore	Acciaio inox
15	Testata posteriore	Acciaio
16	Vite testa cilindrica	Acciaio
17	Tappo antisvitamento	Acciaio
18	Guarnizione OR	Gomma nitrilica
19	Spillo di regolazione	Acciaio
20	Datore di posizione	-
21	Guarnizione OR	Gomma nitrilica
22	Trasduttore di posizione	-

Tipi di attacco



CARATTERISTICHE TECNICHE

A NORME ISO 6020/1



TRASDUTTORI LINEARI DI POSIZIONE

Il trasduttore lineare di posizione permette il controllo istantaneo della posizione dello stelo.

La tecnologia magnetostriativa, senza il contatto tra le parti in movimento, consente di rilevare la posizione del pistone in condizioni gravose e/o in caso di alte frequenze.

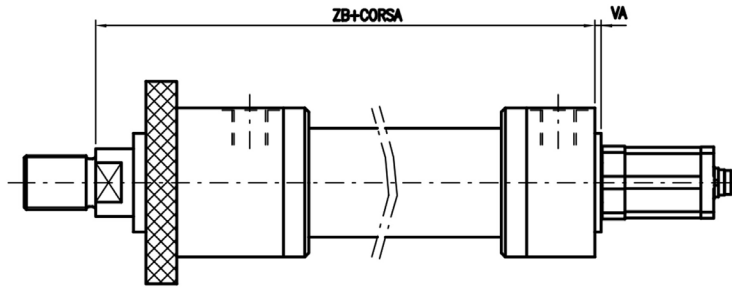
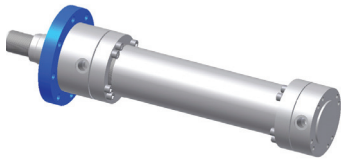
Il trasduttore, oltre ad offrire un elevato grado di affidabilità, permette una facile manutenzione. La sua sostituzione non necessita lo smontaggio del cilindro.

Sono disponibili in versione analogica o digitale.

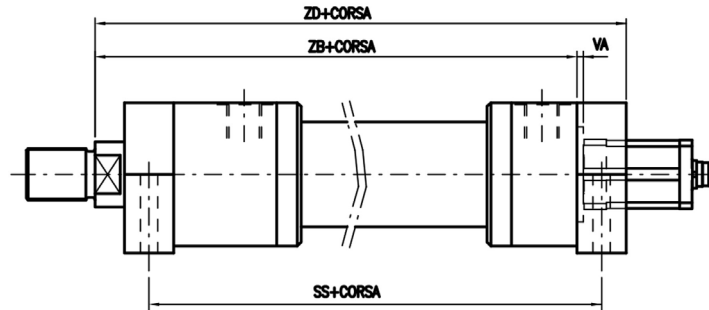
Risoluzione	0,01 mm
Linearità indipendente	±0,05 % (% della corsa totale)
Ripetibilità	±0,01 % (% della corsa totale)
Velocità max.	2 m/sec
Temperatura d'esercizio	-20 +80 °C
Segnale analogico / digitale	0+10 V 10+0 V oppure 4+20 mA / SSI, CAN OPEN, PROFIBUS DP, IO/LINK
Corse	50÷3850 mm
Pressione massima del trasduttore	35 MPa (350 Bar)
Alimentazione	24 V DC ±10 %
Grado di protezione a connettore innestato	IP-67

1.1 VERSIONI DISPONIBILI E DIMENSIONI

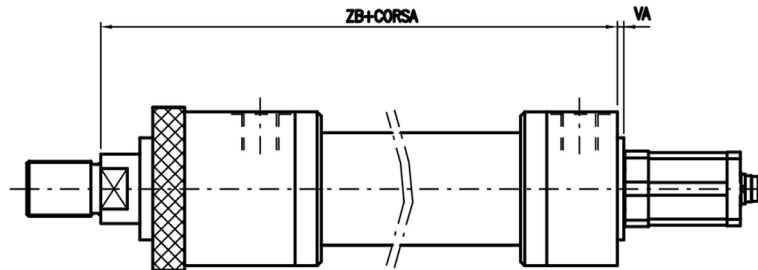
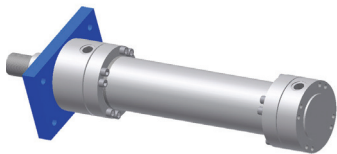
FA ISO tipo ME5



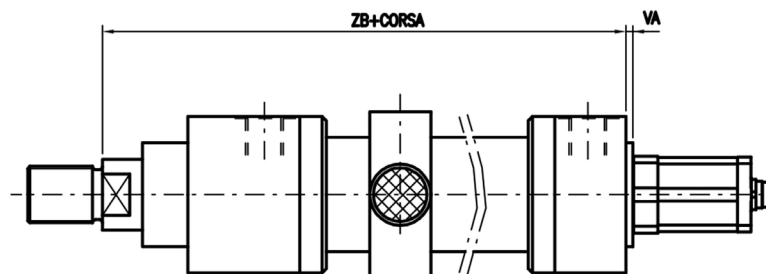
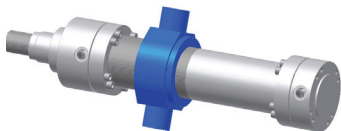
PI ISO tipo MS2

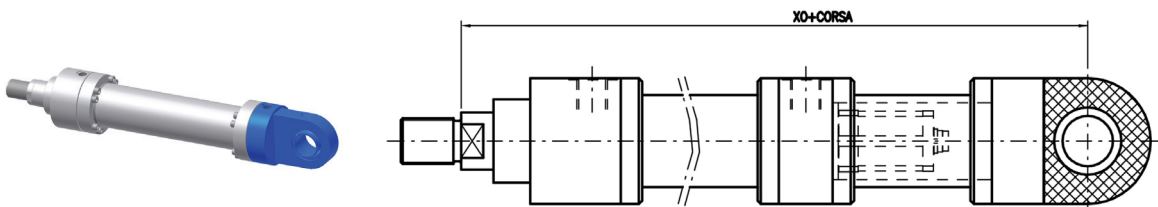
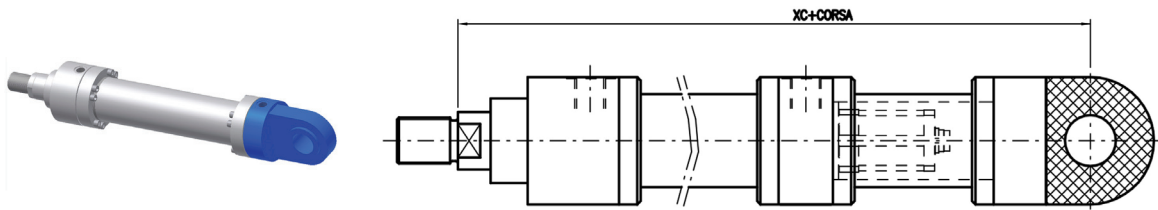


QA ISO tipo MF1



OI ISO tipo MT4





AL	ZB	VA	SS	ZD	XC	XO
40	190	4	NA	NA	NA	NA
50	205	7	199	237	NA	NA
63	224	5	211	256	539*	539*
80	250	5	236	290	584*	584*
100	300	5	293	350	672*	672*
125	325	6	321	381	724*	724*
160	370	10	364	430	816*	816*
200	450	10	447	522	953*	953*
250	550	10	NA	NA	1243*	1243*
320	660	10	NA	NA	1420*	1420*

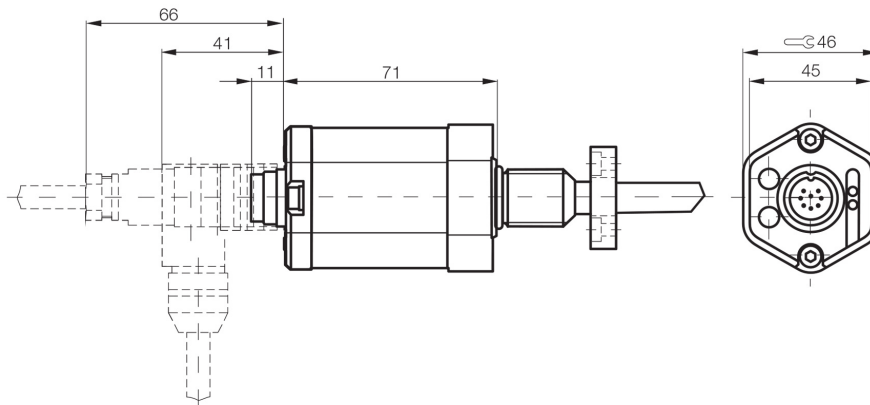
* Quote diverse da ISO

1.2 DIMENSIONE DEI TRASDUTTORI

Ingombro trasuttori **TIPO UT - UC - SI** con connettori tipo:

DIRITTO CBKS-S 32-00: Y1

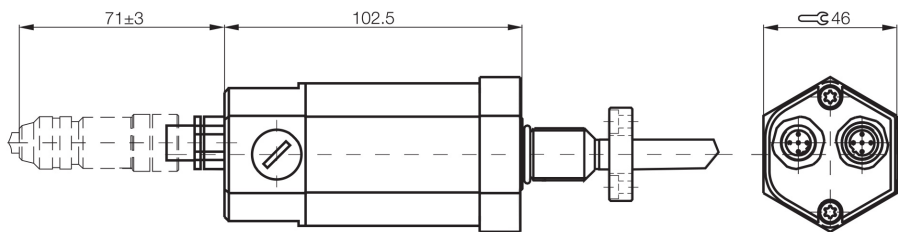
A 90° **CBKS-S 33-00: Y2**



Ingombro trasuttori **TIPO HH** con connettori tipo **Y4**:

DIRITTO CBKS-S 92-00 CBKS-S 94-00 Y4

A 90° **CBKS-S 93-00 CBKS-S 95-00 Y8**

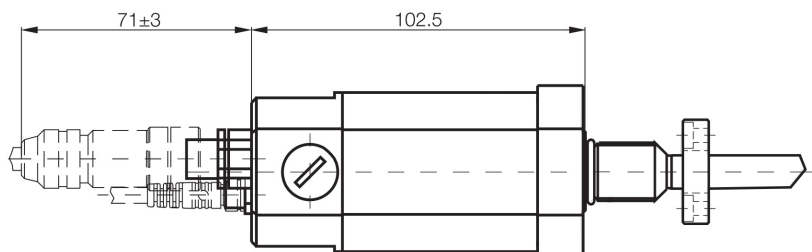


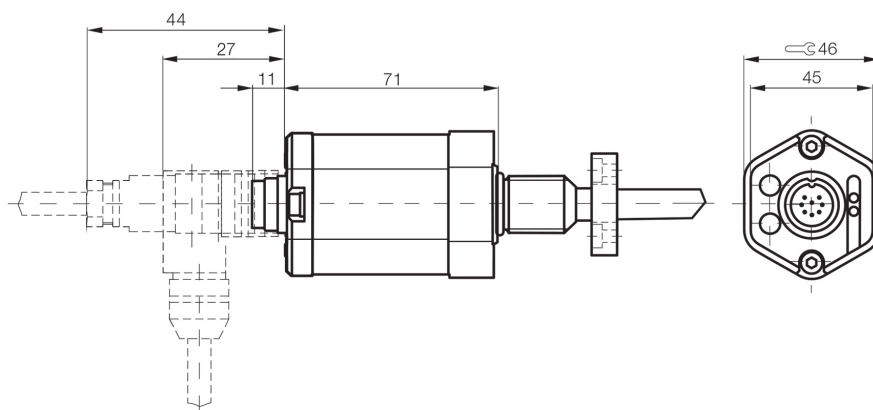
Ingombro trasuttori **TIPO TT** con connettori tipo **Y3**:

CBKS-S 105-00

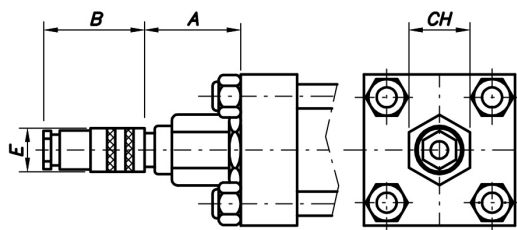
CBKS-S 103-00

CBKS-S 48-15-CP-05

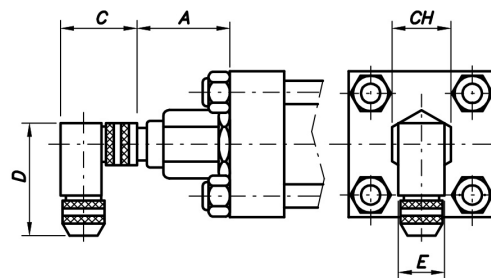




1.3 DIMENSIONE DEI CONNETTORI



Tipo: CBKS-S 32 M-00



Tipo: CBKS-S 33 M-00

Tipo	A	B	C	D	E	CH
CBKS-S 32 M-00	74	69	-	-	18	46
CBKS-S 33 M-00	74	-	48	54	20	46

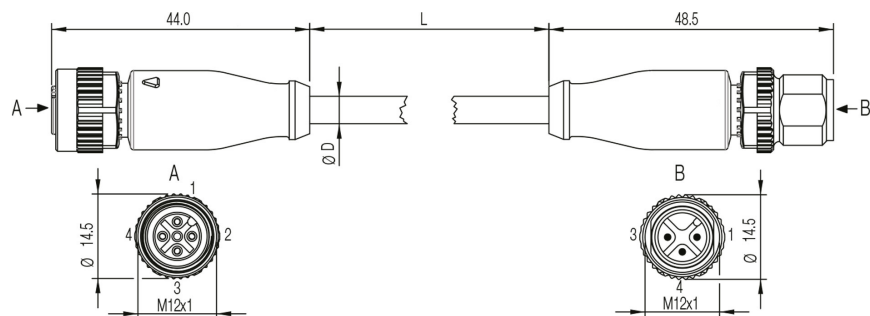
Collegamento	Pin	Colore
<p>Vista sul lato saldatura della boccola</p>	1	Giallo
	2	Grigio
	3	Rosa
	5	Verde
	6	Blu
	7	Marrone
	8	Bianco

CONNETTORI IO/LINK

Trasduttore di posizione (A)		IO/LINK Master (B)
1	L+ (18...30 V)	1
2	Non utilizzato	-
3	L- (GND)	3
4	C/Q	4

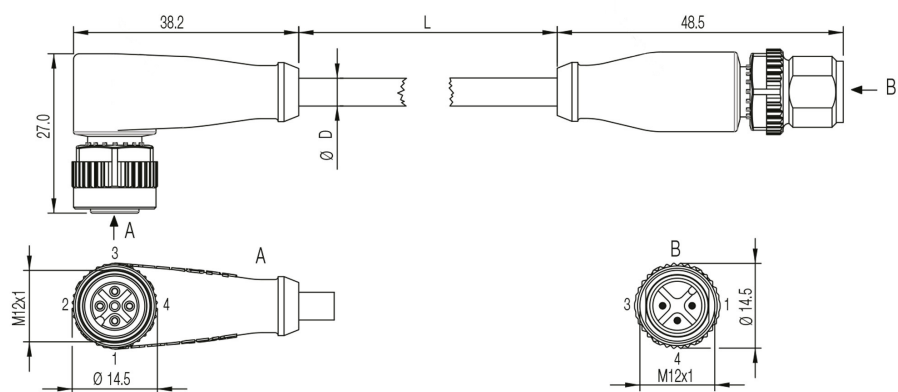
Pres a diritta – connettore diritto opzione Y5 - IO/LINK

PBCC0374 con lunghezza cavo 4 m

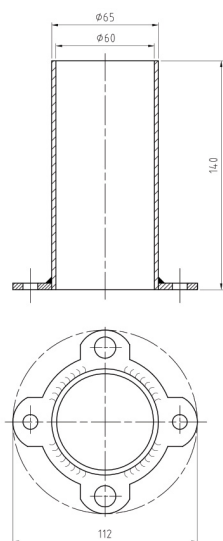


Pres a ad angolo – connettore dritto OPZIONE Y6 - IO/LINK

PBCC037M con lunghezza cavo 4 m



1.4 INGOMBRI PROTEZIONE SENSORI



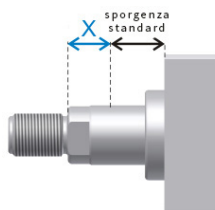
ESEMPIO SIGLA PER L'ORDINAZIONE

CAT/50/28/530/OI00BUT00000Y1Q102R120XV...

CARATTERISTICA	DESCRIZIONE	SIMB.	ESEMPIO
SERIE	Esecuzione a tiranti	CAT	CAT/
ALESAGGIO	Indicare in mm		CAT/50/
STELO	Indicare in mm		CAT/50/28/
CORSA	Indicare in mm		CAT/50/28/530/
ESECUZIONE	Flangia anteriore	FA	CAT/50/28/530/OI
	Piedini	PI	
	Flangia quadra anteriore	QA	
	Cerniera maschio	CM	
	Cerniera snodo	CS	
	Basculante intermedio	OI	
FRENATURA	Senza frenatura	0	CAT/50/28/530/OI0
DISTANZIALE	Senza distanziale	0	CAT/50/28/530/OI00
	50 mm	1	
	100 mm	2	
	150 mm	3	
	200 mm	4	
GUARNIZIONE	Tnitrile + PTFE (anti attrito)	B	CAT/50/28/530/OI00B
USCITA TRASDUTTORE	Tensione 0-10 V UT	UT	CAT/50/28/530/OI00BUT
	Corrente 4-20 Ma	UC	
	Interfaccia SSI	SI	
	Interfaccia CANopen	HH	
	Interfaccia PROFIBUS	TT	
	Interfaccia IO/LINK	LK	
ESTREMITA' STELO	Tipo M (standard)	0	CAT/50/28/530/OI00BUT0
	Tipo F	F	
SFIATI ARIA	Senza sfiati aria	0	CAT/50/28/530/OI00BUT00
	Anteriore	G	
	Posteriore	H	
	Anteriore + posteriore	I	
DOPPIA GUAR. STELO	Senza doppia guarnizione stelo	0	CAT/50/28/530/OI00BUT000
	Doppia guarnizione stelo	L	
DRENAGGIO	Senza drenaggio	0	CAT/50/28/530/OI00BUT0000
	Lato stelo	W	
TRATTAM. STELO	Cromatura standard 20 micron	0	CAT/50/28/530/OI00BUT00000
	Cromatura pesante spessore 0,045mm 100h nebbia salina ISO 3768	P	
	Tempra e cromatura	T	
	Ni-CROMAX30 cromato nichelato norme ASTM B 117 1000h	N	
CONNETTORE	Senza connettore	0	CAT/50/28/530/OI00BUT000000
	Diritto CBKS-S 32 M-00	Y1	
	A 90° CBKS-S 33 M-00	Y2	
	Connettore maschio CBKS-S-105-00 Connettore femmina CBKS-S-103-00 Cavo alimentazione CBKS-S 48-15-CP-05	Y3	
	Connettore femmina CBNS-S92-00 Connettore maschio CBNS-S94-00	Y4	
	Pres a diritta - connettore diritto PBCC 0374	Y5	
	Pres a ad angolo - connettore diritto PBCC 037M	Y6	

TESTATA ANTERIORE					
POS. BOCCHIE OLIO	Lato 1	Lato 2	Lato 3	Lato 4	CAT/50/28/530/OI00BUT000000Q1
POS. FRENATURA	0 se non richiesto				CAT/50/28/530/OI00BUT000000Q10
POS. SFIATO	0 se non richiesto				CAT/50/28/530/OI00BUT000000Q102
	Lato 1	Lato 2	Lato 3	Lato 4	
TESTATA POSTERIORE					
POS. BOCCHIE OLIO	Lato 1	Lato 2	Lato 3	Lato 4	CAT/50/28/530/OI00BUT000000Q102R1
POS. SFIATO	0 se non richiesto				CAT/50/28/530/OI00BUT000000Q102R12
	Lato 1	Lato 2	Lato 3	Lato 4	
*EXTRA STELO QUOTA X	Indicare mm				CAT/50/28/530/OI00BUT000000Q102R120
QUOTA XV	Indicare mm (solo versione MT4)				CAT/50/28/530/OI00BUT000000Q102R120XV...

*Indicare la misura dell'eventuale *extrastelo (X)* in aggiunta alla sporgenza stelo standard:



Accedi al configuratore: <http://configuratore.grices.it/>

Configura il tuo cilindro in modo rapido ed intuitivo scegliendo tutte le opzioni disponibili.

Nota

Le pressioni di lavoro indicate sono per applicazioni prive di colpi. Per carichi estremi, pressione di esercizio elevate con alto numero di cicli, occorre prevedere fissaggi e raccordi filetto stelo progettati per resistere a fatica.

Per ulteriori informazioni, vi invitiamo a contattare il nostro Ufficio Tecnico.

CILINDRI SERIE CC

A NORME ISO 6022



La serie di **cilindri CC** segue le normative internazionali **ISO 6022**. La costruzione a testate tonde è adatta alle più esigenti richieste di azionamento in campo siderurgico con pressione nominale continuativa fino a **25 MPa**.

La scelta dei materiali utilizzati, i severi controlli, la qualità dei mezzi produttivi ed i test idraulici ed elettronici sul 100% dei cilindri prodotti, permettono di raggiungere elevati standard qualitativi di affidabilità e durata del prodotto.

Un'ampia gamma di guarnizioni disponibili ci permette di fornire cilindri idraulici per diversi impieghi in considerazione della velocità, frequenza, temperatura e tipo di fluido.

La produzione comprende l'integrazione opzionale di trasduttori di posizione magnetostriativi (*vedi serie CCT*).

Caratteristiche tecniche:

- Norma ISO 6022
- Pressione nominale 25 MPa
- Pressione massima 32 MPa
- Alesaggio 50-320 mm
- Corsa: fino a 4000 mm
- Stelo singolo o doppio
- 5 attacchi Rif. ISO MF3 - MF4 - MT4 - MP5 - EB (*esecuzione base*)

Opzioni:

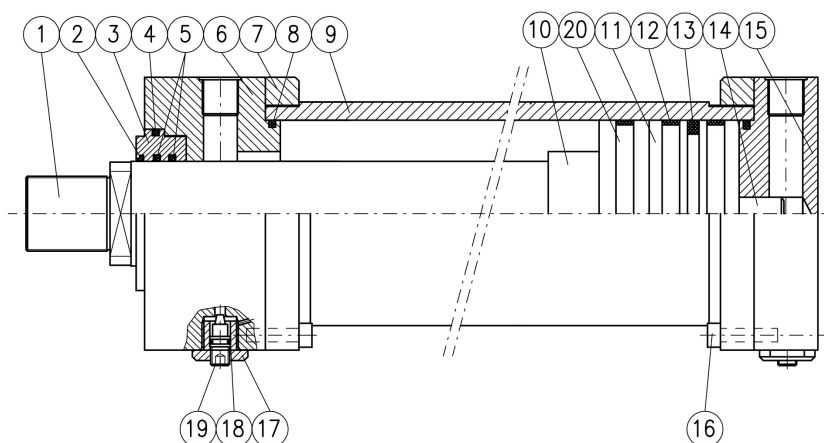
- Frenature regolabili
- Sensore di prossimità integrato nelle testate
- Trasduttore di posizione integrato opzionale (*vedi serie CCT*)
- Trasduttore di posizione magnetostriativo integrato con segnale in uscita analogica (corrente, tensione) oppure digitale (SSI, CAN-open, PRODIFUB-DP, IO/LINK) (*vedi serie CCT*)
- Sfiati aria
- Stelo cromato, temprato e cromato, nichelato cromato
- Drenaggio

Configuratore EPC

Questo innovativo strumento permette la configurazione del cilindro CC in modo rapido ed intuitivo, guidando il tecnico nella scelta di tutte le opzioni disponibili.

Una volta definito il codice del cilindro, il Configuratore EPC mette a disposizione oltre che ai disegni in formato 2D, 3D e pdf, la possibilità di salvare i propri progetti e di richiedere l'offerta on-line. Con l'accesso completo, riservato agli uffici acquisti, è possibile ordinare su EPC.

Accedi al configuratore: <http://configuratore.grices.it/>



N°	DENOMINAZIONE	MATERIALE
1	Stelo	Acciaio cromato
2	Raschiapolvere	Gomma nitrilica e PTFE
3	Bussola guida	Ghisa / acciaio
4	Or + anello antiestrusione	Gomma nitrilica e sealon
5	Guarnizione stelo	Gomma nitrilica e PTFE
6	Testata anteriore	Acciaio
7	Flangetta tubo	Acciaio
8	Or + anello antiestrusione	Gomma nitrilica e sealon
9	Canna	Acciaio
10	Bussola freno anteriore	Acciaio
11	Pistone	Acciaio
12	Pattino di guida	MCF80
13	Guarnizione pistone B	Gomma nitrilica e PTFE
14	Sperone freno	Acciaio
15	Testata posteriore	Acciaio
16	Vite testa cilindrica	Acciaio
17	Tappo antisvitamento	Acciaio
18	Guarnizione OR	Gomma nitrilica
19	Spillo di regolazione	Acciaio
20	Distanziale	Acciaio

Tipi di attacco



CARATTERISTICHE TECNICHE

A NORME ISO 6022



SCelta DELLA SERIE COSTRUTTIVA

Per la definizione della serie costruttiva verificare che nelle condizioni di lavoro dell'impianto non vengano superati i valori di pressione nominale indicati per ogni serie costruttiva. Il dimensionamento generale dei cilindri consente comunque margini di sicurezza molto ampi. Analogamente non superare il valore di pressione massima che corrisponde al valore di pressione di collaudo, tenendo conto delle sovrappressioni indotte da valvole di strozzamento nei circuiti e/o da carichi verticali con steli rivolti verso il basso e delle frenature di finecorsa (**vedere paragrafo 1.7**). E' consigliabile adottare corse superiori di qualche millimetro alla corsa di lavoro per evitare che vengano usate le battute interne del cilindro come finecorsa meccanici. Verificare altresì che la temperatura d'esercizio prevista e la velocità siano compatibili col tipo di guarnizioni scelte.

1.1 CILINDRI OLEODINAMICI SERIE CC

I cilindri oleodinamici serie CC sono dimensionati secondo la normativa ISO 6022;

- Realizzati applicando tecnologie CNC e materiali di alta qualità, offrono un elevato grado di affidabilità e durata.
- L'utilizzo nel montaggio, di componenti normalizzati favorisce l'agevole sostituzione di componenti sottoposti ad usura.
- Possono essere dotati di frenature progressive di finecorsa anteriori e posteriori regolabili, realizzate con speroni autocentranti in grado di decelerare gradualmente le masse in gioco anche se rilevanti.
- Vengono impiegate guarnizioni dinamiche standardizzate di completa affidabilità e reperibilità in commercio che possono variare compatibilmente al tipo di applicazione richiesta.

1.2 CAMPO DI UTILIZZO DEI CILINDRI SERIE CC

Pressione nominale 25 Mpa (250 bar), consigliata per il normale utilizzo

Pressione massima 32 Mpa (320 bar)

1.3 CANNA DEL CILINDRO

La canna del cilindro è costituita utilizzando un tubo di acciaio di altissima qualità, trafilato a freddo o laminato a caldo, di elevato spessore e con microfinitura interna (rugosità $RA \leq 0,4$ micron, tolleranza diametri H8)

1.4 STELO

Gli steli sono costruiti in acciaio di altissima qualità e ricoperti di cromo duro. Questo trattamento superficiale conferisce una notevole protezione resistente a danneggiamenti, con grande beneficio di durata delle guarnizioni.

La finitura superficiale è di minimo 0,2 micron. A richiesta possono essere realizzati steli con forti riporti di cromo, temprati ad induzione o nichelati/cromati, inox cromati o con acciai speciali.

1.5 TESTATE

Le testate sono realizzate in acciaio, lavorate in modo da garantire una perfetta concentricità tra la canna del cilindro, la boccia stelo e lo stelo. Gli ampi passaggi interni, sono realizzati in modo da contenere al minimo le perdite di carico al passaggio del fluido.

1.6 PISTONE

Il pistone è realizzato con materiale speciale, lavorato in modo da garantire una guida concentrica tra: bussola di ammortizzazione dello stelo, canna del cilindro e bussole di ammortizzazione delle testate. Inoltre una grande parte della propria superficie radiale è a contatto con la canna del cilindro. Questo conferisce una grande stabilità per cui vengono ridotte al minimo le eventuali flessioni dello stelo, causate da carichi radiali esterni.

1.7 FRENATURE DI FINECORSA

La frenatura di finecorsa viene impiegata di norma su tutti i cilindri che funzionano con velocità superiori a 0,1 m/s oppure qualora vengano azionati carichi in direzione verticale.

Le frenature costituiscono anche un elemento di sicurezza in caso di avaria delle apparecchiature di comando tipo servosistemi. La relazione seguente consente di calcolare rapidamente la massa smorzabile da ogni cilindro in funzione dell'alesaggio del cilindro (sezione di frenatura), della pressione di alimentazione, della lunghezza di frenatura e della velocità di lavoro. Tale relazione limita il valore di sovrappressione, a 320 bar preservando in tal modo i componenti del cilindro sollecitati durante la frenatura.

$$M = \frac{(p_2 \cdot S - p_1 \cdot A) \cdot 2 \cdot L_f}{V_0^2} \cdot 10^{-2} \quad [\text{kg}]$$

P_1 - pressione di alimentazione (bar)

P_2 - pressione massima 320 (bar)

V_0 - velocità di lavoro (m/s)

S - sezione di frenatura S_1 o S_2 (cm²)

L_f - lunghezza di frenatura (mm)

A - area pistone (cm²)

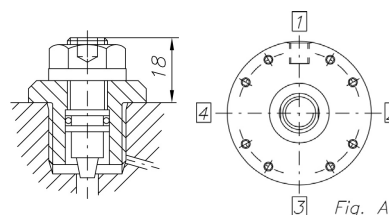
I valori di massa smorzabile ricavati da tale relazione sono puramente teorici; Grices declina ogni responsabilità per l'impiego di questa relazione. I dati da inserire nella relazione per il calcolo della massa smorzabile possono essere ricavati dalla seguente tabella.

Alesaggio (mm)	50	63	80	100	125	160	200	250	320
∅ stelo (mm)	36	45	56	70	90	110	140	180	220
S_1 (cm ²)stelo uscente	8,2	13,8	23,8	37,8	56	102	151	177	352
S_2 (cm ²) stelo rientrante	18,5	29,1	46,4	73,2	114	189	294	471	748
L_f (mm)	30	30	30	32	32	40	46	95	100
A (cm ²)	19,6	31,2	50,3	78,5	122,7	201,1	314,2	490,6	803,8

La posizione standard del freno è la 3 di figura A; a richiesta è possibile il montaggio in una posizione alternativa.

1.8 REGOLAZIONE DELL'AMMORTIZZAMENTO

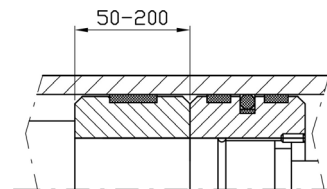
Per regolare con precisione l'ammortizzamento sono montate su entrambe le estremità del cilindro delle valvole a spillo come indicato nella figura riportata a fianco. Tali dispositivi sono dotati di un sistema che ne impedisce la rimozione accidentale. Sono normalmente posizionate sul lato 3.



1.9 DISTANZIALI

Nei cilindri aventi corse superiori a 1000 mm è consigliabile montare distanziali, opportunamente studiati, per consentire di aumentare la guida di stelo e pistone al fine di limitare fenomeni di sovraccarico e conseguente usura precoce. Nella tabella riportata a lato si possono trovare le lunghezze dei distanziali in funzione della corsa; per valori di corsa non compresi nella tabella consultare i nostri tecnici. Nei cilindri con corse inferiori a 1000 mm non vengono generalmente montati i distanziali così come nei cilindri sottoposti a sola azione di tiro.

CORSE (mm)	1001 a 1500	1501 a 2000	2001 a 2500	2501 a 3000
Sigla distanziale	1	2	3	4
Lunghezza (mm)	50	100	150	200



1.10 GUARNIZIONI

In funzione delle condizioni particolari di funzionamento dei cilindri quali: velocità, fluido impiegato, temperatura occorre scegliere il tipo di guarnizioni in conformità a quanto indicato dalle case costruttrici delle stesse. Nei nostri cilindri vengono montate guarnizioni a basso attrito con sedi conformi a quanto previsto dalle ISO 7425. Esse consentono ai cilindri di operare nelle condizioni più gravose quali: bassissime o elevate velocità, elevate frequenze di lavoro, fluidi minerali o sintetici. Di seguito sono riportati i tipi di guarnizione da adottare nelle rispettive condizioni d'impiego:

- **TIPO B standard: (NITRILE+PTFE)** antiattrito, sono adatte per velocità ≤ 4 m/s e temperature comprese tra -10 e +75 °C per funzionamento con olio minerale o acqua-glicole, sconsigliate qualora si vogliano mantenere carichi in posizione.
- **TIPO C: (VITON+PTFE)** antiattrito per elevata temperatura del fluido, fino 135°C e con velocità massima di 4m/s. Possono essere utilizzati anche con esteri fosforici, sconsigliati qualora si vogliano mantenere carichi in posizione.

Opzioni:

- **TIPO H: (CHEVRON)** opzione speciale qualora si vogliono mantenere carichi in posizione.

Rivolgersi al nostro Ufficio Tecnico per conoscere l'effettiva disponibilità.

1.11 BOCCHIE OLIO

Le bocchie olio sono filettate BSP con lamature conformi alla norma DIN 3852/2, la loro posizione standard è la 1 di figura A, a richiesta è comunque possibile la realizzazione in una posizione alternativa.

Su richiesta sono disponibili alimentazioni predisposte con forature ISO 6162-2 per il montaggio di flange SAE 6000 psi (contattare l'Ufficio Tecnico).

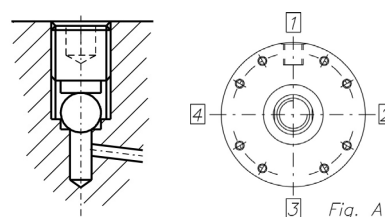
Al fine di contenere il più possibile turbolenze e colpi d'ariete nelle tubazioni di collegamento al cilindro è consigliabile evitare che la velocità dell'olio sia superiore a 6 m/s. Le portate massime ricavabili con questi criteri sono contenute nella tabella di seguito riportata.

ØBOCCA OLIO	1/2"	3/4"	1"	1 1/4"	1 1/2"	2"
PORTATA MAX (l/mm)	40	53	85	136	212	320

***Opzione flange SAE:** Richiedere disponibilità e dimensioni al nostro Ufficio Tecnico

1.12 SFIATI D'ARIA

Sono realizzati a richiesta su entrambe le estremità del cilindro. Gli sfiati sono costruiti all'interno della testa e del fondo in modo da essere protetti da accidentali rimozioni come rappresentato nella figura a lato. La posizione standard è la 2 di figura A, a richiesta è comunque possibile la realizzazione in una posizione alternativa.

**1.13 DRENAGGIO**

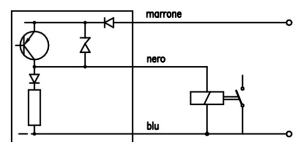
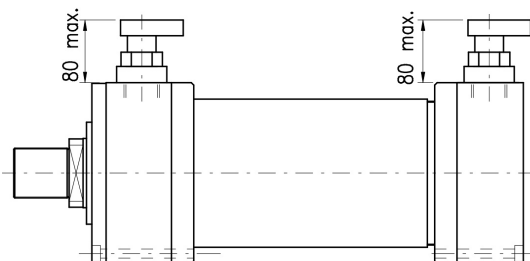
Il drenaggio sulla guarnizione di tenuta stelo consente maggiore tenuta ad alta velocità in particolare in cilindri con corse superiori a 2000 mm o nelle applicazioni ove la camera lato stelo è costantemente in pressione.

La bocca del drenaggio da 1/8" è normalmente posizionata sullo stesso asse della bocca di alimentazione e deve essere collegata direttamente al serbatoio.

1.14 SENSORI DI PROSSIMITÀ

Nei cilindri idraulici quando c'è la necessità di rilevare la posizione del pistone, si possono applicare dei sensori di prossimità, inseriti direttamente nelle testate dei cilindri. La temperatura di applicazione è da -25 a +80 °C.

Pressione dinamica consentita 350 bar. Il sensore è dotato di amplificatore incorporato con alimentazione diretta da 10-30 V c.c. con uscita logica PNP NA per massimo 200 mA, viene fornito completo di connettore con cavo avente lunghezza di circa 4 m. Possono essere montati su testa e fondo; vengono disposti normalmente in posizione 4 di figura A, a richiesta è comunque possibile il montaggio in una posizione alternativa. Consentono di avere un segnale elettrico in corrispondenza del posizionamento del pistone a finecorsa.

**Dati tecnici del sensore:**

Temperatura d'esercizio	-25 +80 °C
Tensione di alimentazione	10-30 V cc
Carico	200 mA
Esecuzione	PNP
Tipo di uscita	NA

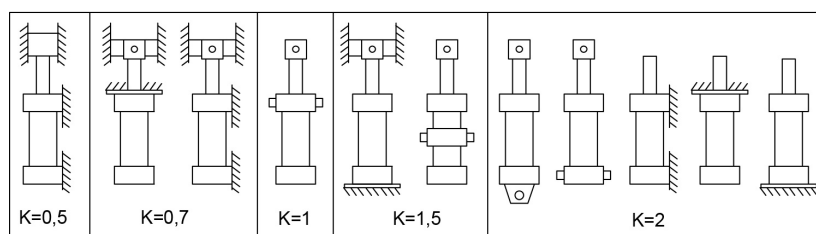
2.1 CARICO DI PUNTA

Quando il cilindro lavora in compressione è necessario verificare il carico di punta. Nella **tabella 1** sono riportati i più comuni tipi di vincolo. A ciascuno è associato un coefficiente **K**. La corsa massima del cilindro **L** moltiplicata per il coefficiente **K** dà il valore **LV**, lunghezza virtuale, ($LV=L*K$). Dal **grafico 2** si ricava il diametro minimo dello stelo, in funzione del carico. Il punto d'intersezione tra il valore **LV** in mm e la forza di spinta **F** in **KN** deve essere necessariamente al di sotto della curva caratteristica dello stelo da verificare.

Esempio: cilindro **CC63/45/750/FA/00B** (flangia anteriore) che esercita una spinta di **40 KN**.

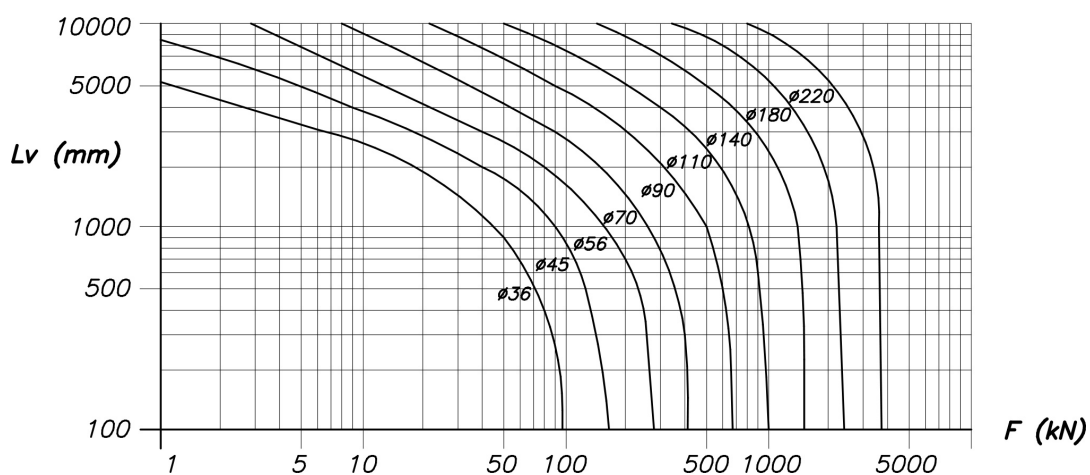
Dalla **tabella 1** rileviamo il coefficiente **K** determinato dal tipo di vincolo **K=2**, la lunghezza virtuale risulta $LV=L*K$
 $LV=750*2=1500$ mm

Tabella 1



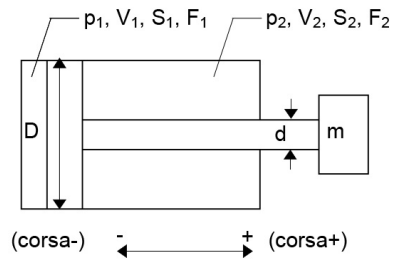
Nel **grafico 2** si verifica se il punto d'incontro tra **LV** e **F** è al di sotto della curva relativa allo stelo $\varnothing 45$. Essendo verificata la condizione di stabilità si può adottare lo stelo $\varnothing 45$. Se la verifica fosse negativa (punto d'incontro tra **LV** e **F** sopra alla curva) si sarebbe dovuto scegliere un cilindro con stelo di diametro superiore.

Grafico 2



2.2 UNITÀ DI MISURA

DESCRIZIONE	SIMBOLO	UNITÀ DI MISURA
Sezione	S	cm ²
Pressione	p	bar
∅ pistone	D	mm
∅ stelo	d	mm
Velocità	V	m/s
Portata	Q	l/min
Carico	m	kg

**FORZA IN SPINTA (CORSA+)**

$$F_1 = (p_1 \cdot S_1) \text{ (Kg)}$$

VELOCITA' IN SPINTA (CORSA+)

$$V_1 = Q / (6 \cdot S_1) \text{ (m/s)}$$

$$S_1 = \frac{\pi \cdot D^2}{4 \cdot 100} \text{ (cm}^2\text{)}$$

FORZA IN TIRO (CORSA-)

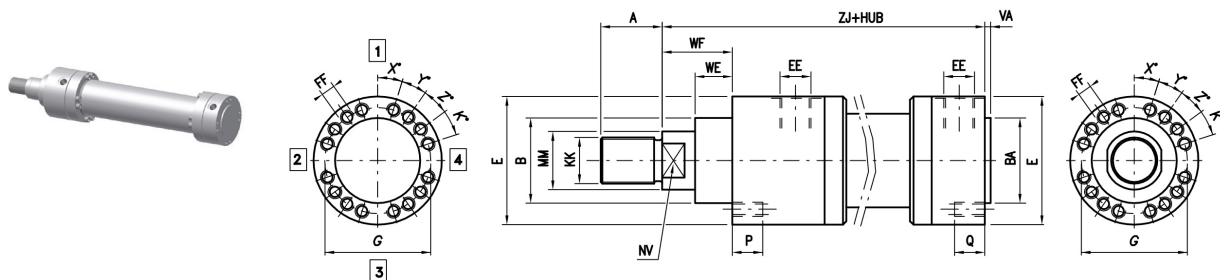
$$F_2 = (p_2 \cdot S_2) \text{ (Kg)}$$

VELOCITA' IN TIRO (CORSA-)

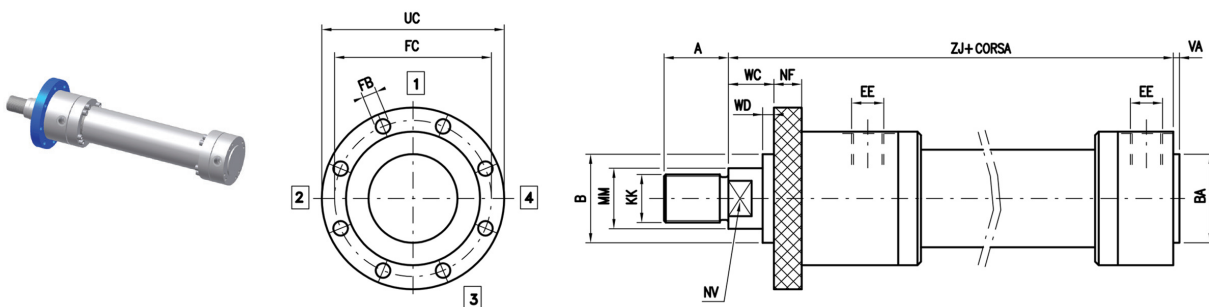
$$V_2 = Q / (6 \cdot S_2) \text{ (m/s)}$$

$$S_2 = \frac{\pi \cdot (D^2 - d^2)}{4 \cdot 100} \text{ (cm}^2\text{)}$$

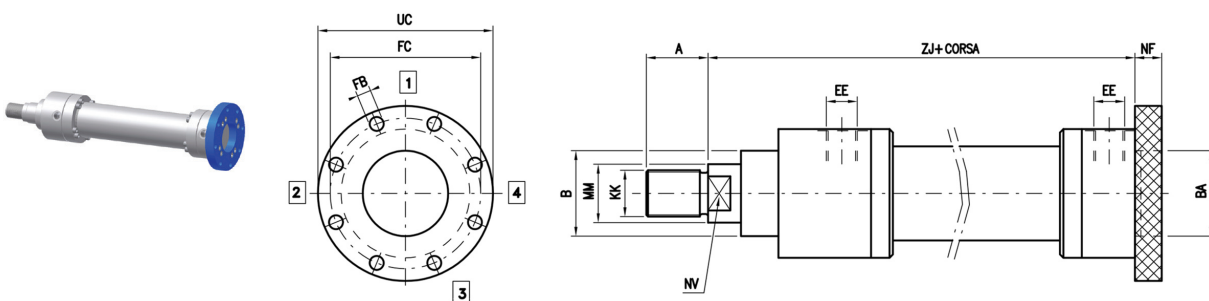
EB Base



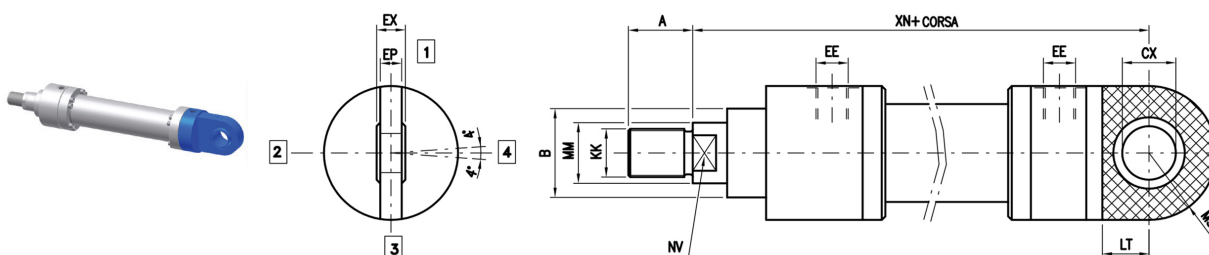
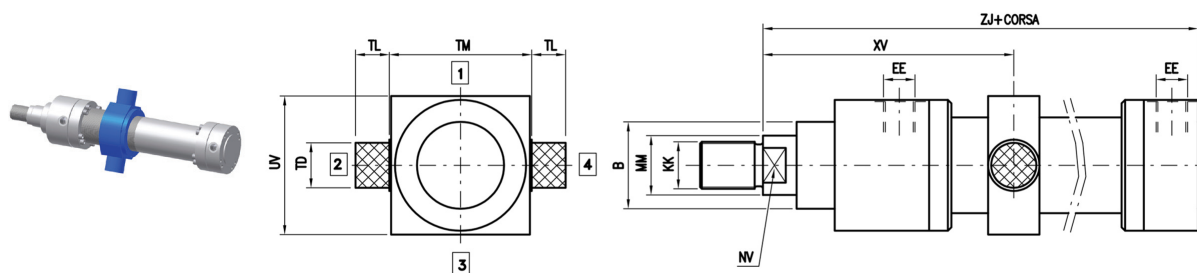
FA ISO tipo MF3



FP ISO tipo MF4



AL	MM	KK	A	B	BA	E	EE	FB	FC	FF	G	GF	K°	NF	NV	P	Q	UC	VA	VD	WC	WE	WF	X°	Y°	Z°	ZJ	ZP
50	36	M27x2	36	63	63	108	1/2"	14	132	M8	84	84	0°	25	28	16	16	165	4	4	22	29	47	32,5°	25°	0°	240	265
63	45	M33x2	45	75	75	124	3/4"	14	150	M8	100	100	0°	28	36	21	21	180	5	4	25	32	53	32°	26°	0°	270	298
80	56	M42x2	56	90	90	148	3/4"	18	180	M10	120	120	0°	32	46	20	20	220	5	4	28	36	60	35°	20°	0°	300	332
100	70	M48x2	63	110	110	175	1"	22	212	M12	148	148	0°	36	60	25	25	260	6	5	32	41	68	35°	20°	0°	335	371
125	90	M64x3	85	132	132	210	1"	22	250	M16	180	180	0°	40	75	30	28	295	6	5	36	45	76	35°	20°	0°	390	430
160	110	M80x3	95	160	160	270	1 1/4"	26	315	M16	230	230	0°	45	95	45	35	370	7	5	40	50	85	25°	20°	20°	460	505
200	140	M100x3	112	200	200	330	1 1/4"	33	385	M20	288	288	0°	56	120	40	38	460	8	5	45	61	101	25°	20°	20°	540	596
250	180	M125x4	125	250	250	410	1 1/2"	39	475	M24	370	370	0°	63	-	45	45	540	8	8	50	71	113	25°	20°	20°	640	703
320	220	M160x4	160	320	320	510	1 1/2"	45	600	M30	450	450	15°	80	-	66	66	680	8	8	56	88	136	22,5°	15°	15°	750	830



AL	MM	KK	B	CX	EE	EP	EX	LT	MS	NV	TD	TL	TM	UV	ZJ	XN	XV min	XV + corsa max
50	36	M27x2	63	32	1/2"	27	32	40	40	28	32	25	112	112	240	305	177	120
63	45	M33x2	75	40	3/4"	35	40	50	50	36	40	32	125	135	270	348	206	140
80	56	M42x2	90	50	3/4"	40	50	88	63	46	50	40	150	162	300	395	236	155
100	70	M48x2	110	63	1"	52	63	71	80	60	63	50	180	196	335	442	277	170
125	90	M64x3	132	80	1"	60	80	90	100	75	80	63	224	250	390	520	321	190
160	110	M80x3	160	100	1 1/4"	80	100	112	125	95	100	80	280	270	460	617	398	220
200	140	M100x3	200	125	1 1/4"	102	125	160	160	120	125	100	335	320	540	756	452	250
250	180	M125x4	250	160	1 1/2"	130	160	200	200	-	160	125	425	-	640	903	500	270
320	220	M160x4	320	200	1 1/2"	162	200	250	250	-	200	160	530	-	750	1080	630	280

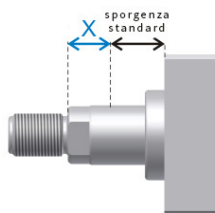
ESEMPIO SIGLA PER L'ORDINAZIONE

CC/50/36/530/OI00B0I000Q1324R13240XV...

CARATTERISTICA	DESCRIZIONE				SIMB.	ESEMPIO
SERIE	Esecuzione ISO 6022				CC	CC
ALESAGGIO	Indicare in mm					CC/50/
STELO	Indicare in mm					CC/50/36/
CORSA	Indicare in mm					CC/50/36/530/
ESECUZIONE	Base				EB	CC/50/36/530/OI
	Flangia anteriore				FA	
	Flangia posteriore				FP	
	Cerniera snodo				CS	
	Basculante intermedio				OI	
FRENATURA	Senza frenatura				0	CC/50/36/530/OI0
	Frenatura anteriore				1	
	Frenatura posteriore				2	
	Frenatura anteriore + posteriore				3	
DISTANZIALE	Senza distanziale				0	CC/50/36/530/OI00
	50 mm				1	
	100 mm				2	
	150 mm				3	
	200 mm				4	
GUARNIZIONI	Nitrile + ptfe (anti attrito) standard				B	CC/50/36/530/OI00B
	Viton + ptfe (alte temperature)				C	
ESTREMITÀ STELO	Tipo M (standard)				0	CC/50/36/530/OI00B0
	Tipo F				F	
SFIATI ARIA	Senza sfiati aria				0	CC/50/36/530/OI00B0I
	Anteriore				G	
	Posteriore				H	
	Anteriore + posteriore				I	
DRENAGGIO	Senza drenaggio				0	CC/50/36/530/OI00B0I0
	Lato stelo				W	
TRATT. STELO	Cromatura standard 20 micron				0	CC/50/36/530/OI00B0I00
	Cromatura pesante spessore 0,045mm 100h nebbia salina ISO 3768				P	
	Tempra e cromatura				T	
	Ni-CROMAX30 cromato nichelato norme ASTM B 117 1000 h				N	
SENSORI PROSSIM.	Senza sensori prossim.				0	CC/50/36/530/OI00B0I000
	Anteriore				X1	
	Posteriore				X2	
	Anteriore + posteriore				X3	
TESTATA ANTERIORE						
POS. BOCHE OLIO	Lato 1	Lato 2	Lato 3	Lato 4		CC/50/36/530/OI00B0I000Q1
POS. FRENATURA	0 se non richiesto					CC/50/36/530/OI00B0I000Q13
	Lato 1	Lato 2	Lato 3	Lato 4		
POS. SFIATO	0 se non richiesto					CC/50/36/530/OI00B0I000Q132
	Lato 1	Lato 2	Lato 3	Lato 4		
POS. SENSORE	0 se non richiesto					CC/50/36/530/OI00B0I000Q1324
	Lato 1	Lato 2	Lato 3	Lato 4		

TESTATA POSTERIORE					
POS. BOCHE OLIO	Lato 1	Lato 2	Lato 3	Lato 4	CC/50/36/530/OI00B0I000Q1324R 1
POS. FRENATURA	0 se non richiesto				CC/50/36/530/OI00B0I000Q1324R 13
	Lato 1	Lato 2	Lato 3	Lato 4	
POS. SFIATO	0 se non richiesto				CC/50/36/530/OI00B0I000Q1324R 132
	Lato 1	Lato 2	Lato 3	Lato 4	
POS. SENSORE	0 se non richiesto				CC/50/36/530/OI00B0I000Q1324R 1324
	Lato 1	Lato 2	Lato 3	Lato 4	
*EXTRA STELO QUOTA X	Indicare mm				CC/50/36/530/OI00B0I000Q1324R1324 0
QUOTA XV	Indicare mm (solo versione MT4)				CC/50/36/530/OI00B0I000Q1324R1340 XV...

*Indicare la misura dell'eventuale *extrastelo (X)* in aggiunta alla sporgenza stelo standard:



Accedi al configuratore: <http://configuratore.grices.it/>

Configura il tuo cilindro in modo rapido ed intuitivo scegliendo tutte le opzioni disponibili.

Nota

Le pressioni di lavoro indicate sono per applicazioni prive di colpi. Per carichi estremi, pressione di esercizio elevate con alto numero di cicli, occorre prevedere fissaggi e raccordi filetto stelo progettati per resistere a fatica.

Per ulteriori informazioni, vi invitiamo a contattare il nostro Ufficio Tecnico.

CILINDRI SERIE CCT

A NORME ISO 6022



La serie di **cilindri CCT** integra il **trasduttore di posizione magnetostrittivo** e segue le normative internazionali **ISO 6022**. La costruzione a testate tonde è adatta alle più esigenti richieste di azionamento in campo siderurgico con pressione nominale continuativa fino a **25 MPa**.

La scelta dei materiali utilizzati, i severi controlli, la qualità dei mezzi produttivi ed i test idraulici ed elettronici sul 100% dei cilindri prodotti, permettono di raggiungere elevati standard qualitativi di affidabilità e durata del prodotto.

Un'ampia gamma di guarnizioni disponibili ci permette di fornire cilindri idraulici per diversi impieghi in considerazione della velocità, frequenza, temperatura e tipo di fluido.

Caratteristiche tecniche:

- Norma ISO 6022
- Trasduttore di posizione magnetostrittivo integrato
- Pressione nominale 25 MPa
- Pressione massima 32 MPa
- Alesaggio 50-320 mm
- Corsa: fino a 4000 mm
- 4 attacchi Rif. ISO MF3 - MT4 - MP5 - EB (*esecuzione base*)

Opzioni:

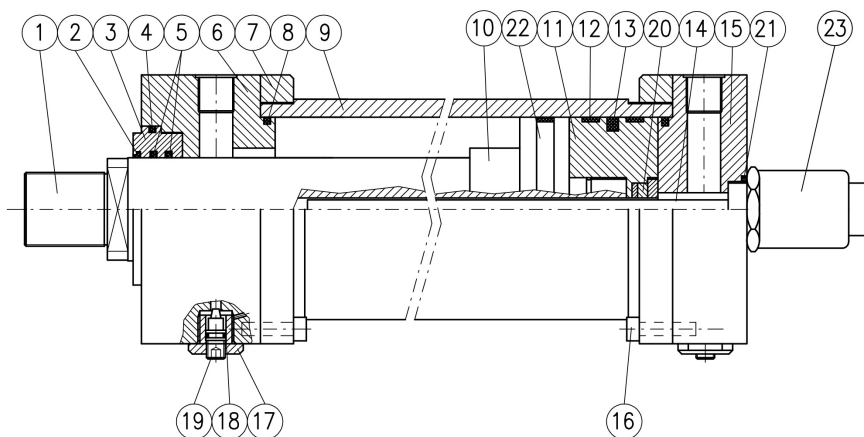
- Uscita segnale analogico: 4/20 mA , 0/10 V
- Uscita segnale digitale: SSI, CAN-open, PROFIBUS-DP, IO/LINK
- Frenatura anteriore
- Sfiati aria
- Stelo cromato, temprato e cromato, nichelato cromato
- Drenaggio
- Carter di protezione

Configuratore EPC

Questo innovativo strumento permette la configurazione del cilindro CCT in modo rapido ed intuitivo, guidando il tecnico nella scelta di tutte le opzioni disponibili.

Una volta definito il codice del cilindro, il Configuratore EPC mette a disposizione oltre che ai disegni in formato 2D, 3D e pdf, la possibilità di salvare i propri progetti e di richiedere l'offerta on-line. Con l'accesso completo, riservato agli uffici acquisti, è possibile ordinare su EPC.

Accedi al configuratore: <http://configuratore.grices.it/>



N°	DENOMINAZIONE	MATERIALE
1	Stelo	Acciaio cromato
2	Raschiapolvere	Gomma nitrilica
3	Bussola guida	Ghisa
4	Or + anello antiestrusione	Gomma nitrilica e sealon
5	Guarnizione stelo	Gomma nitrilica e PTFE
6	Testata anteriore	Acciaio
7	Flangetta tubo	Acciaio
8	Or + anello antiestrusione	Gomma nitrilica e sealon
9	Canna	Acciaio
10	Bussola freno anteriore	Acciaio
11	Pistone	Acciaio
12	Pattino di guida	MCF80
13	Guarnizione pistone B	Gomma nitrilica e PTFE
14	Trasduttore	Acciaio inox
15	Testata posteriore	Acciaio
16	Vite testa cilindrica	Acciaio
17	Tappo antisvitamento	Acciaio
18	Guarnizione OR	Gomma nitrilica
19	Spillo di regolazione	Acciaio
20	Datore di posizione	-
21	Guarnizione OR	Gomma nitrilica
22	Distanziale	Acciaio
23	Trasduttore di posizione	-

Tipi di attacco



CARATTERISTICHE TECNICHE

A NORME ISO 6022



TRASDUTTORI LINEARI DI POSIZIONE

Il trasduttore lineare di posizione permette il controllo istantaneo della posizione dello stelo.

La tecnologia magnetostriativa, senza il contatto tra le parti in movimento, consente di rilevare la posizione del pistone in condizioni gravose e/o in caso di alte frequenze.

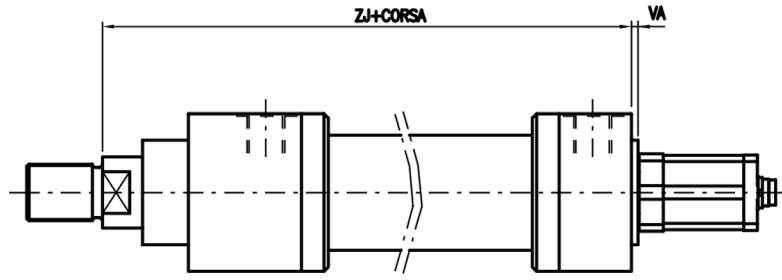
Il trasduttore, oltre ad offrire un elevato grado di affidabilità, permette una facile manutenzione. La sua sostituzione non necessita lo smontaggio del cilindro.

Sono disponibili in versione analogica o digitale.

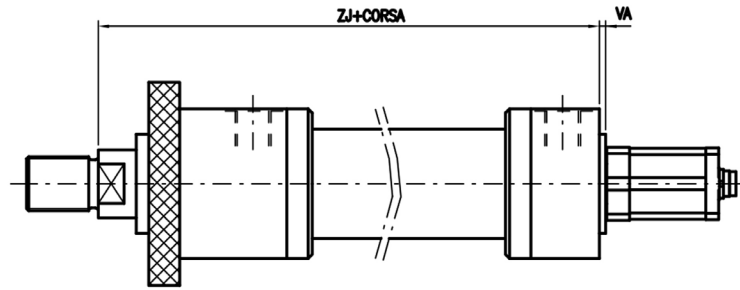
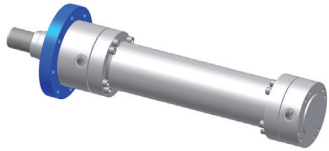
Risoluzione	0,01 mm
Linearità indipendente	±0,05 % (% della corsa totale)
Ripetibilità	±0,01 % (% della corsa totale)
Velocità max.	2 m/sec
Temperatura d'esercizio	-20 +80 °C
Segnale analogico / digitale	0+10 V 10+0 V oppure 4+20 mA / SSF, CAN OPEN, PROFIBUS DP, IO/LINK
Corse	50÷3850 mm
Pressione massima del trasduttore	35 MPa (350 Bar)
Alimentazione	24 V DC ±10 %
Grado di protezione a connettore innestato	IP-67

1.1 VERSIONI DISPONIBILI E DIMENSIONI

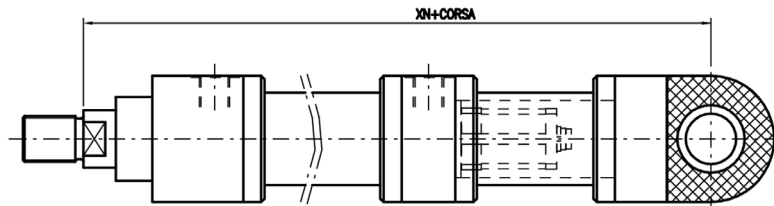
EB Base

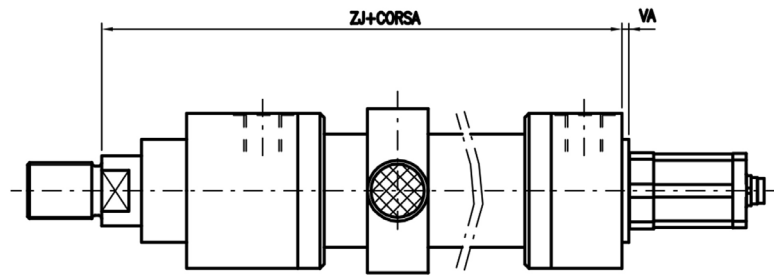
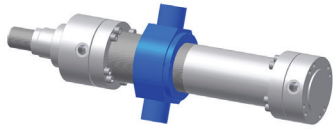


FA ISO tipo MF3



CS ISO tipo MP5





AL	ZJ	VA	XN
50	240	4	NA
63	270	4	*601
80	300	5	*646
100	335	6	*701
125	390	6	*840
160	460	7	*964
200	540	10	*1158
250	640	10	*1405
320	750	8	*1704

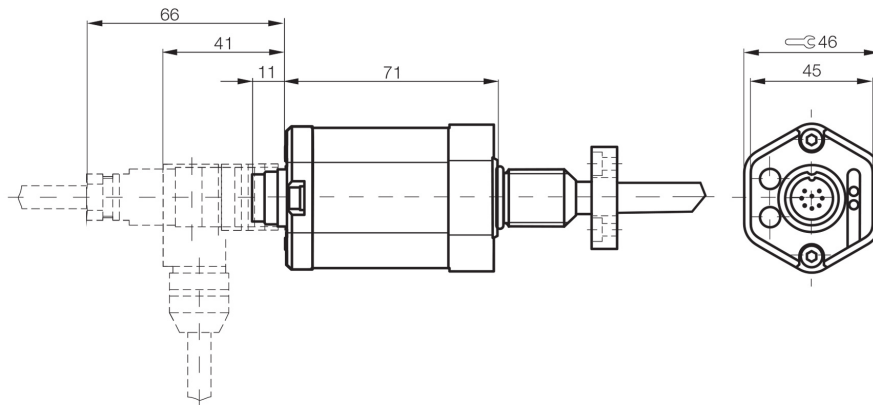
* Quote diverse da ISO

1.2 DIMENSIONE DEI TRASDUTTORI

Ingombro trasuttori **TIPO UT - UC - SI** con connettori tipo:

DIRITTO CBKS-S 32-00: Y1

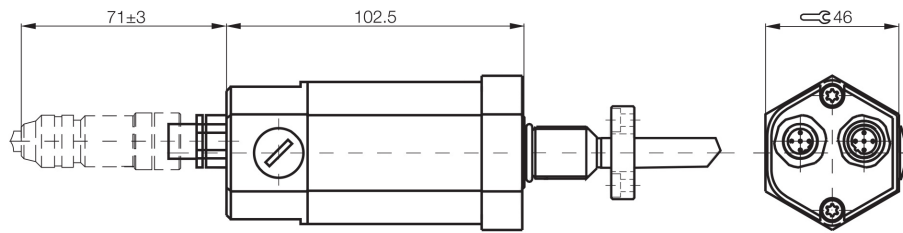
A 90° **CBKS-S 33-00: Y2**



Ingombro trasuttori **TIPO HH** con connettori tipo **Y4**:

DIRITTO CBKS-S 92-00 CBKS-S 94-00 Y4

A 90° **CBKS-S 93-00 CBKS-S 95-00 Y8**

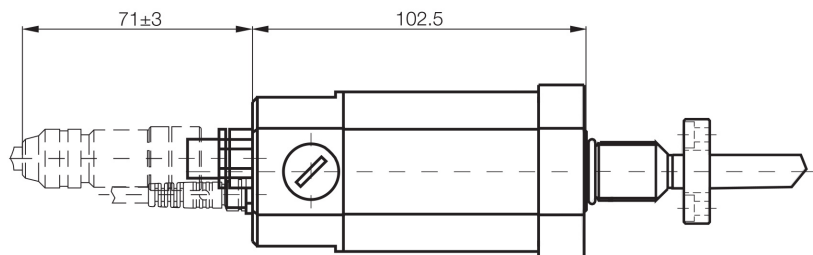


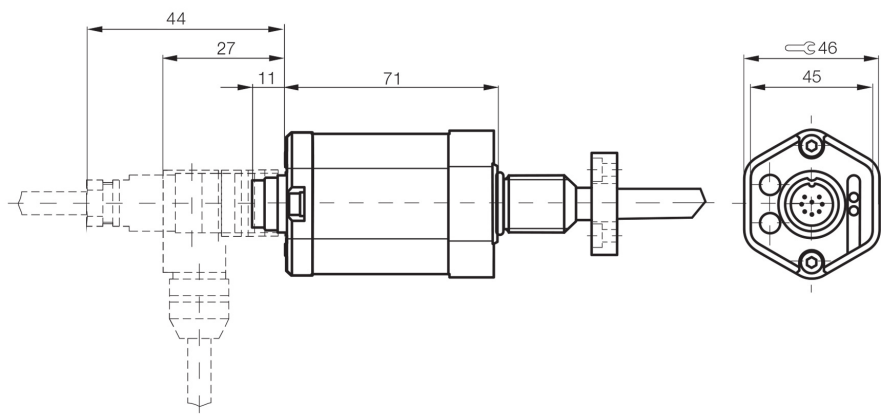
Ingombro trasuttori **TIPO TT** con connettori tipo **Y3**:

CBKS-S 105-00

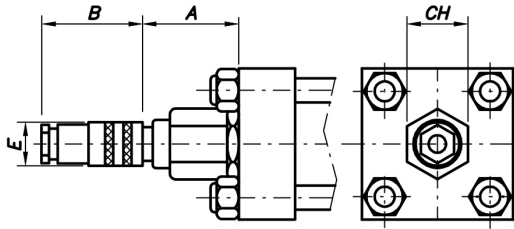
CBKS-S 103-00

CBKS-S 48-15-CP-05

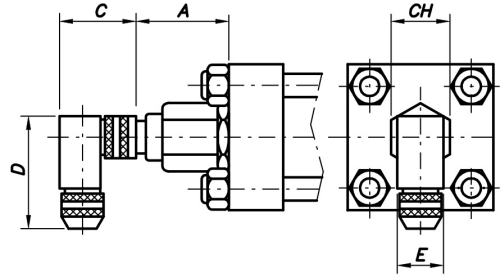




1.3 DIMENSIONE DEI CONNETTORI



Tipo: CBKS-S 32 M-00



Tipo: CBKS-S 33 M-00

Tipo	A	B	C	D	E	CH
CBKS-S 32 M-00	74	69	-	-	18	46
CBKS-S 33 M-00	74	-	48	54	20	46

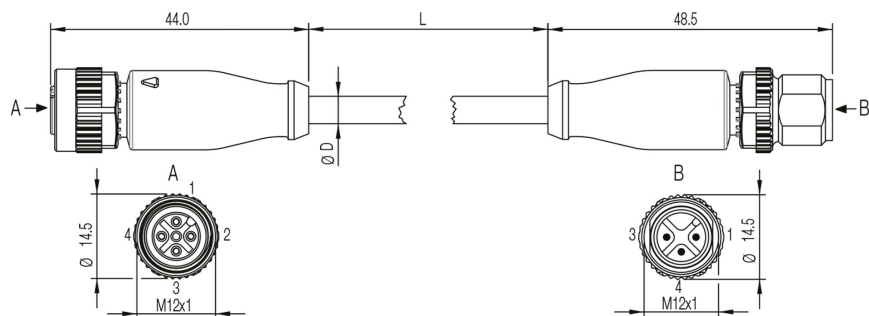
Collegamento	Pin	Colore
<p>Vista sul lato saldatura della boccola</p>	1	Giallo
	2	Grigio
	3	Rosa
	5	Verde
	6	Blu
	7	Marrone
	8	Bianco

CONNETTORI IO/LINK

Trasduttore di posizione (A)		IO/LINK Master (B)
1	L+ (18...30 V)	1
2	Non utilizzato	-
3	L- (GND)	3
4	C/Q	4

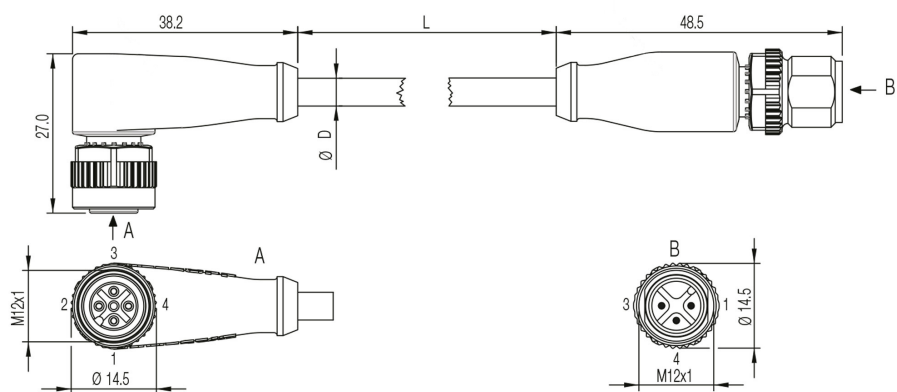
Pres a diritta – connettore diritto opzione Y5 - IO/LINK

PBCC0374 con lunghezza cavo 4 m

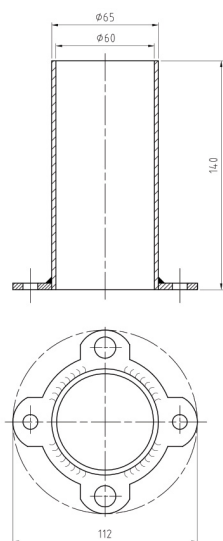


Pres a ad angolo – connettore dritto OPZIONE Y6 - IO/LINK

PBCC037M con lunghezza cavo 4 m



1.4 INGOMBRI PROTEZIONE SENSORI



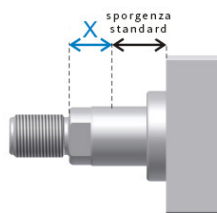
ESEMPIO SIGLA PER L'ORDINAZIONE

CCT/50/36/530/OI00BUT00000Y1Q102R120XV...

CARATTERISTICA	DESCRIZIONE	SIMB.	ESEMPIO
SERIE	Esecuzione a tiranti	CCT	CCT/
ALESAGGIO	Indicare in mm		CCT/ 50/
STELO	Indicare in mm		CCT/50/ 36/
CORSA	Indicare in mm		CCT/50/36/ 530/
ESECUZIONE	Base	EB	CCT/50/36/530/ OI
	Flangia anteriore	FA	
	Flangia quadra anteriore	QA	
	Cerniera maschio	CM	
	Cerniera snodo	CS	
	Basculante intermedio	OI	
FRENATURA	Senza frenatura	0	CCT/50/36/530/ OI0
DISTANZIALE	Senza distanziale	0	CCT/50/36/530/ OI00
	50 mm	1	
	100 mm	2	
	150 mm	3	
	200 mm	4	
GUARNIZIONE	Tnitrile + PTFE (anti attrito)	B	CCT/50/36/530/ OI00B
USCITA TRASDUTTORE	Tensione 0-10 V UT	UT	CCT/50/36/530/ OI00BUT
	Corrente 4-20 Ma	UC	
	Interfaccia SSI	SI	
	Interfaccia CANopen	HH	
	Interfaccia PROFIBUS	TT	
	Interfaccia IO/LINK	LK	
ESTREMITA' STELO	Tipo M (standard)	0	CCT/50/36/530/ OI00BUT0
	Tipo F	F	
SFIATI ARIA	Senza sfiati aria	0	CCT/50/36/530/ OI00BUT00
	Anteriore	G	
	Posteriore	H	
	Anteriore + posteriore	I	
DOPPIA GUAR. STELO	Senza doppia guarnizione stelo	0	CCT/50/36/530/ OI00BUT000
	Doppia guarnizione stelo	L	
DRENAGGIO	Senza drenaggio	0	CCT/50/36/530/ OI00BUT0000
	Lato stelo	W	
TRATTAM. STELO	Cromatura standard 20 micron	0	CCT/50/36/530/ OI00BUT00000
	Cromatura pesante spessore 0,045mm 100h nebbia salina ISO 3768	P	
	Tempra e cromatura	T	
	Ni-CROMAX30 cromato nichelato norme ASTM B 117 1000h	N	
CONNETTORE	Senza connettore	0	CCT/50/36/530/ OI00BUT000000
	Diritto CBKS-S 32 M-00	Y1	
	A 90° CBKS-S 33 M-00	Y2	
	Connettore maschio CBKS-S-105-00 Connettore femmina CBKS-S-103-00 Cavo alimentazione CBKS-S 48-15-CP-05	Y3	
	Connettore femmina CBNS-S92-00 Connettore maschio CBNS-S94-00	Y4	
	Presca diritta - connettore diritto PBCC 0374	Y5	
	Presca ad angolo - connettore diritto PBCC 037M	Y6	

TESTATA ANTERIORE					
POS. BOCCHIE OLIO	Lato 1	Lato 2	Lato 3	Lato 4	CCT/50/36/530/OI00BUT000000Q1
POS. FRENATURA	0 se non richiesto				CCT/50/36/530/OI00BUT000000Q10
POS. SFIATO	0 se non richiesto				CCT/50/36/530/OI00BUT000000Q102
	Lato 1	Lato 2	Lato 3	Lato 4	
TESTATA POSTERIORE					
POS. BOCCHIE OLIO	Lato 1	Lato 2	Lato 3	Lato 4	CCT/50/36/530/OI00BUT000000Q102R1
POS. SFIATO	0 se non richiesto				CCT/50/36/530/OI00BUT000000Q102R12
	Lato 1	Lato 2	Lato 3	Lato 4	
*EXTRA STELO QUOTA X	Indicare mm				CCT/50/36/530/OI00BUT000000Q102R120
QUOTA XV	Indicare mm (solo versione MT4)				CCT/50/36/530/OI00BUT000000Q102R120XV...

*Indicare la misura dell'eventuale *extrastelo (X)* in aggiunta alla sporgenza stelo standard:



Accedi al configuratore: <http://configuratore.grices.it/>

Configura il tuo cilindro in modo rapido ed intuitivo scegliendo tutte le opzioni disponibili.

Nota

Le pressioni di lavoro indicate sono per applicazioni prive di colpi. Per carichi estremi, pressione di esercizio elevate con alto numero di cicli, occorre prevedere fissaggi e raccordi filetto stelo progettati per resistere a fatica.

Per ulteriori informazioni, vi invitiamo a contattare il nostro Ufficio Tecnico.

CILINDRI SERIE CB

CORSA BREVE COMPATTO
CON SENSORI MAGNETICI REGOLABILI



La **serie CB** è composta da cilindri compatti a corsa breve con a richiesta **sensori magnetici regolabili**.
Le dimensioni particolarmente ridotte ed il peso contenuto rendono questi cilindri ideali per applicazioni su stampi e/o bloccaggi in generale.

La scelta dei materiali utilizzati, il nuovo trattamento superficiale, i severi controlli e l'utilizzo di mezzi produttivi all'avanguardia, permettono di raggiungere elevati standard qualitativi di affidabilità e durata del prodotto.

Le guarnizioni utilizzate, fornite da primari produttori, garantiscono performance elevate e reperibilità internazionale.

Caratteristiche tecniche:

- Sensori magnetici regolabili
- Sensori di prossimità regolabili SEP effetto Hall IP67
- Sensori di prossimità regolabili SER Reed IP67
- Pressione nominale 16 MPa
- Pressione massima 25 MPa
- Alesaggio 25-100 mm
- 4 attacchi
- Corpo ricavato da pieno con fondello integrato
- Nuovo trattamento di ossidazione anodica dura
- Maggiore resistenza ad usura ed abrasione
- Durezza superficiale aumentata a 400-600 Vickers.

Opzioni:

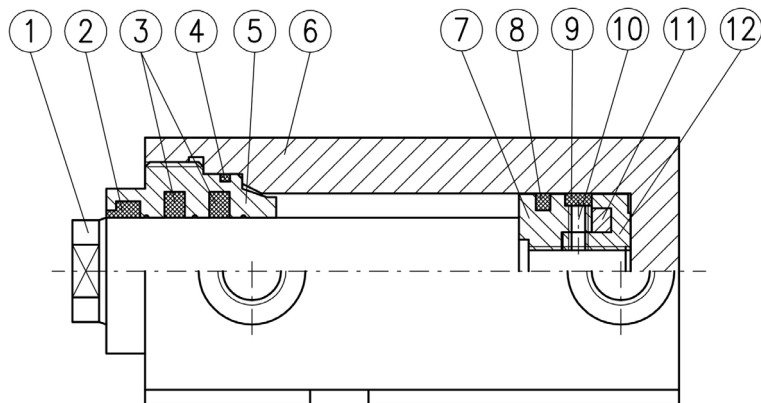
- Stelo cromato/inox AISI316
- Versione normale
- Versione magnetica
- Guarnizioni Viton (solo per versione N)

Configuratore EPC

Questo innovativo strumento permette la configurazione del cilindro CB in modo rapido ed intuitivo, guidando il tecnico nella scelta di tutte le opzioni disponibili.

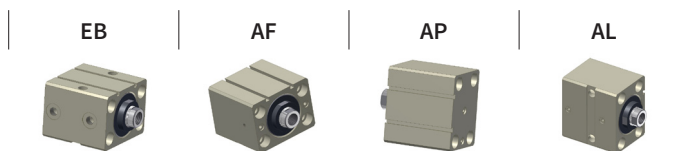
Una volta definito il codice del cilindro, il Configuratore EPC mette a disposizione oltre che ai disegni in formato 2D e 3D, la possibilità di salvare i propri progetti e di richiedere l'offerta on-line. Con l'accesso completo, riservato agli uffici acquisti, è possibile ordinare su EPC.

Accedi al configuratore: <http://configuratore.grices.it/>



N°	DENOMINAZIONE	MATERIALE
1	Stelo	Acciaio
2	Raschiatore	Gomma nitrilica + PTFE
3	Guarnizioni stelo	Gomma nitrilica + PTFE
4	Guarnizione OR	Gomma nitrilica
5	Bussola guida	Ghisa
6	Corpo	Lega leggera
7	Portaguarnizioni anteriore	Lega leggera
8	Guarnizione pistone	Gomma nitrilica + PTFE
9	Guida pistone	PTFE
10	Guarnizione OR	Gomma nitrilica
11	Magnete permanente	-
12	Portaguarnizioni post.	Lega leggera

Tipi di attacco



CARATTERISTICHE TECNICHE

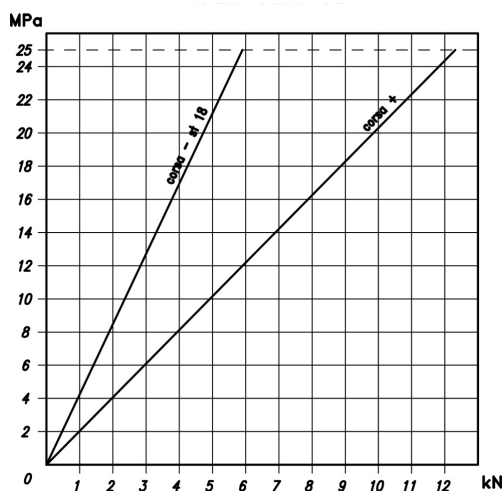
CORSA BREVE COMPATTO
CON SENSORI MAGNETICI REGOLABILI



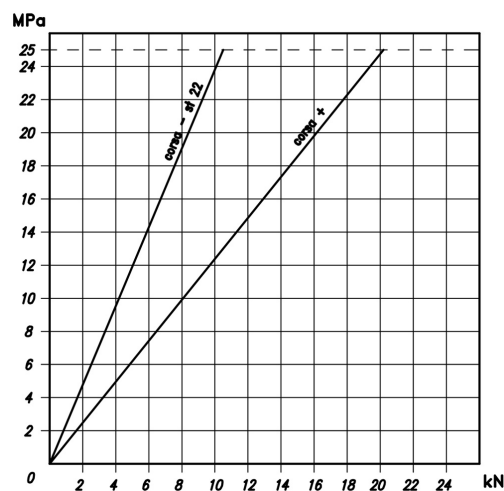
Alesaggio	mm	25	32	40	50	63	80	100	
Bocchette olio	gas	1/4"	1/4"	1/4"	1/4"	3/8"	1/2"	1/2"	
Diametro stelo	mm	18	22	22	28	28	36	45	
Temperatura	°C	-20°C +80°C versione normale e magnetica -20°C +135°C solo versione normale							
Tolleranza sulla corsa	mm	+/- 0,5							
Pressione nominale	Mpa	16							
	(bar)	160							
Pressione massima	Mpa	25							
	(bar)	250							
Velocità massima	m/s	0,5							
		Limitare la velocità massima del pistone a fine corsa a 0,1 m/sec. E' sempre consigliabile limitare la velocità con limitatori di flusso. <i>Per chiarimenti in merito contattare il nostro Ufficio Tecnico.</i>							
Portata massima	l/s	2	3	5	7	12	20	30	
Peso netto	Corsa 20 mm	Kg	0,8	1,2	1,6	2,5	3,9	6,5	10,5
	Corsa 50 mm		1	1,5	1,9	3	4,5	7,5	12

DIAGRAMMI FORZE PRESSIONE

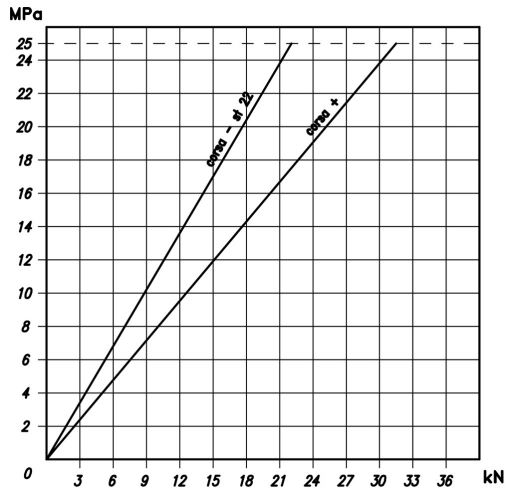
Alesaggio 25



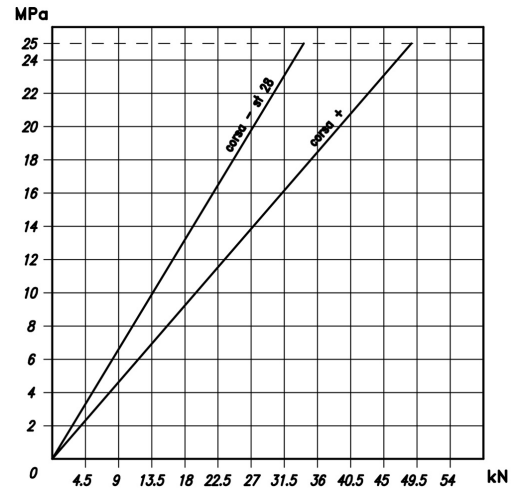
Alesaggio 32



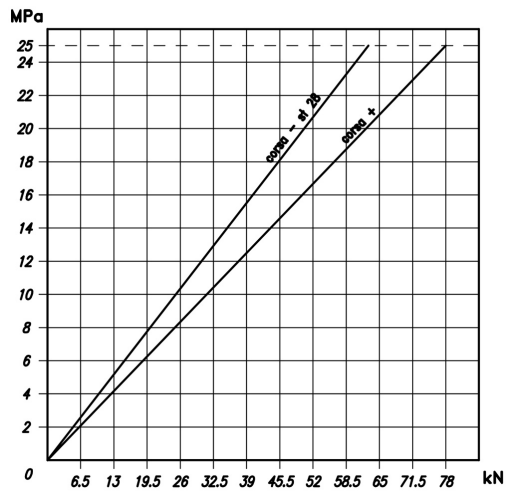
Alesaggio 40



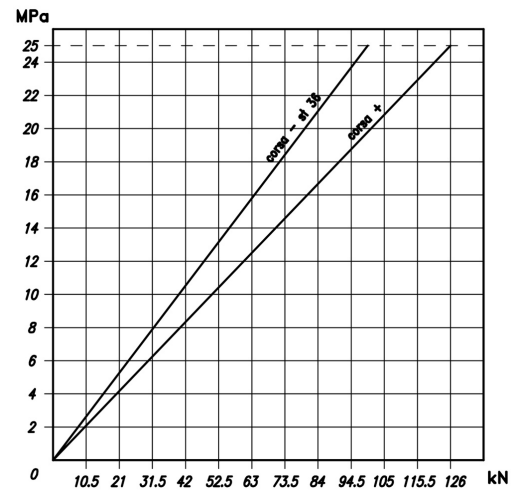
Alesaggio 50



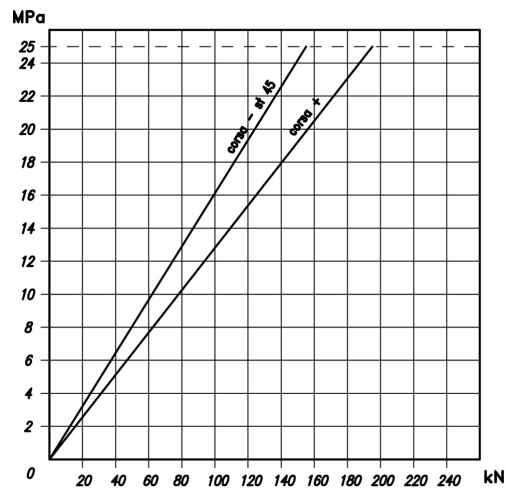
Alesaggio 63

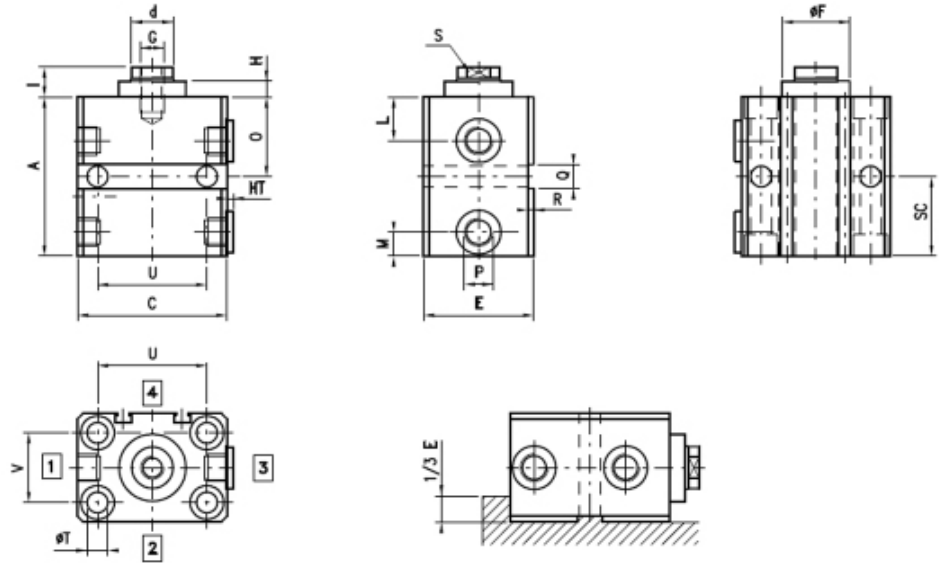
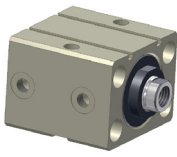


Alesaggio 80

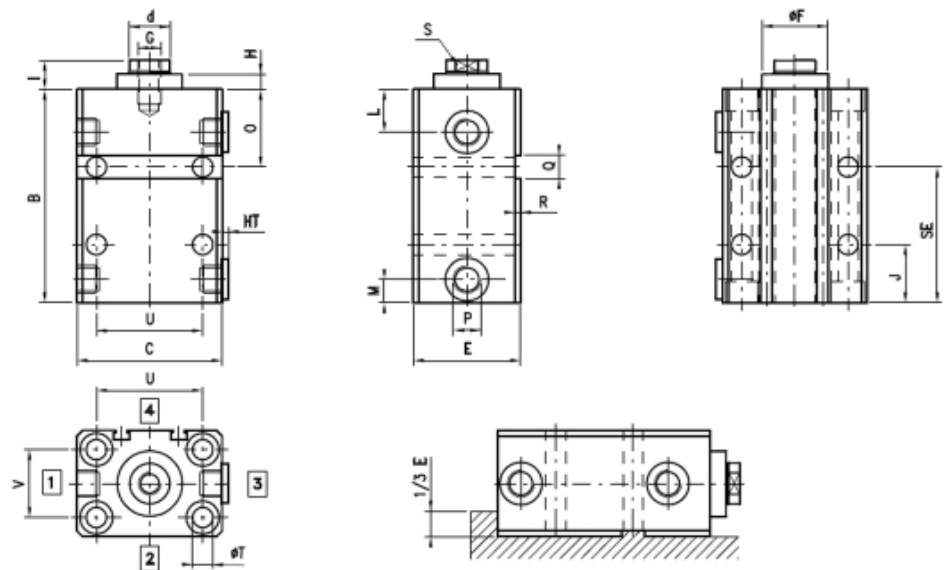
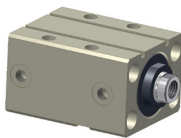


Alesaggio 100





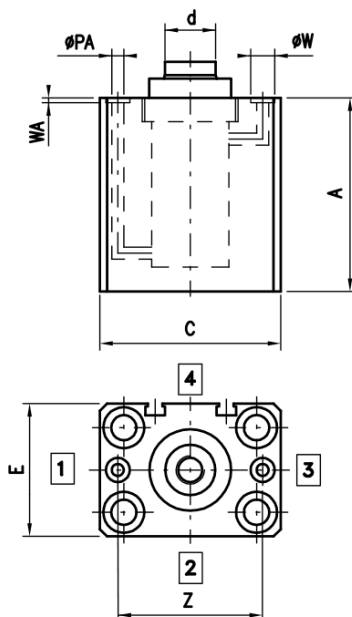
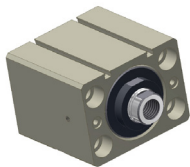
Alimentazioni posizionabili anche sul lato 3 montando i tappi in posizione 1



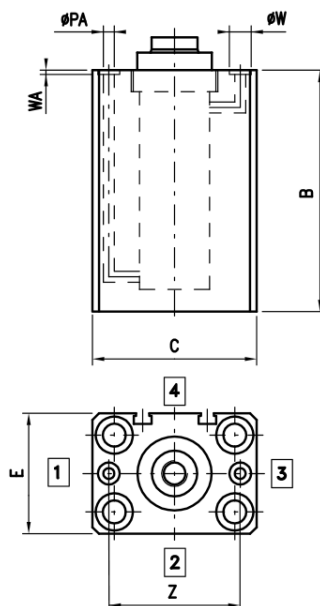
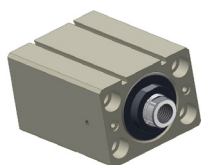
Alimentazioni posizionabili anche sul lato 3 montando i tappi in posizione 1

AL	d	A	B	C	E	F	G	H	HT	I	J	L	M	O	P	Q	R	S	SC	SE	T	U	V
25	18	77	107	65	45	32	M10	6,5	5	14	30	22	12	37	1/4"	10	2	14	40	70	9	50	30
32	22	80	110	75	55	34	M12	8	5	15	30	22	12	40	1/4"	12	3	18	40	70	11	55	35
40	22	93	123	85	63	34	M14	7	5	17	35	24	14	43	1/4"	12	3	18	50	80	11	63	40
50	28	95	125	100	75	42	M20	8	5	20	35	25	14,5	45	1/4"	15	5	24	50	80	13	76	45
63	28	105	135	115	90	50	M20	7	5	20	40	29	21	55	3/8"	15	5	24	50	80	13	90	55
80	36	120	150	140	110	60	M27	7	5	20	50	35	25	60	1/2"	20	5	32	60	90	17	110	75
100	45	130	160	170	140	72	M33	8	5	25	60	37	28	70	1/2"	20	5	40	60	90	17	135	95

AF Alimentazione frontale corsa 20 mm



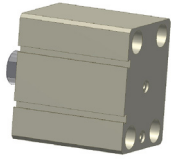
AF Alimentazione frontale corsa 50 mm



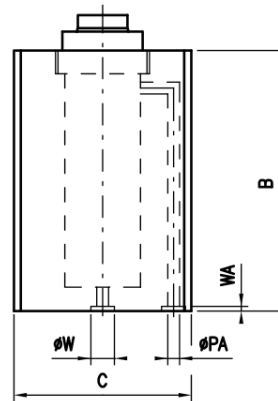
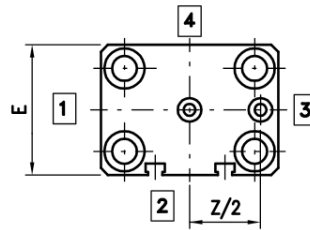
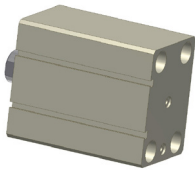
AL	d	A	B	C	E	PA	W	WA	Z
25	18	77	107	65	45	5	10	1,9	51
32	22	80	110	75	55	5	10	1,9	60
40	22	93	123	85	63	5	10	1,9	65
50	28	95	125	100	75	5	10	1,9	80
63	28	105	135	115	90	6	13	1,9	95
80	36	120	150	140	110	6	13	1,9	118
100	45	130	160	170	140	6	13	1,9	140

*Per le quote mancanti vedere la tabella dell'esecuzione base

AP Alimentazione posteriore corsa 20 mm



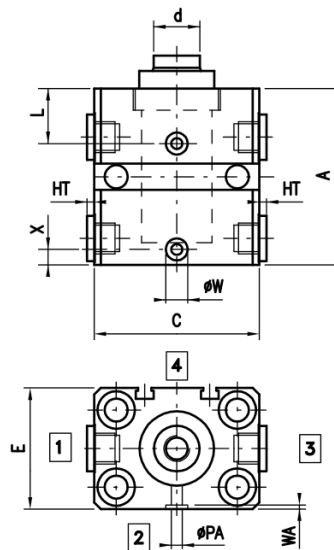
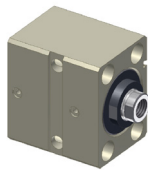
AP Alimentazione posteriore corsa 50 mm



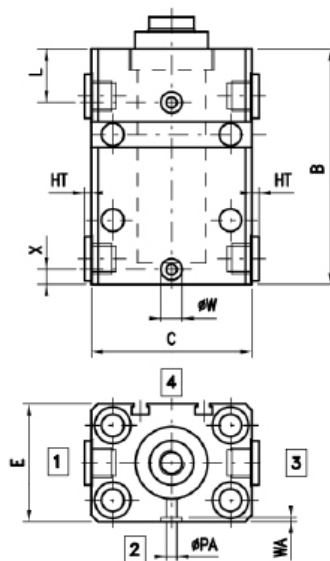
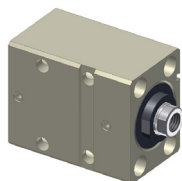
AL	d	A	B	C	E	PA	W	WA	Z
25	18	77	107	65	45	5	10	1,9	51
32	22	80	110	75	55	5	10	1,9	60
40	22	93	123	85	63	5	10	1,9	65
50	28	95	125	100	75	5	10	1,9	80
63	28	105	135	115	90	6	13	1,9	95
80	36	120	150	140	110	6	13	1,9	118
100	45	130	160	170	140	6	13	1,9	140

*Per le quote mancanti vedere la tabella dell'esecuzione base

AL Alimentazione laterale corsa 20 mm

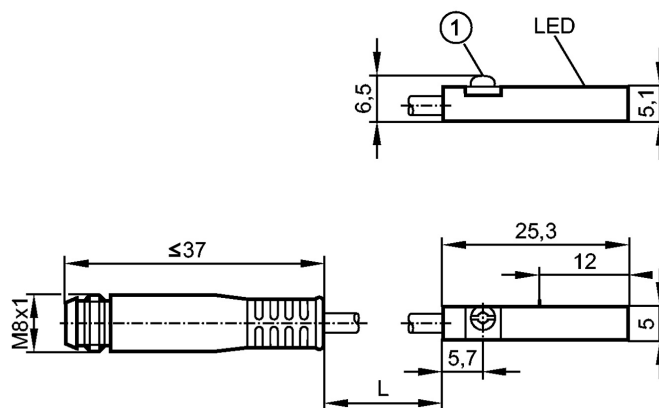


AL Alimentazione laterale corsa 50 mm



AL	d	A	B	C	E	HT	L	PA	W	WA	X
25	18	77	107	65	45	5	22	5	10	1,9	7
32	22	80	110	75	55	5	22	5	10	1,9	7
40	22	93	123	85	63	5	24	5	10	1,9	10
50	28	95	125	100	75	5	25	5	10	1,9	10
63	28	105	135	115	90	5	29	6	13	1,9	15
80	36	120	150	140	110	5	35	6	13	1,9	17
100	45	130	160	170	140	5	37	6	13	1,9	20

*Per le quote mancanti vedere la tabella dell'esecuzione base



1- eccentrico di fissaggio

DATI ELETTRICI	
Modello elettrico	DC PNP
Tensione di esercizio [V]	10...30 DC; "supply class 2" secondo cULus
Corrente assorbita [mA]	< 10
Classe di isolamento	III
Protezione da inversione di polarità	si

USCITE	
Funzione uscita	NO
Caduta di tensione [V]	< 2,5
Capacità di corrente [mA]	100
Protezione da cortocircuito	si
Resistente a sovraccarico	si
Frequenza di commutazione [Hz]	6000

CAMPO DI RILEVAMENTO	
Sensibilità di reazione [mT]	2,0
Velocità di passaggio [m/s]	> 10

PRECISIONE / DERIVA	
Isteresi [mm]	< 1,0
Riproducibilità [mm]	< 0,2

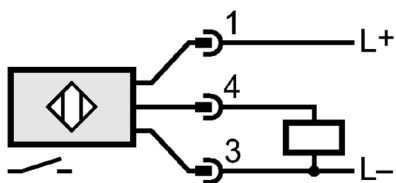
TEMPI DI REAZIONE	
Ritardo alla disponibilità [ms]	< 30

CONDIZIONI AMBIENTALI	
Temperatura ambiente [°C]	-25...85
Grado di protezione	IP 65 / IP 67

COLLEGAMENTO ELETTRICO

Collegamento

cavo PUR / 0,3 m; con connettore M8 (con raccordo filettato a scatto)



Cablaggio



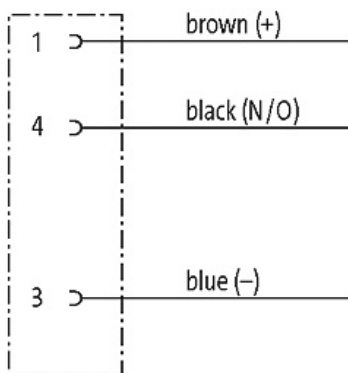
CAP25

Cavo per sensori

CAVO PER SENSORE

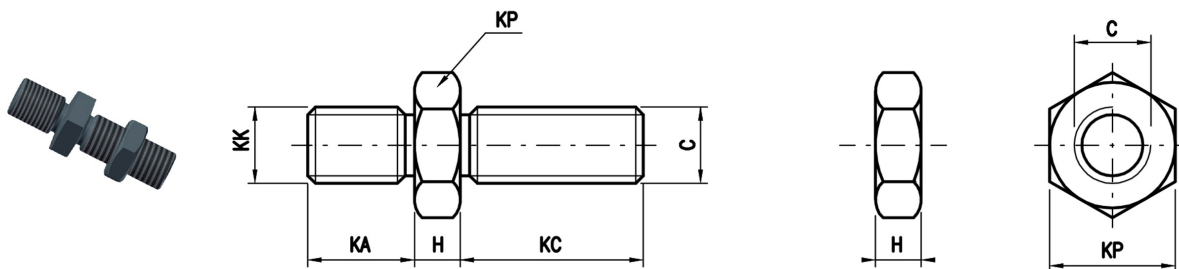
CAP25

cavo a 3 fili l=5 m con connettore M8



TFD

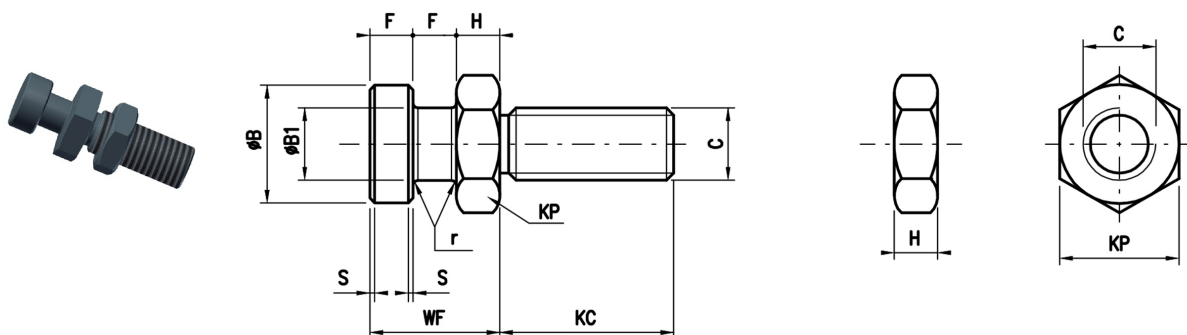
Terminale maschio con dado



Cod.	C	H	KA	KC	KK	KP
TFD25	M10	6	14	24	M10x1,25	17
TFD32	M12	7	16	28	M12x1,25	19
TFD40	M14	8	18	33	M14x1,5	22
TFD50	M20	9	28	39	M20x1,5	30
TFD63	M20	9	28	39	M20x1,5	30
TFD80	M27	12	36	52	M27x2	36
TFD100	M33	14	45	64	M33x2	46

TMD

Testa a martello con dado



Cod.	B	B1	C	F	H	KC	KP	r	s	WF
TMD25	16	10	M10	7	6	24	17	0,5	0,5	20
TMD32	18	11	M12	8	7	28	19	0,5	0,5	23
TMD40	18	11	M14	8	8	33	22	0,5	0,5	24
TMD50	22	14	M20	10	9	39	30	0,5	0,5	29
TMD63	22	14	M20	10	9	39	30	0,5	0,5	29
TMD80	28	18	M27	12,5	12	52	36	0,8	0,8	37
TMD100	35	22	M33	16	14	64	46	0,8	0,8	46

ESEMPIO SIGLA PER L'ORDINAZIONE

CB/50/20/EBBMD0

CARATTERISTICA	DESCRIZIONE	SIMB.	ESEMPIO
SERIE	Corsa breve	CB	CB/
ALESAGGIO	Indicare in mm		CB/50/
CORSA	Indicare in mm		CB/50/20/
ESECUZIONE	Base	EB	CB/50/20/EB
	Alimentazione frontale	AF	
	Alimentazione posteriore	AP	
	Alimentazione laterale	AL	
GUARNIZIONI	Basso attrito (standard) -20 +80°C	B	CB/50/20/EBB
	Viton basso attrito -20 +135°C*	C	
VERSIONE	Normale -20 +135°C*	N	CB/50/20/EBBM
	Magnetico -20 +80°C	M	
CORSA LIMITATA	Indicare valore corsa limitata	D	CB/50/20/EBBMD0

*Solo per versione normale N

CARATTERISTICA	DESCRIZIONE	SIGLA
INTERRUTTORE PNP	Sensore magnetico elettronico PNP con connettore	SEP00
	Cavo con connettore 2,5 m per sensore PNP	CAP25

SIGLA PER L'ORDINAZIONE DEI RICAMBI

CARATTERISTICA	DESCRIZIONE	SIMB.	ESEMPIO
KIT GUARNIZIONI	Corsa breve	KCB	KCB
ALESAGGIO	Indicare in mm		KCB/50/
GUARNIZIONI	Basso attrito (standard) -20 +80°C	B	KCB/50/B
	Viton basso attrito -20 +135°C*	C	

CARATTERISTICA	DESCRIZIONE	SIMB.	ESEMPIO
STELO COMPLETO DI PISTONE PREMONTATO	Corsa breve	SCB	SCB
ALESAGGIO	Indicare in mm		SCB/50/
CORSA	Indicare in mm		SCB/50/20/
GUARNIZIONI	Basso attrito (standard) -20 +80°C	B	SCB/50/20/B
	Viton basso attrito -20 +135°C*	C	
VERSIONE	Normale -20 +135°C*	N	SCB/50/20/BM
	Magnetico -20 +80°C	M	

*Solo per versione normale N

Accedi al configuratore: <http://configuratore.grices.it/>

Configura il tuo cilindro in modo rapido ed intuitivo scegliendo tutte le opzioni disponibili.

Nota

Le pressioni di lavoro indicate sono per applicazioni prive di colpi. Per carichi estremi, pressione di esercizio elevate con alto numero di cicli, occorre prevedere fissaggi e raccordi filetto stelo progettati per resistere a fatica.

Per ulteriori informazioni, vi invitiamo a contattare il nostro Ufficio Tecnico.

CILINDRI SERIE CL

CILINDRI SALDATI



La **serie CL**, cilindri saldati dai prezzi contenuti, è adatta all'utilizzo nel settore mobile o per applicazioni che non presentino cicli elevati con sollecitazione a fatica.

La scelta dei materiali utilizzati, i severi controlli, la qualità dei mezzi produttivi ed i test idraulici ed elettronici sul 100% dei cilindri prodotti, permettono di raggiungere elevati standard qualitativi di affidabilità e durata del prodotto. Il processo di saldatura è eseguito da personale qualificato e certificato con l'ausilio di macchine speciali.

Le guarnizioni utilizzate, fornite dai primari produttori, garantiscono performance elevate e reperibilità internazionale.

Un'ampia gamma di guarnizioni disponibili ci permette di fornire cilindri idraulici per diversi impieghi in considerazione della velocità, frequenza, temperatura e tipo di fluido.

Caratteristiche tecniche:

- Pressione nominale 14 MPa
- Pressione massima 21 MPa
- Alesaggio 40-100 mm
- Corsa fino a 4000 mm
- Stelo singolo (doppio stelo disponibile a richiesta)
- 2 diametri stelo per alesaggio
- 6 attacchi
- 3 versioni di attacco stelo

Opzioni:

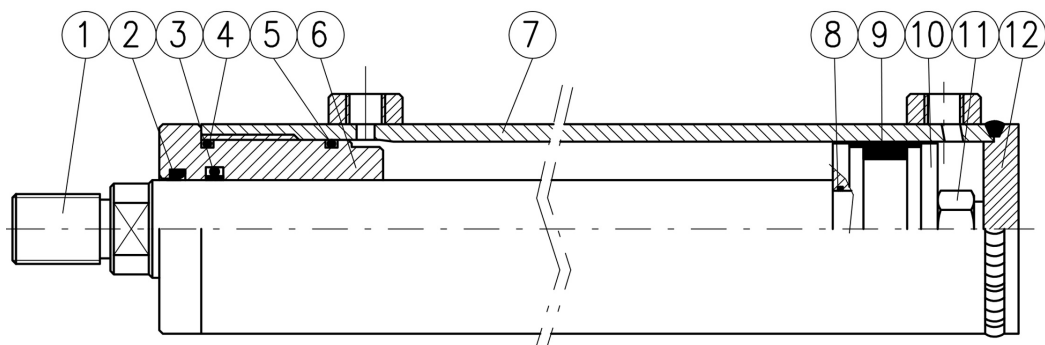
- Trasduttore di posizione integrato con uscita segnale analogico: 4/20 mA, 0/10 V (*consultate il nostro Ufficio Tecnico*)
- Sfiati aria
- Stelo cromato, temprato e cromato, nichelato cromato

Configuratore EPC

Questo innovativo strumento permette la configurazione del cilindro CL in modo rapido ed intuitivo, guidando il tecnico nella scelta di tutte le opzioni disponibili.

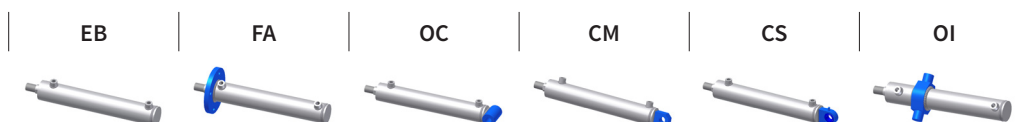
Una volta definito il codice del cilindro, il Configuratore EPC mette a disposizione oltre che ai disegni in formato 2D, 3D e pdf, la possibilità di salvare i propri progetti e di richiedere l'offerta on-line. Con l'accesso completo, riservato agli uffici acquisti, è possibile ordinare su EPC.

Accedi al configuratore: <http://configuratore.grices.it/>



N°	DENOMINAZIONE	MATERIALE
1	Stelo	Acciaio cromato
2	Raschiatore	Poliuretano
3	Guarnizione stelo	Poliuretano
4	Guarnizione OR	Gomma nitrilica
5	Guarnizione OR + PBK	Gomma nitrilica + Poliuretano
6	Guida	Ghisa
7	Canna	Acciaio
8	Guarnizione OR	Gomma nitrilica
9	Guarnizione pistone	Gomma nitrilica
10	Pistone	Acciaio
11	Dado	Acciaio
12	Fondello	Acciaio

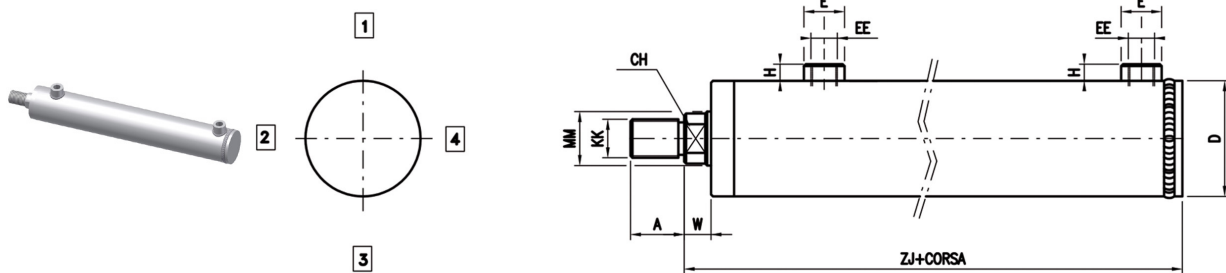
Tipi di attacco cilindro



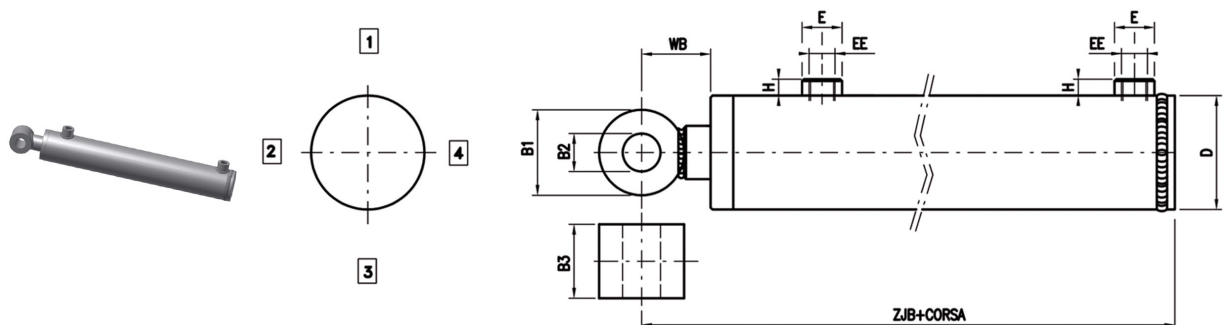
Tipi di attacco stelo



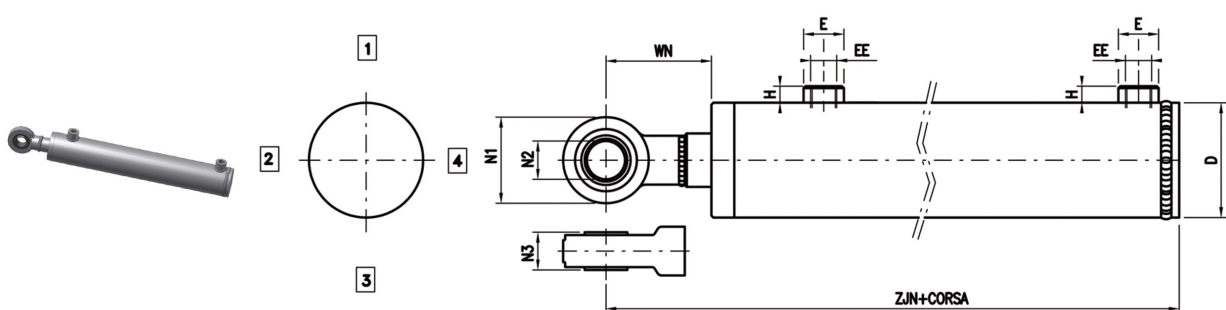
EBM Base - filetto maschio



EBB Base - boccia saldata

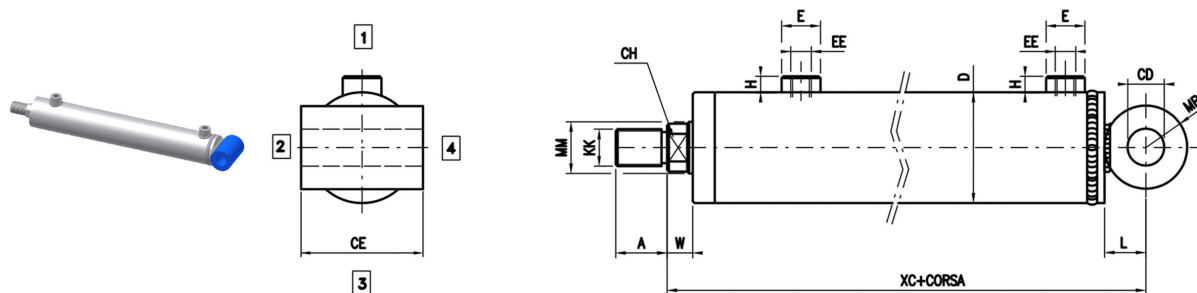


EBN Base - snodo saldato

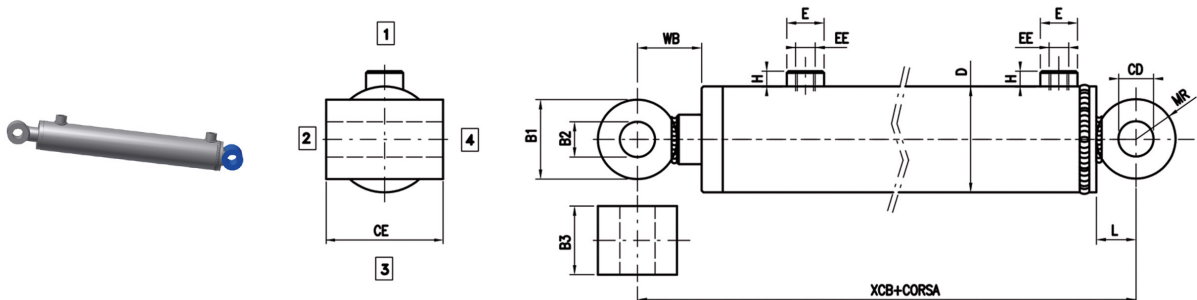


AL	MM Stelo	CH	KK	A	B1	B2	B3	D	E	EE	H	N1	N2	N3	W	WB	WN	ZJ	ZJB	ZJN
40	20	18	M16x1,5	22	40	20,5	40	50	22	1/4"	16	53	20	16	13	42	60	121	150	168
	25	22	M20x1,5	28																
50	25	22	M20x1,5	28	40	20,5	40	60	26	3/8"	17	53	20	16	14	42	60	132	160	178
	30	24	M20x1,5	28																
60	30	24	M20x1,5	28	50	25,5	45	70	26	3/8"	17	64	25	20	16	48	68	153	185	205
	35	29	M27x2	36																
70	35	29	M27x2	36	50	30,5	55	80	26	3/8"	17	73	30	22	16	48	74	153	185	211
	40	34	M27x2	36																
80	40	34	M27x2	36	50	30,5	55	95	30	1/2"	18	73	30	22	18	50	76	176	208	234
	50	44	M33x2	45																
100	50	44	M33x2	45	70	40,25	70	115	30	1/2"	18	92	40	28	20	60	94	210	250	284
	60	52	M42x2	56																

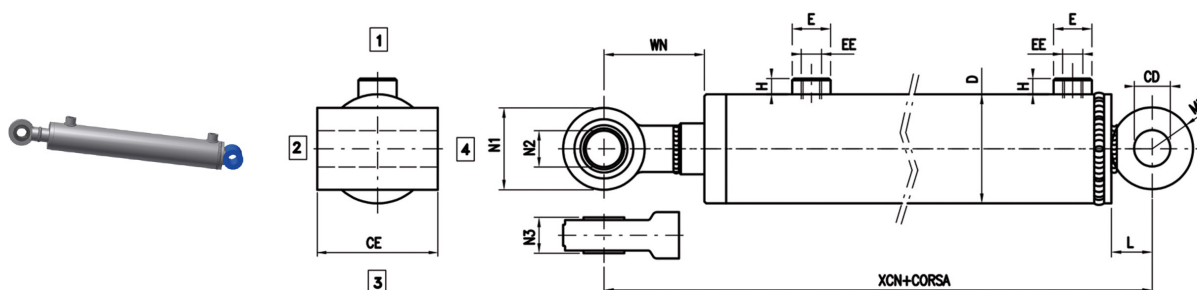
OCM Cerniera occhio - filetto maschio



OCB Cerniera occhio - boccola saldata

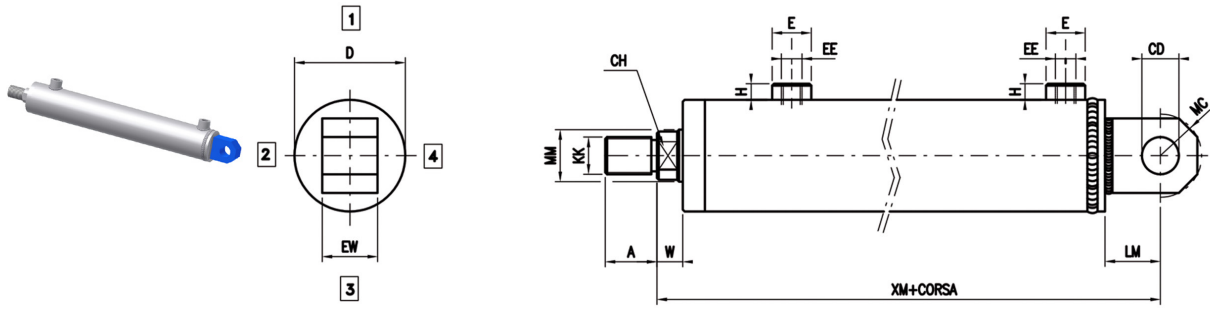


OCN Cerniera occhio - snodo saldato

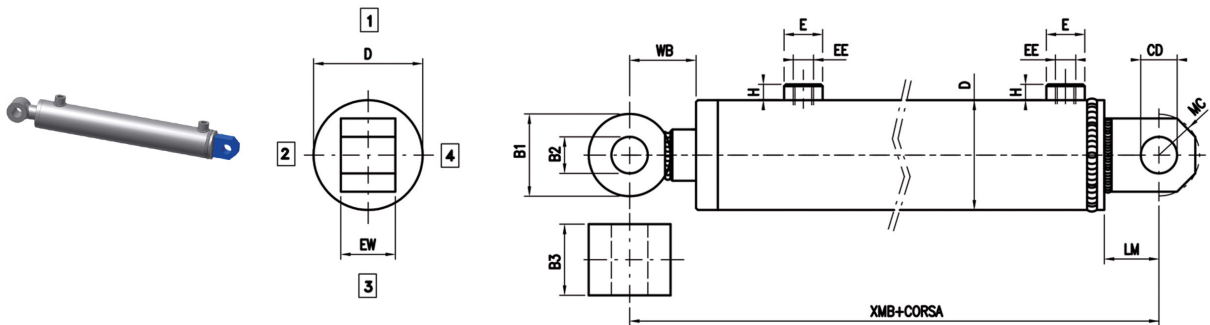


AL	MM Stelo	CH	KK	A	B1	B2	B3	CD	CE	D	E	EE	H	L	MR	N1	N2	N3	W	WB	WN	XC	XCB	XCN
40	20	18	M16x1,5	22	40	20,5	40	20,25	70	50	22	1/4"	16	20	20	53	20	16	13	42	60	141	170	188
	25	22	M20x1,5	28																				
50	25	22	M20x1,5	28	40	20,5	40	20,25	70	60	26	3/8"	17	20	20	53	20	16	14	42	60	152	180	198
	30	24	M20x1,5	28																				
60	30	24	M20x1,5	28	50	25,5	45	25,25	80	70	26	3/8"	17	25	25	64	25	20	16	48	68	178	210	230
	35	29	M27x2	36																				
70	35	29	M27x2	36	50	30,5	55	30,25	110	80	26	3/8"	17	30	30	73	30	22	16	48	74	183	215	241
	40	34	M27x2	36																				
80	40	34	M27x2	36	50	30,5	55	30,25	110	95	30	1/2"	18	30	30	73	30	22	18	50	76	206	238	264
	50	44	M33x2	45																				
100	50	44	M33x2	45	70	40,25	70	40,25	130	115	30	1/2"	18	35	35	92	40	28	20	60	94	245	285	319
	60	52	M42x2	56																				

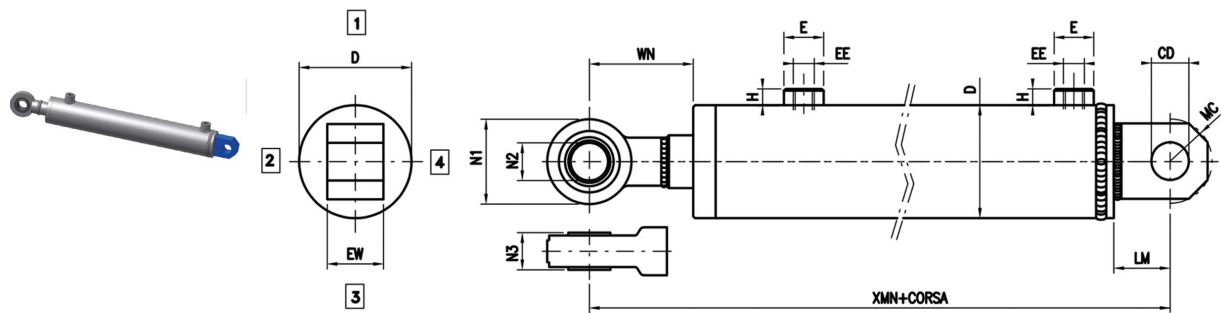
CMM Cerniera maschio - filetto maschio



CMB Cerniera maschio - boccia saldata

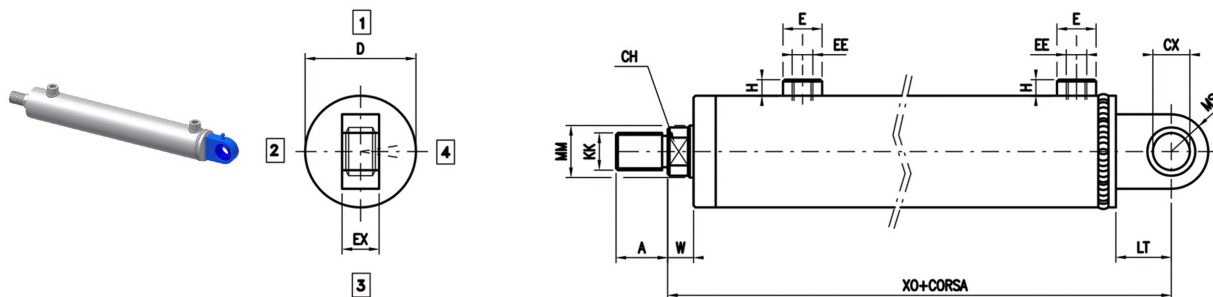


CMN Cerniera maschio - snodo saldato

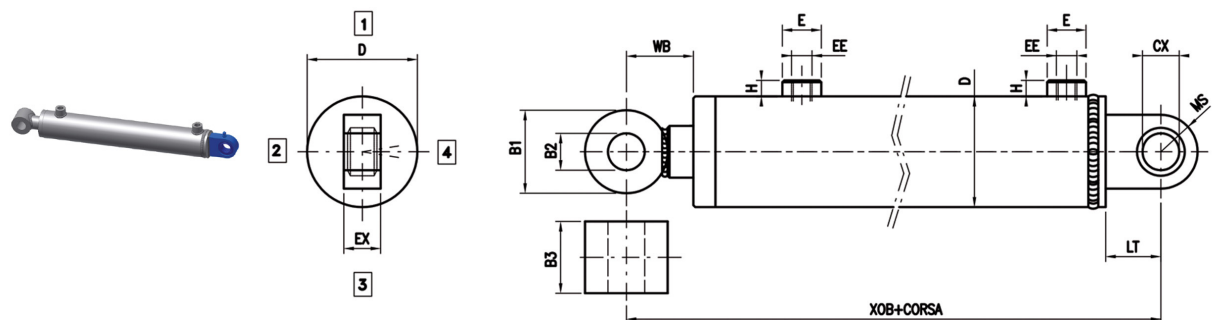


AL	MM Stelo	CH	KK	A	B1	B2	B3	CD	D	E	EE	EW	H	LM	MC	N1	N2	N3	W	WB	WN	XM	XMB	XMN
40	20	18	M16x1,5	22	40	20,5	40	20,25	50	22	1/4"	25	16	30	26	53	20	16	13	42	60	151	180	198
	25	22	M20x1,5	28																				
50	25	22	M20x1,5	28	40	20,5	40	20,25	60	26	3/8"	25	17	30	26	53	20	16	14	42	60	162	190	208
	30	24	M20x1,5	28																				
60	30	24	M20x1,5	28	50	25,5	45	25,25	70	26	3/8"	30	17	35	30	64	25	20	16	48	68	188	220	240
	35	29	M27x2	36																				
70	35	29	M27x2	36	50	30,5	55	30,25	80	26	3/8"	35	17	45	35	73	30	22	16	48	74	198	230	256
	40	34	M27x2	36																				
80	40	34	M27x2	36	50	30,5	55	30,25	95	30	1/2"	35	18	45	35	73	30	22	18	50	76	221	253	279
	50	44	M33x2	45																				
100	50	44	M33x2	45	70	40,25	70	40,25	115	30	1/2"	56	18	55	42	92	40	28	20	60	94	265	305	339
	60	52	M42x2	56																				

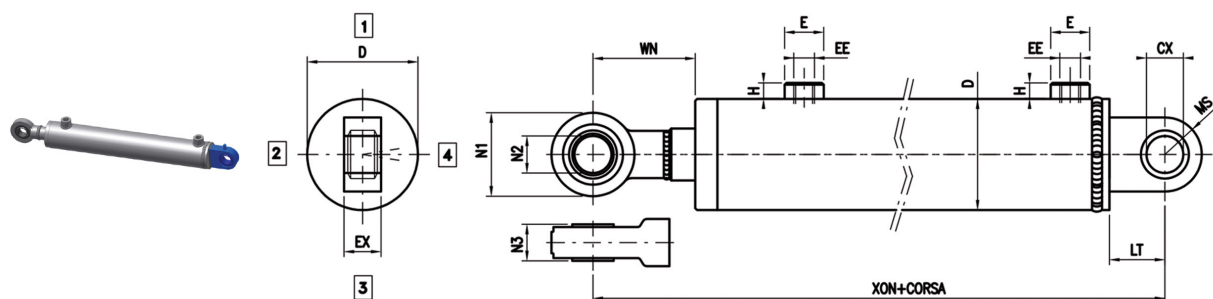
CSM Cerniera snodo - filetto maschio



CSB Cerniera snodo - boccola saldata

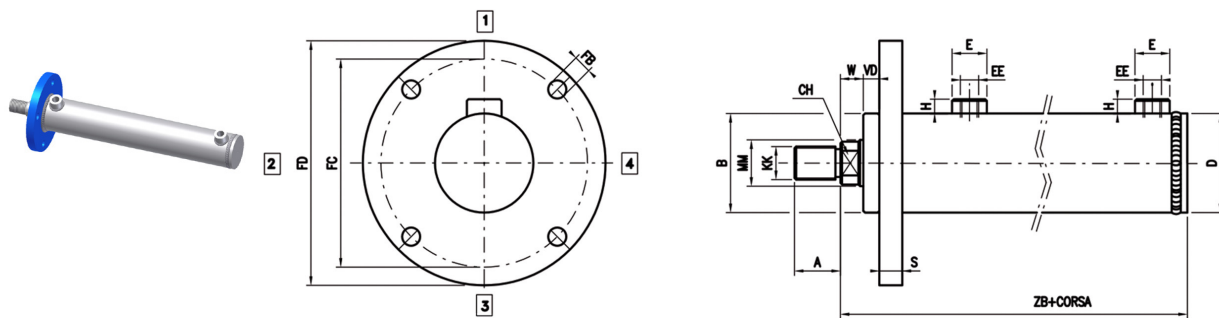


CSN Cerniera snodo - snodo saldato

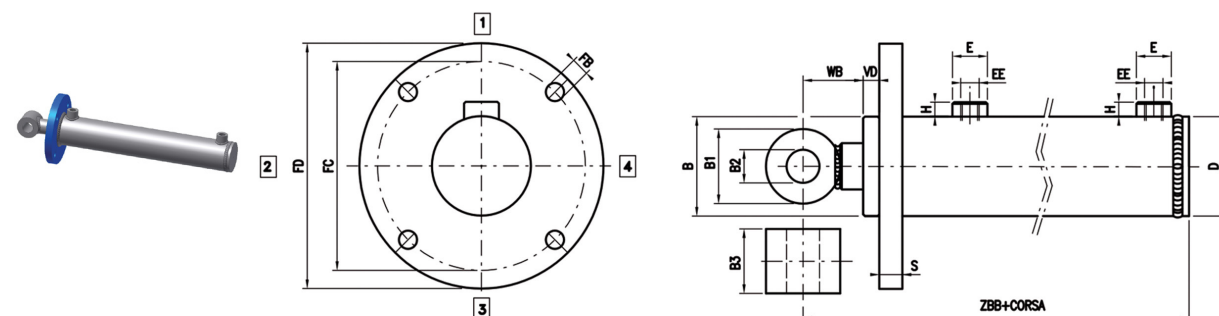


AL	MM Stelo	CH	KK	A	B1	B2	B3	CX	D	E	EE	EX	H	LT	MS	N1	N2	N3	W	WB	WN	XO	XOB	XON
40	20	18	M16x1,5	22	40	20,5	40	20	50	22	1/4"	19	16	38	25	53	20	16	13	42	60	159	188	206
	25	22	M20x1,5	28																				
50	25	22	M20x1,5	28	40	20,5	40	20	60	26	3/8"	19	17	38	25	53	20	16	14	42	60	170	198	216
	30	24	M20x1,5	28																				
60	30	24	M20x1,5	28	50	25,5	45	25	70	26	3/8"	23	17	45	27,5	64	25	20	16	48	68	198	230	250
	35	29	M27x2	36																				
70	35	29	M27x2	36	50	30,5	55	30	80	26	3/8"	28	17	51	32,5	73	30	22	16	48	74	204	236	262
	40	34	M27x2	36																				
80	40	34	M27x2	36	50	30,5	55	30	95	30	1/2"	28	18	51	32,5	73	30	22	18	53	79	224	259	285
	50	44	M33x2	45																				
100	50	44	M33x2	45	70	40,25	70	40	115	30	1/2"	35	18	69	50	92	40	28	20	60	94	279	319	353
	60	52	M42x2	56																				

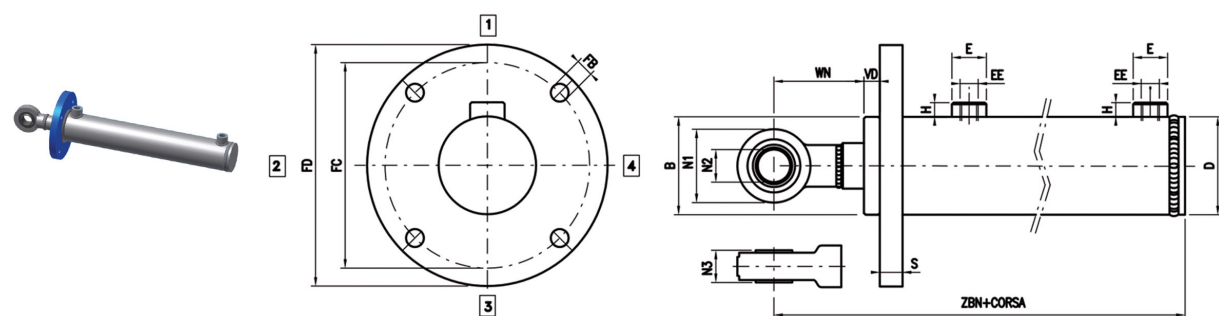
FAM Flangia anteriore - filetto maschio



FAB Flangia anteriore - boccola saldata



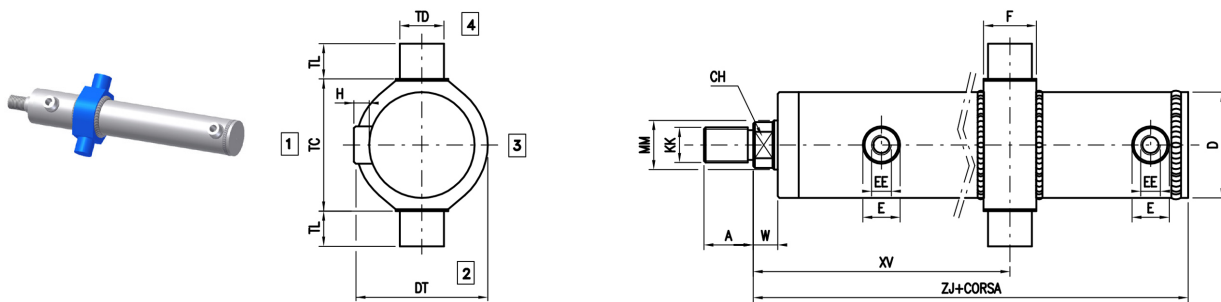
FAN Flangia anteriore - snodo saldato



AL	MM Stelo	CH	KK	A	B	B1	B2	B3	D	E	EE	FB	FC	FD	H	N1	N2	N3	S	VD	W	WB	WN	ZB	ZBB	ZBN
40	20	18	M16x1,5	22	49	40	20,5	40	50	22	1/4"	11	87	109	20	53	20	16	12,5	8	13	42	60	123	152	170
	25	22	M20x1,5	28																						
50	25	22	M20x1,5	28	59	40	20,5	40	60	26	3/8"	13	105	128	20	53	20	16	14,5	8	14	42	60	134	162	180
	30	24	M20x1,5	28																						
60	30	24	M20x1,5	28	69	50	25,5	45	70	26	3/8"	13	117	142	25	64	25	20	16,5	10	16	48	68	156	188	208
	35	29	M27x2	36																						
70	35	29	M27x2	36	79	50	30,5	55	80	26	3/8"	15	127	162	30	73	30	22	16,5	10	16	48	74	156	188	214
	40	34	M27x2	36																						
80	40	34	M27x2	36	94	50	30,5	55	95	30	1/2"	17 n°6	149	181	30	73	30	22	18,5	10	18	50	76	178	210	236
	50	44	M33x2	45																						
100	50	44	M33x2	45	114	70	40,25	70	115	30	1/2"	17 n°6	162	194	35	92	40	28	24,5	12	20	60	94	210	250	284
	60	52	M42x2	56																						

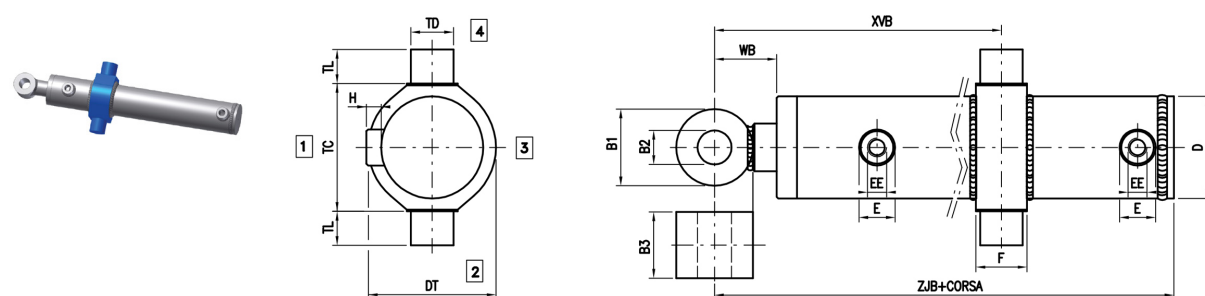
OIM

Basculante intermedio - filetto maschio



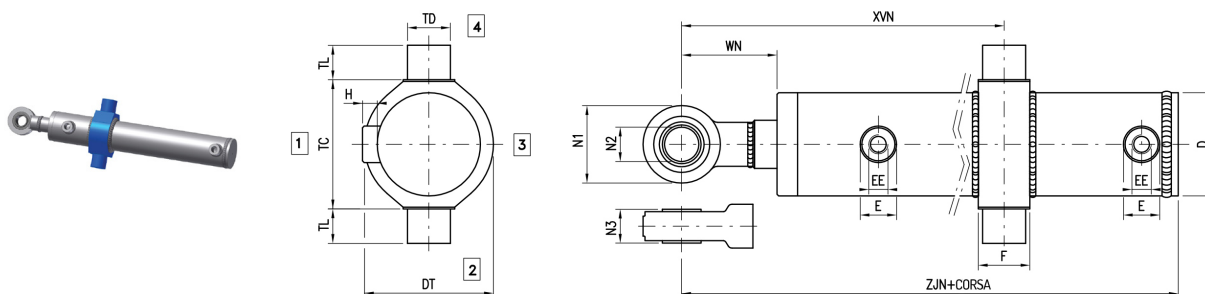
OIB

Basculante intermedio - boccola saldata



OIN

Basculante intermedio - snodo saldato



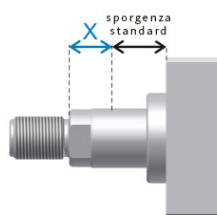
AL	MM Stelo	CH	KK	A	B1	B2	B3	D	DT	E	EE	H	N1	N2	N3	TC	TD	TL	XV min	XV max	XVb min	XVb max	XVn min	XVn max	W	WB	WN	ZJ	ZJB	ZJN
40	20	18	M16x1,5	22	40	20,5	40	50	65	22	1/4"	20	53	20	16	70	20	20	100	50 + corsa	129	79 + corsa	147	97 + corsa	13	42	60	121	150	168
	25	22	M20x1,5	28																52 + corsa		80 + corsa		98 + corsa						
50	25	22	M20x1,5	28	40	20,5	40	60	75	26	3/8"	20	53	20	16	80	25	25	110	52 + corsa	138	80 + corsa	156	98 + corsa	14	42	60	134	162	180
	30	24	M20x1,5	28																62 + corsa		94 + corsa		114 + corsa						
60	30	24	M20x1,5	28	50	25,5	45	70	90	26	3/8"	25	64	25	20	100	30	30	120	62 + corsa	152	94 + corsa	172	114 + corsa	16	48	68	153	185	205
	35	29	M27x2	36																65 + corsa		99 + corsa		123 + corsa						
70	35	29	M27x2	36	50	30,5	55	80	100	26	3/8"	30	73	30	22	110	35	35	125	65 + corsa	157	99 + corsa	183	123 + corsa	16	48	74	153	185	211
	40	34	M27x2	36																75 + corsa		107 + corsa		133 + corsa						
80	40	34	M27x2	36	50	30,5	55	95	115	30	1/2"	30	73	30	22	115	40	40	140	75 + corsa	172	107 + corsa	198	133 + corsa	18	50	76	176	208	234
	50	44	M33x2	45																95 + corsa		132 + corsa		169 + corsa						
100	50	44	M33x2	45	70	40,25	70	115	145	30	1/2"	35	92	40	28	145	50	50	172	95 + corsa	209	132 + corsa	246	169 + corsa	20	60	94	210	250	284
	60	52	M42x2	56																										

ESEMPIO SIGLA PER L'ORDINAZIONE

CL/50/28/530/OIMOAQ1R10XV...

CARATTERISTICA	DESCRIZIONE	SIMB.	ESEMPIO		
SERIE	Cilindri saldati	CL	CL/		
ALESAGGIO	Indicare in mm		CL/50/		
STELO	Indicare in mm		CL/50/28/		
CORSA	Indicare in mm		CL/50/28/530/		
ESECUZIONE	Base	EB	CL/50/28/530/OI		
	Flangia anteriore	FA			
	Cerniera occhio	OC			
	Cerniera maschio	CM			
	Cerniera snodo	CS			
	Basculante intermedio	OI			
ESTREMITÀ STELO	Filetto maschio	M	CL/50/28/530/OIM		
	Con boccola saldata	B			
	Con terminale a snodo saldato	N			
DISTANZIALE	Senza distanziale	0	CL/50/28/530/OIM0		
	50 mm	1			
	100 mm	2			
	150 mm	3			
	200 mm	4			
GUARNIZIONE	Elast. + Nitrile (tenuta bassa pressione)	A	CL/50/28/530/OIM0A		
TESTATA ANTERIORE					
POS. BOCCHIE OLIO	Lato 1	Lato 2	Lato 3	Lato 4	CL/50/28/530/OIM0AQ1
TESTATA POSTERIORE					
POS. BOCCHIE OLIO	Lato 1	Lato 2	Lato 3	Lato 4	CL/50/28/530/OIM0AQ1R1
*EXTRA STELO QUOTA X	Indicare mm				CL/50/28/530/OIM0AQ1R10
QUOTA XV - XVB - XVN	Indicare mm (solo fissaggio OI)				CL/50/28/503/OIM0AQ1R10XV...

*Indicare la misura dell'eventuale *extrastelo (X)* in aggiunta alla sporgenza stelo standard:



Accedi al configuratore: <http://configuratore.grices.it/>

Configura il tuo cilindro in modo rapido ed intuitivo scegliendo tutte le opzioni disponibili.

Nota

Le pressioni di lavoro indicate sono per applicazioni prive di colpi. Per carichi estremi, pressione di esercizio elevate con alto numero di cicli, occorre prevedere fissaggi e raccordi filetto stelo progettati per resistere a fatica.

Per ulteriori informazioni, vi invitiamo a contattare il nostro Ufficio Tecnico.

CILINDRI SERIE CE

CILINDRI SALDATI



La **serie CE**, cilindri saldati dal dimensionamento maggiorato delle guide e dall'accurata lavorazione, è adatta all'impiego su macchine industriali e mobile con cicli che non prevedono sollecitazione a fatica.

La scelta dei materiali utilizzati, i severi controlli, la qualità dei mezzi produttivi ed i test idraulici ed elettronici sul 100% dei cilindri prodotti, permettono di raggiungere elevati standard qualitativi di affidabilità e durata del prodotto.

Un'ampia gamma di guarnizioni disponibili ci permette di fornire cilindri idraulici per diversi impieghi in considerazione della velocità, frequenza, temperatura e tipo di fluido.

Caratteristiche tecniche:

- Pressione nominale 16 MPa
- Pressione massima 25 MPa
- Alesaggio 40-200 mm
- Corsa fino a 4000 mm
- Stelo singolo (doppio stelo disponibile a richiesta)
- 2 diametri stelo per alesaggio
- 8 attacchi

Opzioni:

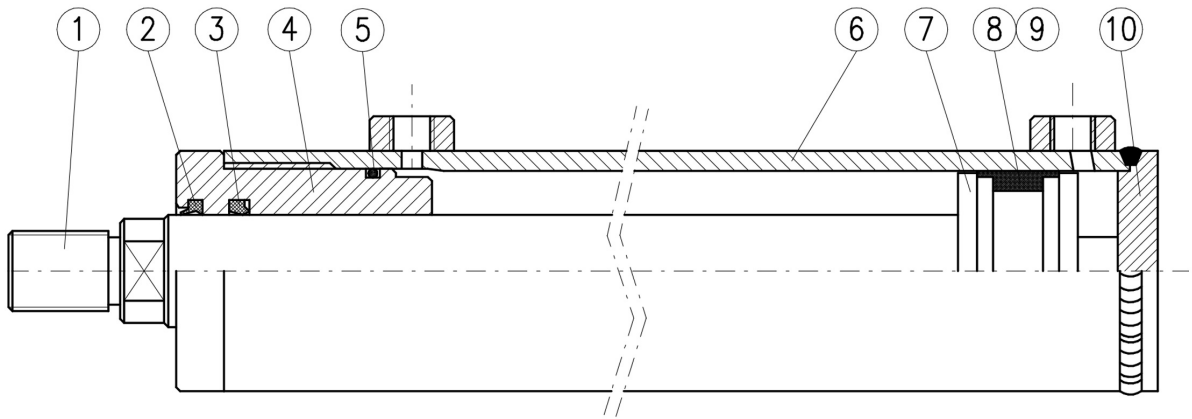
- Trasduttore di posizione integrato con uscita segnale analogico: 4/20 mA, 0/10 V (*consultate il nostro Ufficio Tecnico*)
- Sfiati aria
- Stelo cromato, temprato e cromato, nichelato cromato

Configuratore EPC

Questo innovativo strumento permette la configurazione del cilindro CE in modo rapido ed intuitivo, guidando il tecnico nella scelta di tutte le opzioni disponibili.

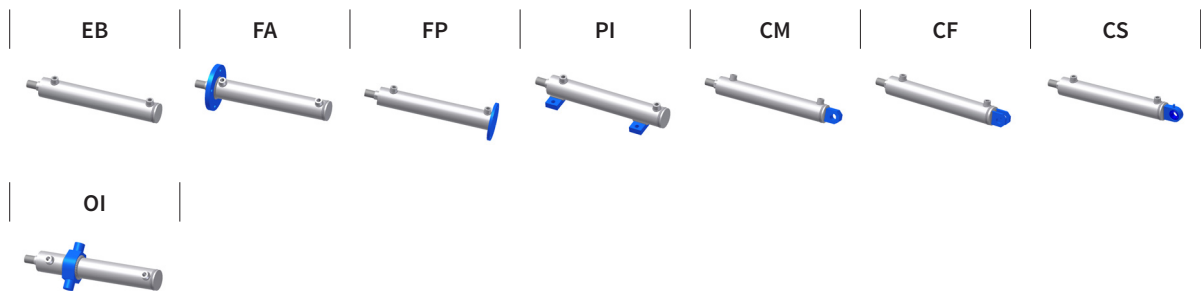
Una volta definito il codice del cilindro, il Configuratore EPC mette a disposizione oltre che ai disegni in formato 2D, 3D e pdf, la possibilità di salvare i propri progetti e di richiedere l'offerta on-line. Con l'accesso completo, riservato agli uffici acquisti, è possibile ordinare su EPC.

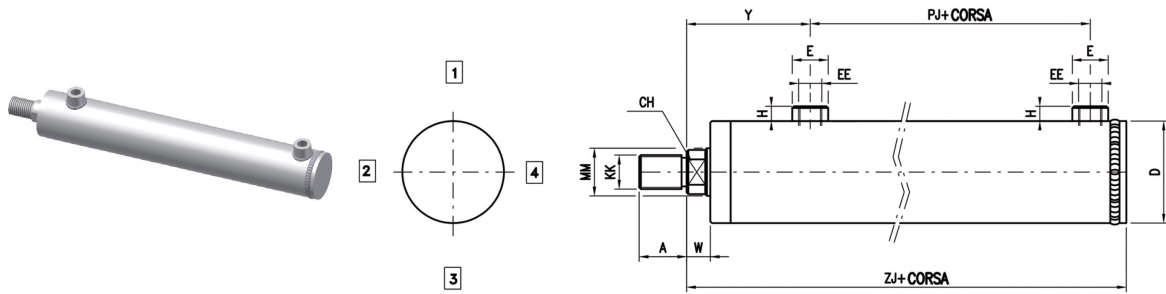
Accedi al configuratore: <http://configuratore.grices.it/>



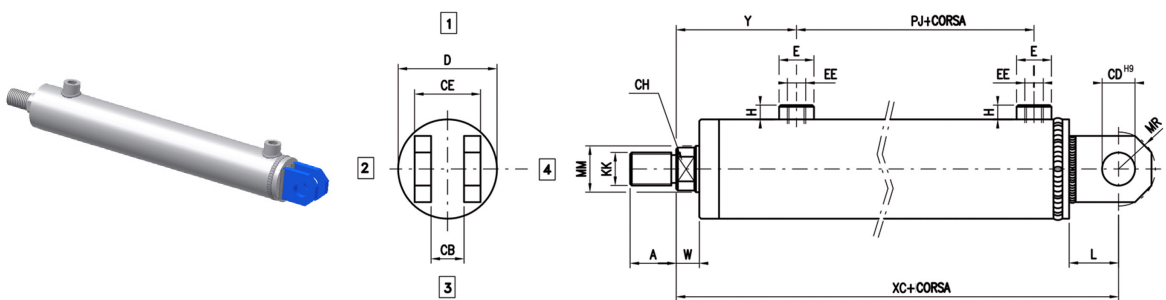
N°	DENOMINAZIONE	MATERIALE
1	Stelo	Acciaio cromato
2	Raschiapolvere	Poliuretano
3	Guarnizione stelo	Poliuretano
4	Guida	Ghisa
5	Guarnizione OR + PBK	Gomma nitrilica / Poliuretano
6	Canna	Acciaio
7	Pistone	Acciaio
8	Guarnizione pistone	Gomma nitrilica
9	Anelli guida	Resina acetlica
10	Fondello	Acciaio

Tipi di attacco



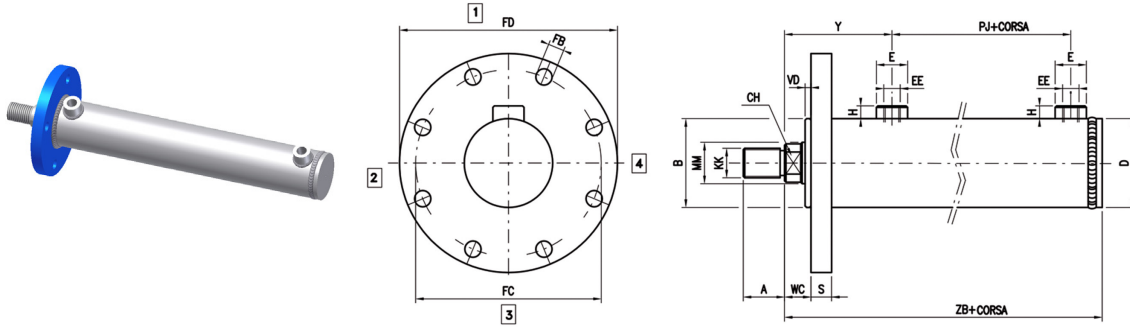


CF Cerniera femmina

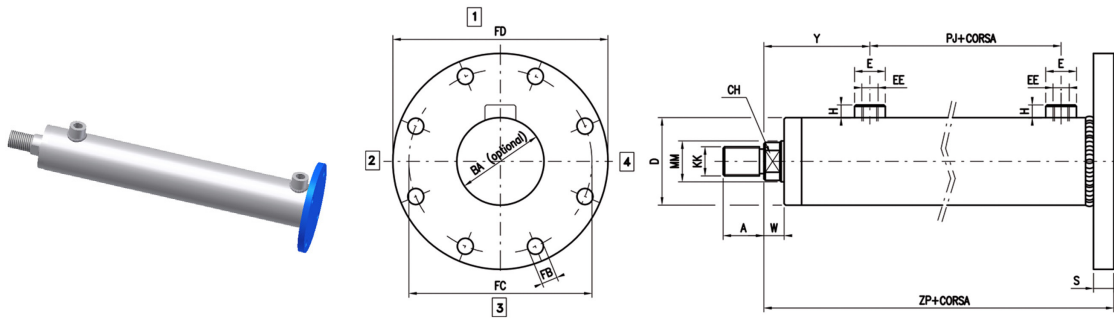


AL	MM Stelo	CH	KK	A	CB	CD	CE	D	E	EE	H	L	MR	PJ	W	ZJ	XC	Y
40	22	18	M16x1,5	22	15	15	31	50	25	3/8"	16	25	16,5	48,5	13	130	155	64
	28	22	M20x1,5	28														
50	28	22	M20x1,5	28	20	20	40	60	25	3/8"	16	30	20	52	14	143	173	73
	36	30	M27x2	36														
63	36	30	M27x2	36	25	25	49	73	30	1/2"	18	35	25	49	16	150	185	79
	45	39	M33x2	45														
80	45	39	M33x2	45	30	30	60	95	30	1/2"	18	45	32	56	18	173	218	94
	56	48	M42x2	56														
100	56	48	M42x2	56	40	40	80	115	35	3/4"	20	55	42	57	20	190	245	105
	70	62	M48x2	63														
125	70	62	M48x2	63	50	50	90	140	35	3/4"	20	70	50	75	23	228	298	123
	90	80	M64x3	85														
160	90	80	M64x3	85	60	60	130	180	45	1"	25	80	58	76	25	260	340	140
	110	100	M80x3	95														
200	110	100	M80x3	95	70	70	150	230	45	1"	25	90	68	111	30	290	380	160
	140	128	M100x3	112														

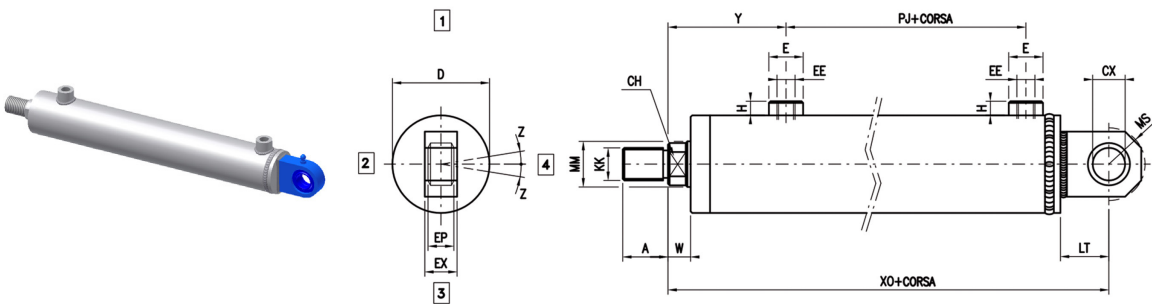
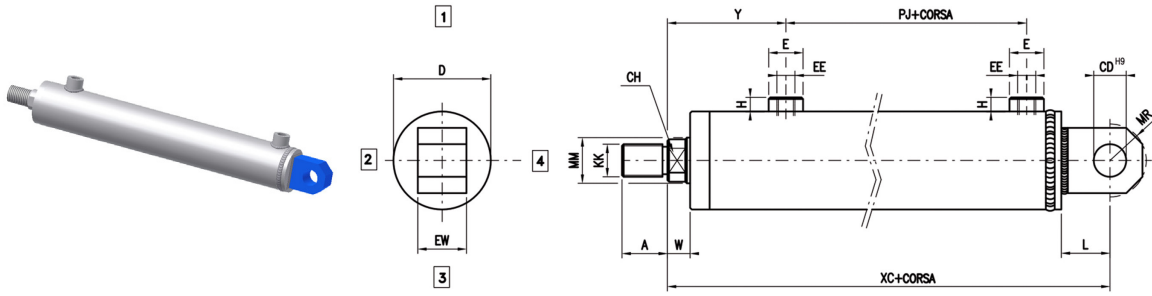
FA Flangia anteriore



FP Flangia posteriore

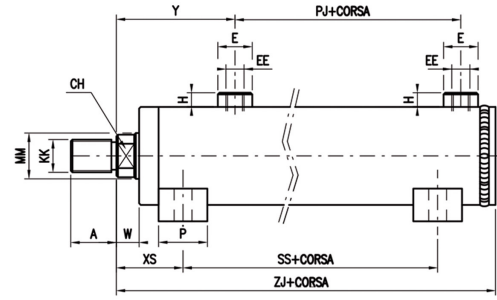
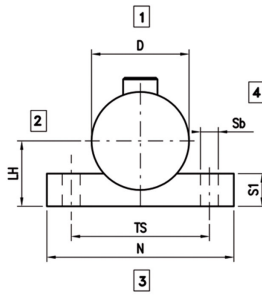
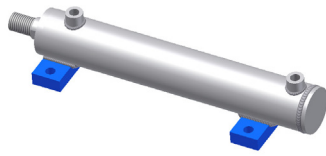


AL	MM Stelo	CH	KK	A	B	BA	D	E	EE	FB	FC	FD	H	PJ	S	VD	W	WC	Y	ZB	ZP
40	22	18	M16x1,5	22	50	50	50	25	3/8"	9	106	124	16	48,5	14	3	13	16	64	130	139
	28	22	M20x1,5	28																	
50	28	22	M20x1,5	28	60	60	60	25	3/8"	11	126	148	16	52	14	4	14	18	73	143	150
	36	30	M27x2	36																	
63	36	30	M27x2	36	70	70	73	30	1/2"	13,5	145	172	18	49	14	4	16	20	79	150	155
	45	39	M33x2	45																	
80	45	39	M33x2	45	85	85	95	30	1/2"	17,5	165	200	18	56	20	4	18	22	94	173	183
	56	48	M42x2	56																	
100	56	48	M42x2	56	106	106	115	35	3/4"	22	200	244	20	57	25	5	20	25	105	190	200
	70	62	M48x2	63																	
125	70	62	M48x2	63	132	132	140	35	3/4"	22	235	280	20	75	30	5	23	28	123	228	243
	90	80	M64x3	85																	
160	90	80	M64x3	85	160	160	180	45	1"	22	280	324	25	76	35	5	25	30	140	273	275
	110	100	M80x3	95																	
200	110	100	M80x3	95	200	200	230	45	1"	26	340	390	25	111	40	5	30	35	160	308	305
	140	128	M100x3	112																	

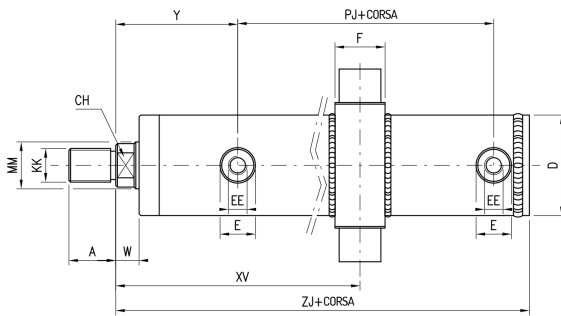
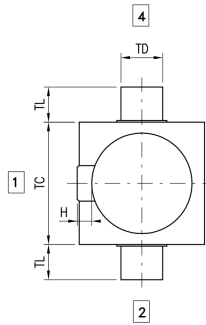
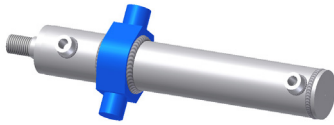


AL	MM Stelo	CH	KK	A	CX	CD	D	E	EE	EW	EX	EP	H	L	LT	MR	MS	PJ	W	XC	XO	Y	Z
40	22	18	M16x1,5	22	20	15	50	25	3/8"	28	19	16	16	25	38	16,5	25	48,5	13	155	168	64	9°
	28	22	M20x1,5	28																			
50	28	22	M20x1,5	28	20	20	60	25	3/8"	30	19	16	16	30	38	20	25	52	14	173	181	73	9°
	36	30	M27x2	36																			
63	36	30	M27x2	36	25	25	73	30	1/2"	36	23	20	18	35	45	24,5	27,5	49	16	185	195	79	7°
	45	39	M33x2	45																			
80	45	39	M33x2	45	30	30	95	30	1/2"	42	28	22	18	45	51	31,5	32,5	56	18	218	224	94	6°
	56	48	M42x2	56																			
100	56	48	M42x2	56	40	40	115	35	3/4"	56	35	28	20	55	69	42	50	57	20	245	259	105	7°
	70	62	M48x2	63																			
125	70	62	M48x2	63	50	50	140	35	3/4"	68	40	35	20	70	88	50	61,5	75	23	298	316	123	6°
	90	80	M64x3	85																			
160	90	80	M64x3	85	60	60	180	45	1"	80	50	44	25	80	100	58	70	76	25	340	360	140	6°
	110	100	M80x3	95																			
200	110	100	M80x3	95	70	70	230	45	1"	85	55	49	25	90	115	68	82	111	30	380	405	160	6°
	140	128	M100x3	112																			

PI Piedini



OI Basculante



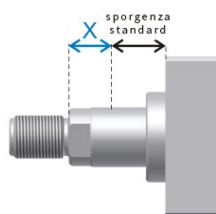
AL	MM Stelo	CH	KK	A	D	DT	E	EE	F	H	LH	N	P	PJ	Sb	SS	S1	TC	TD	TL	TS	W	XS	XVmin	XVmax	Y	ZJ
40	22	18	M16x1,5	22	50	70	25	3/8"	30	16	35	100	20	48,5	11	44	16	65	20	15	75	13	35	107	70 + corsa	64	130
	28	22	M20x1,5	28																							
50	28	22	M20x1,5	28	60	80	25	3/8"	35	16	40	110	30	52	13	45	18	75	25	20	85	14	40	119	80 + corsa	73	143
	36	30	M27x2	36																							
63	36	30	M27x2	36	73	90	30	1/2"	40	18	48	130	35	49	15	59	20	100	30	25	100	16	45	129	78 + corsa	79	150
	45	39	M33x2	45																							
80	45	39	M33x2	45	95	115	30	1/2"	50	18	60	160	40	56	17	69	22	115	40	35	125	18	50	149	95 + corsa	94	173
	56	48	M42x2	56																							
100	56	48	M42x2	56	115	135	35	3/4"	60	20	74	185	50	57	19	77	25	145	50	40	148	20	55	157	89 + corsa	105	190
	70	62	M48x2	63																							
125	70	62	M48x2	63	140	160	35	3/4"	70	20	90	240	70	75	25	82	30	170	60	50	190	23	70	173	113 + corsa	123	228
	90	80	M64x3	85																							
160	90	80	M64x3	85	180	213	45	1"	80	25	115	295	70	76	28	103	35	220	70	60	245	25	75	220	136 + corsa	140	273
	110	100	M80x3	95																							
200	110	100	M80x3	95	230	290	45	1"	98	25	155	380	100	111	39	143	45	270	80	70	311	30	100	2.2.5	156 + corsa	160	308
	140	128	M100x3	112																							

ESEMPIO SIGLA PER L'ORDINAZIONE

CE/50/28/530/OI0A0Q1R100XV...

CARATTERISTICA	DESCRIZIONE	SIMB.	ESEMPIO		
SERIE	Esecuzione a tiranti	CE	CE/		
ALESAGGIO	Indicare in mm		CE/50/		
STELO	Indicare in mm		CE/50/28/		
CORSA	Indicare in mm		CE/50/28/530/		
ESECUZIONE	Base	EB	CE/50/28/530/OI		
	Flangia anteriore	FA			
	Flangia posteriore	FP			
	Piedini	PI			
	Cerniera femmina	CF			
	Cerniera maschio	CM			
	Cerniera snodo	CS			
	Basculante intermedio	OI			
DISTANZIALE	Senza distanziale	0	CE/50/28/530/OI0		
	50 mm	1			
	100 mm	2			
	150 mm	3			
	200 mm	4			
GUARNIZIONI	Elastomero + Nitrile (tenuta bassa pressione)	A	CE/50/28/530/OI0A		
ESTREMITÀ STELO	Tipo M (standard)	0	CE/50/28/530/OI0A0		
	Tipo F (richiedere dimensioni all'Ufficio Tecnico)	F			
TESTATA ANTERIORE					
POS. BOCCHIE OLIO	Lato 1	Lato 2	Lato 3	Lato 4	CE/50/28/530/OI0A0Q1
TESTATA POSTERIORE					
POS. BOCCHIE OLIO	Lato 1	Lato 2	Lato 3	Lato 4	CE/50/28/530/OI0A0R1
*EXTRA STELO QUOTA X	Indicare mm				CE/50/28/530/OI0A0R10
QUOTA XV	Indicare mm (solo fissaggio OI)				CE/50/28/530/OI0A0R10XV...

*Indicare la misura dell'eventuale *extrastelo (X)* in aggiunta alla sporgenza stelo standard:



Accedi al configuratore: <http://configuratore.grices.it/>

Configura il tuo cilindro in modo rapido ed intuitivo scegliendo tutte le opzioni disponibili.

Nota

Le pressioni di lavoro indicate sono per applicazioni prive di colpi. Per carichi estremi, pressione di esercizio elevate con alto numero di cicli, occorre prevedere fissaggi e raccordi filetto stelo progettati per resistere a fatica.

Per ulteriori informazioni, vi invitiamo a contattare il nostro Ufficio Tecnico.

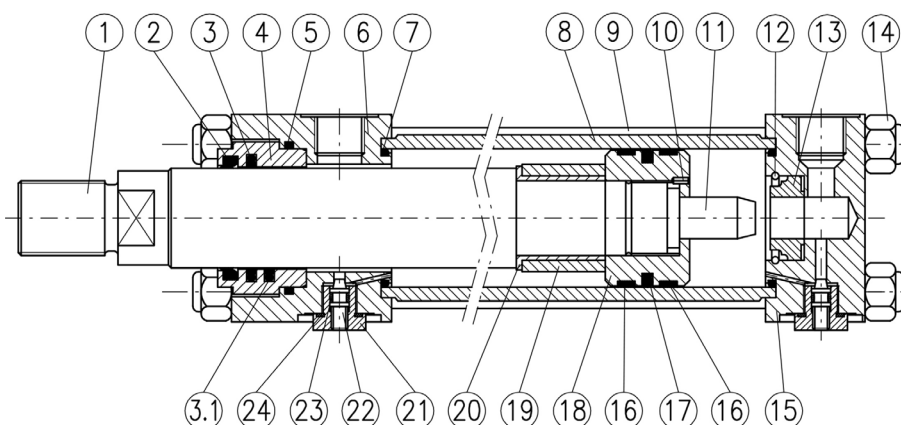
KIT COMPONENTI SERIE CH

A NORME ISO 6020/2 - 1991 -
DIN 24554 SERIE 160 BAR COMPATTA



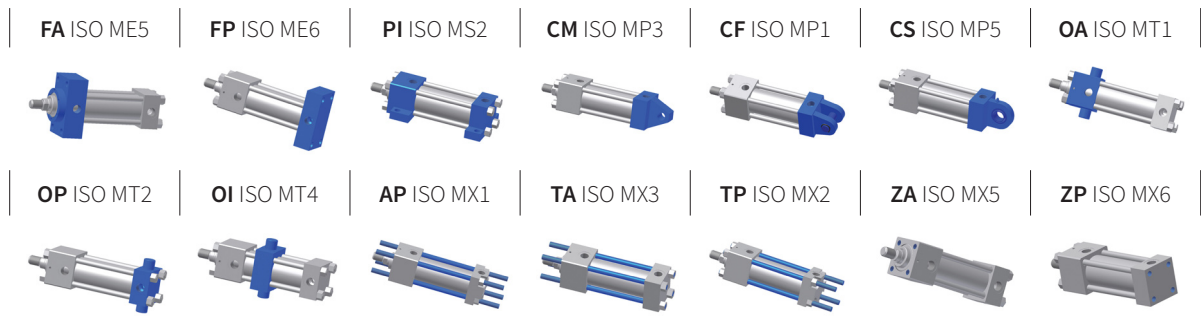
Grices offre ai propri clienti kit di montaggio per cilindri della serie CH (ISO 6020/2), il semplice processo di assemblaggio non richiede particolari attrezzature.

L'offerta prevede tutti gli ancoraggi che seguono normativa ISO; la modularità dei componenti ne riduce la necessità di stoccaggio a magazzino, poiché l'alta flessibilità delle configurazioni li rende adatti a svariati utilizzi.



N°	DENOMINAZIONE	MATERIALE
1	Stelo	Acciaio cromato
2	Raschiapolvere	Poliuretano / PTFE
3	Guarnizione stelo	Poliuretano / PTFE
3.1	2° guarnizione stelo (opzione L)	NBR e PTFE
4	Bussola di guida	Ghisa sferoidale
5	Guarnizione OR + PBK	NBR + poliuretano
6	Testata	Acciaio
7	Guarnizione OR + PBK	NBR + poliuretano
8	Canna	Acciaio
9	Tirante	Acciaio
10	Spina antisvitamento	Acciaio
11	Sperone freno	Acciaio
12	Anello di fermo posteriore	Acciaio
13	Bussola freno posteriore	Bronzo
14	Dado autofrenante	Acciaio
15	Testata posteriore	Acciaio
16	Pattino guida	PTFE
17	Guarnizione pistone	Poliuretano / PTFE
18	Pistone	Acciaio
19	Bussola freno anteriore	Acciaio
20	Distanziale	Acciaio
21	Tappo antisvitamento	Acciaio
22	Spillo di regolazione	Acciaio
23	Guarnizione OR + PBN	NBR + Poliuretano
24	Guarnizione tappo	NBR

Tipi di attacco



ESEMPIO SIGLA PER L'ORDINAZIONE

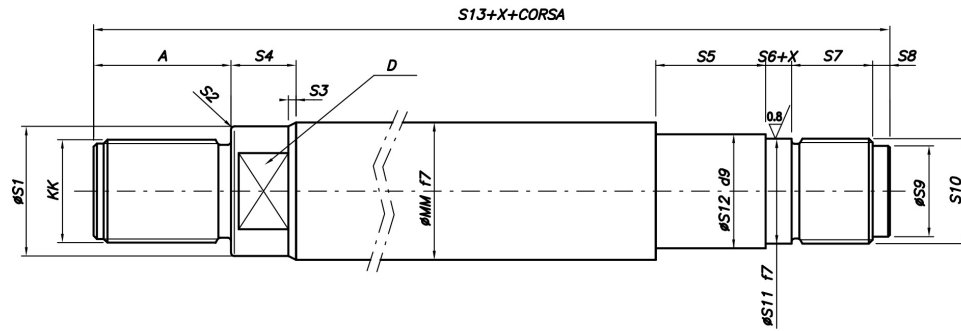
KH/40/28/OI01A0Q100R100

CARATTERISTICA	DESCRIZIONE	SIMB.	ESEMPIO
SERIE	Esecuzione a tiranti	CH	KH/
ALESAGGIO	Indicare in mm		KH/ 40/
STELO	Indicare in mm		KH/40/ 28/
ESECUZIONE	Tiranti sporgenti anteriori + posteriori - MX1	AP	KH/40/28/ OI
	Flangia anteriore - ME5	FA	
	Flangia posteriore - ME6	FP	
	Piedini - MS2	PI	
	Cernieri femmina - MP1	CF	
	Cerniera maschio - MP3	CM	
	Cerniera snodo - MP5	CS	
	Basculante anteriore - MT1	OA	
	Basculante intermedio - MT4	OI	
	Basculante posteriore - MT2	OP	
	Tiranti sporgenti anteriori - MX3	TA	
	Tiranti sporgenti posteriori - MX2	TP	
	Fori filettati anteriori - MX5	ZA	
	Fori filettati posteriori - MX6	ZP	
FRENATURA	Senza frenatura	0	KH/40/28/OI 0
	Frenatura anteriore	1	
	Frenatura posteriore	2	
	Frenatura anteriore + posteriore	3	
DISTANZIALE	Senza distanziale	0	KH/40/28/OI 01
	50 mm	1	
	100 mm	2	
	150 mm	3	
	200 mm	4	
GUARNIZIONI	Poliuretano (standard)	A	KH/40/28/OI01 A
	Nitrile + PTFE (anti attrito)	B	
	Viton + PTFE (alte temperature)	C	
	Nitrile + carbografito (anti attrito acqua glicole)	E	
SFIATI ARIA	Senza sfiati aria	0	KH/40/28/OI01A0 00
	Anteriore	G	
	Posteriore	H	
	Anteriore + Posteriore	I	

CARATTERISTICA	DESCRIZIONE				SIMB.	ESEMPIO
TESTATA ANTERIORE						
POS. BOCCHIE OLIO	Lato 1	Lato 2	Lato 3	Lato 4		KH/40/28/OI01A0 Q1
POS. FRENATURA	0 se non richiesto					KH/40/28/OI01A0 Q10
	Lato 1	Lato 2	Lato 3	Lato 4		
POS. SFIATO	0 se non richiesto					KH/40/28/OI01A0 Q100
	Lato 1	Lato 2	Lato 3	Lato 4		
TESTATA POSTERIORE						
POS. BOCCHIE OLIO	Lato 1	Lato 2	Lato 3	Lato 4		KH/40/28/OI01A0 Q100R1
POS. FRENATURA	0 se non richiesto					KH/40/28/OI01A0 Q100R10
	Lato 1	Lato 2	Lato 3	Lato 4		
POS. SFIATO	0 se non richiesto					KH/40/28/OI01A0 Q100R100
	Lato 1	Lato 2	Lato 3	Lato 4		

Per maggiori dettagli sulla posizione delle connessioni, degli sfiati aria e delle regolazioni di ammortizzamento standard consultare paragrafo 1.6 della serie CH.

DIMENSIONI STELO

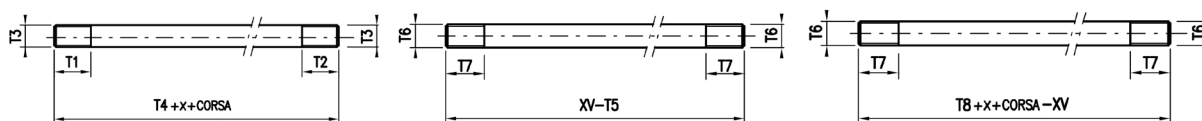


AL	MM	KK	A	D	S1	S2	S3	S4	S5	S6	S7	S8	S9	S10	S11	S12	S13
25	12	M10x1,25	14	10	11	1	1	8	23	3	16	0	-	M10x1	10	10	98
	18	M14x1,5	18	15	17	1	1	8	23	3	16	0	-	M10x1	10	10	102
32	14	M12x1,25	16	12	13	1,3	1	11	23	4	19	0	-	M12x1,25	12	12	114
	22	M16x1,5	22	18	21	1,3	1	11	23	4	19	0	-	M12x1,25	12	12	120
40	18	M14x1,5	18	15	17	1,3	1	8	32	10	16	3	14	M16x1,5	16	16	127
	28	M20x1,5	28	22	27	1,7	1	11	32	10	16	3	14	M16x1,5	16	16	137
50	22	M16x1,5	22	18	21	1,5	1	11	33	6	20	3	17	M20x1,5	20	20	137
	28	M20x1,5	28	22	27	1,7	1	11	33	6	20	3	17	M20x1,5	20	20	143
	36	M27x2	36	30	34	2	2	13	33	6	20	3	17	M20x1,5	20	20	151
63	28	M20x1,5	28	22	27	1,7	1	11	33	7	21	3	18	M24x1,5	24	24	152
	36	M27x2	36	30	34	2	2	13	33	7	21	3	18	M24x1,5	24	24	160
	45	M33x2	45	39	43	2	2	14	33	7	21	3	21,5	M24x1,5	24	24	169
80	36	M27x2	36	30	34	2,3	2	13	33	8	24	6	27	M30x2	32	32	175
	45	M33x2	45	39	43	2,3	2	14	33	8	24	6	27	M30x2	32	32	184
	56	M42x2	56	48	54	2,3	2	19	33	8	24	6	27	M30x2	32	32	195
100	45	M33x2	45	39	43	2	2	14	35	9	31	5	30	M33x2	35	40	197
	56	M42x2	56	48	54	2,3	2	19	35	9	31	5	30	M33x2	35	40	208
	70	M48x2	63	62	68	2,7	2	22	35	9	31	5	30	M33x2	35	40	215
125	56	M42x2	56	48	54	2,3	2	19	36	10	40	3	44	M48x2	50	50	224
	70	M48x2	63	62	68	2,7	2	22	36	10	40	3	44	M48x2	50	50	231
	90	M64x3	85	80	88	2,7	2	22	36	10	40	3	44	M48x2	50	50	253
160	70	M48x2	63	62	68	2,7	2	22	41	13	38	2	59,5	M64x3	65	65	231
	90	M64x3	85	80	88	2,7	2	22	41	13	38	2	59,5	M64x3	65	65	253
	110	M80x3	95	100	108	2,7	2	22	41	13	38	2	59,5	M64x3	65	65	263
200	90	M64x3	85	80	88	2,7	2	22	38,8	13	59	5	75	M80x3	82	85	295
	110	M80x3	95	100	108	2,7	2	22	38,8	13	59	5	75	M80x3	82	85	305
	140	M100x3	112	128	138	2,7	2	22	38,8	13	59	5	75	M80x3	82	85	322

Quota X = N° di distanziali x 50mm

DIMENSIONI TIRANTI

Fissaggio OI MT4



AL	ATTACCO	T1	T2	T3	T4	T5	T6	T7	T8
25	AP	29	29	M5x0,8	137	-	-	-	-
	CF	10	10	M5x0,8	89	-	-	-	-
	CM	10	10	M5x0,8	89	-	-	-	-
	CS	10	10	M5x0,8	89	-	-	-	-
	FA	10	10	M5x0,8	64	-	-	-	-
	FP	10	10	M5x0,8	89	-	-	-	-
	OA	10	10	M5x0,8	111	-	-	-	-
	OI	-	-	-	-	10	M5x0,8	10	119
	OP	10	10	M5x0,8	111	-	-	-	-
	PI	10	10	M5x0,8	111	-	-	-	-
	TA	29	10	M5x0,8	124	-	-	-	-
	TP	10	25	M5x0,8	124	-	-	-	-
ZP	10	15	M5x0,8	95	-	-	-	-	
ZA	10	10	M5x0,8	64	-	-	-	-	
32	AP	35	35	M6x1	151	-	-	-	-
	CF	15	15	M6x1	98	-	-	-	-
	CM	15	15	M6x1	98	-	-	-	-
	CS	15	15	M6x1	98	-	-	-	-
	FA	15	15	M6x1	74	-	-	-	-
	FP	15	15	M6x1	99	-	-	-	-
	OA	15	15	M6x1	119	-	-	-	-
	OI	-	-	-	-	17	M6x1	15	136
	OP	15	15	M6x1	119	-	-	-	-
	PI	15	15	M6x1	119	-	-	-	-
	TA	35	15	M6x1	135	-	-	-	-
	TP	15	35	M6x1	135	-	-	-	-
ZP	15	15	M6x1	96	-	-	-	-	
ZA	15	15	M6x1	76	-	-	-	-	
40	AP	45	50	M8x1	198	-	-	-	-
	CF	15	15	M8x1	113	-	-	-	-
	CM	15	15	M8x1	113	-	-	-	-
	CS	15	15	M8x1	113	-	-	-	-
	FA	15	15	M8x1	96	-	-	-	-
	FP	15	15	M8x1	113	-	-	-	-
	OA	15	15	M8x1	144	-	-	-	-
	OI	-	-	-	-	17	M8x1	15	161
	OP	15	15	M8x1	144	-	-	-	-
	PI	15	15	M8x1	144	-	-	-	-
	TA	50	15	M8x1	171	-	-	-	-
	TP	15	50	M8x1	171	-	-	-	-
ZP	15	15	M8x1	113	-	-	-	-	
ZA	15	15	M8x1	96	-	-	-	-	

Quota X = N° di distanziali x 50mm

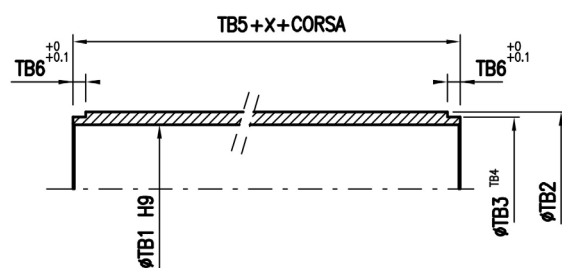
AL	ATTACCO	T1	T2	T3	T4	T5	T6	T7	T8
50	AP	62	62	M12x1,25	226	-	-	-	-
	CF	20	20	M12x1,25	130	-	-	-	-
	CM	20	20	M12x1,25	130	-	-	-	-
	CS	20	20	M12x1,25	130	-	-	-	-
	FA	20	20	M12x1,25	107	-	-	-	-
	FP	20	20	M12x1,25	130	-	-	-	-
	OA	20	20	M12x1,25	160	-	-	-	-
	OI	-	-	-	-	11	M12x1,25	20	173
	OP	20	20	M12x1,25	160	-	-	-	-
	PI	20	20	M12x1,25	160	-	-	-	-
	TA	62	20	M12x1,25	194	-	-	-	-
	TP	20	62	M12x1,25	194	-	-	-	-
ZP	20	20	M12x1,25	130	-	-	-	-	
ZA	20	20	M12x1,25	107	-	-	-	-	
63	AP	62	62	M12x1,25	226	-	-	-	-
	CF	20	20	M12x1,25	132	-	-	-	-
	CM	20	20	M12x1,25	132	-	-	-	-
	CS	20	20	M12x1,25	132	-	-	-	-
	FA	20	20	M12x1,25	109	-	-	-	-
	FP	20	20	M12x1,25	132	-	-	-	-
	OA	20	20	M12x1,25	164	-	-	-	-
	OI	-	-	-	-	18	M12x1,25	20	182
	OP	20	20	M12x1,25	164	-	-	-	-
	PI	20	20	M12x1,25	164	-	-	-	-
	TA	62	20	M12x1,25	196	-	-	-	-
	TP	20	62	M12x1,25	196	-	-	-	-
ZP	20	20	M12x1,25	132	-	-	-	-	
ZA	20	20	M12x1,25	109	-	-	-	-	
80	AP	84	84	M16x1,5	277	-	-	-	-
	CF	25	25	M16x1,5	152	-	-	-	-
	CM	25	25	M16x1,5	152	-	-	-	-
	CS	25	25	M16x1,5	152	-	-	-	-
	FA	25	25	M16x1,5	127	-	-	-	-
	FP	25	25	M16x1,5	152	-	-	-	-
	OA	25	25	M16x1,5	195	-	-	-	-
	OI	-	-	-	-	13	M16x1,5	25	208
	OP	25	25	M16x1,5	195	-	-	-	-
	PI	25	25	M16x1,5	195	-	-	-	-
	TA	84	25	M16x1,5	236	-	-	-	-
	TP	25	84	M16x1,5	236	-	-	-	-
ZP	25	25	M16x1,5	152	-	-	-	-	
ZA	25	25	M16x1,5	132	-	-	-	-	
100	AP	84	84	M16x1,5	286	-	-	-	-
	CF	25	25	M16x1,5	161	-	-	-	-
	CM	25	25	M16x1,5	161	-	-	-	-
	CS	25	25	M16x1,5	161	-	-	-	-
	FA	25	25	M16x1,5	135	-	-	-	-
	FP	25	25	M16x1,5	161	-	-	-	-
	OA	25	25	M16x1,5	134	-	-	-	-
	OI	-	-	-	-	21	M16x1,5	25	216
	OP	25	25	M16x1,5	161	-	-	-	-
	PI	25	25	M16x1,5	204	-	-	-	-
	TA	84	25	M16x1,5	245	-	-	-	-
	TP	25	84	M16x1,5	245	-	-	-	-
ZP	25	25	M16x1,5	161	-	-	-	-	
ZA	25	25	M16x1,5	139	-	-	-	-	

Quota X = N° di distanziali x 50mm

AL	ATTACCO	T1	T2	T3	T4	T5	T6	T7	T8
125	AP	108	108	M22x1,5	359	-	-	-	-
	CF	30	30	M22x1,5	194	-	-	-	-
	CM	30	30	M22x1,5	194	-	-	-	-
	CS	30	30	M22x1,5	194	-	-	-	-
	FA	30	30	M22x1,5	172	-	-	-	-
	FP	30	30	M22x1,5	194	-	-	-	-
	OA	30	30	M22x1,5	167	-	-	-	-
	OI	-	-	-	-	15	M22x1,5	30	253
	OP	30	30	M22x1,5	194	-	-	-	-
	PI	30	30	M22x1,5	247	-	-	-	-
	TA	105	30	M22x1,5	303	-	-	-	-
	TP	30	108	M22x1,5	303	-	-	-	-
ZP	30	30	M22x1,5	194	-	-	-	-	
ZA	30	30	M22x1,5	172	-	-	-	-	
160	AP	120	120	M27x2	397	-	-	-	-
	CF	40	40	M27x2	212	-	-	-	-
	CM	40	40	M27x2	212	-	-	-	-
	CS	40	40	M27x2	212	-	-	-	-
	FA	40	40	M27x2	196	-	-	-	-
	FP	40	40	M27x2	212	-	-	-	-
	OA	40	40	M27x2	275	-	-	-	-
	OI	-	-	-	-	10	M27x2	40	267
	OP	40	40	M27x2	212	-	-	-	-
	PI	40	40	M27x2	275	-	-	-	-
	TA	120	40	M27x2	336	-	-	-	-
	TP	40	120	M27x2	336	-	-	-	-
ZP	40	40	M27x2	212	-	-	-	-	
ZA	40	40	M27x2	200	-	-	-	-	
200	AP	150	150	M30x2	497	-	-	-	-
	CF	40	40	M30x2	261	-	-	-	-
	CM	40	40	M30x2	261	-	-	-	-
	CS	40	40	M30x2	261	-	-	-	-
	FA	40	40	M30x2	239	-	-	-	-
	FP	40	40	M30x2	261	-	-	-	-
	OA	40	40	M30x2	234	-	-	-	-
	OI	-	-	-	-	13	M30x2	40	318
	OP	40	40	M30x2	261	-	-	-	-
	PI	40	40	M30x2	333	-	-	-	-
	TA	150	40	M30x2	333	-	-	-	-
	TP	40	150	M30x2	415	-	-	-	-
ZP	40	40	M30x2	261	-	-	-	-	
ZA	40	40	M30x2	239	-	-	-	-	

Quota X = N° di distanziali x 50mm

DIMENSIONI TUBI



AL	TB1	TB2	TB3	TB4	TB5	TB6
25	25	33	30	-0,077 / -0,020	29,2	2,6
32	32	40	37	-0,087 / -0,025	33,2	2,6
40	40	50	49,5	-0,087 / -0,025	49	8
50	50	60	59,5	-0,104 / -0,03	49	8
63	63	73	72,5	-0,104 / -0,03	51	8
80	80	95	94	-0,123 / -0,036	58	8
100	100	115	114	-0,123 / -0,036	65	8
125	125	140	139	-0,143 / -0,043	73	8
160	160	180	178	-0,143 / -0,043	77	8
200	200	230	228	-0,165 / -0,055	101	8

Quota X = N° di distanziali x 50mm

ACCESSORI PER CILINDRI IDRAULICI

NORME ISO/DIN
ACCESSORI SPECIALI



Ampia disponibilità di accessori per cilindri:

- Terminali a snodo
- Supporti collare
- Forcelle
- Supporti per cilindri
- Attacchi maschio
- Supporti maschio secondo le norme ISO 6982, ISO 8133, ISO 8132, DIN 24556.

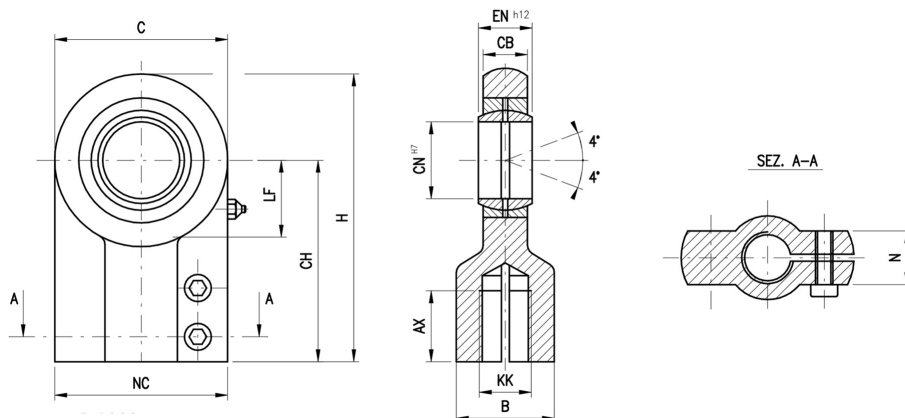
Configuratore EPC

Questo innovativo strumento permette la configurazione degli accessori in modo rapido ed intuitivo, guidando il tecnico nella scelta di tutte le opzioni disponibili.

Una volta definito il codice del cilindro, il Configuratore EPC mette a disposizione oltre che ai disegni in formato 2D, 3D e pdf, la possibilità di salvare i propri progetti e di richiedere l'offerta on-line. Con l'accesso completo, riservato agli uffici acquisti, è possibile ordinare su EPC.

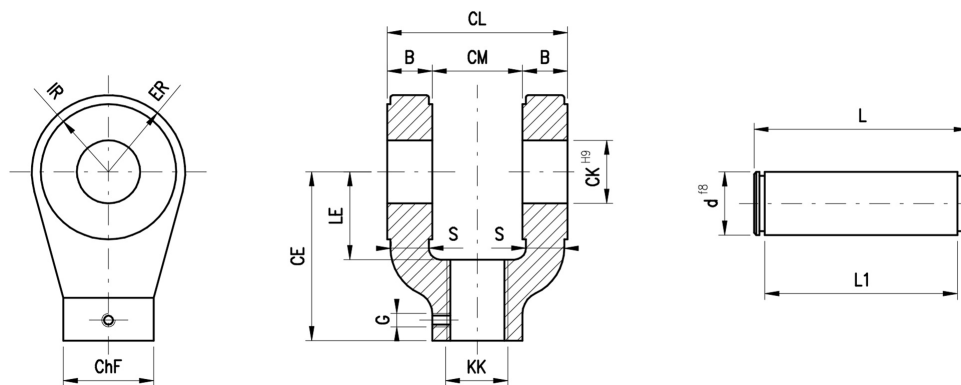
Accedi al configuratore: <http://configuratore.grices.it/>

AS ISO 6982



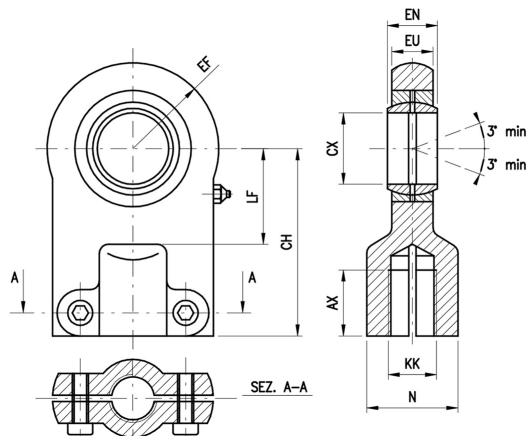
Cod.	KK	B	AX min	C	CB	CH	CN	H	LF	N	NC	EN	Vite serraggio	Coppia (Nm)	Massa (kg)	Forza (kN)
AS14	M12x1,25	16	17	32	10,5	38	12	54	14	10,6	32	12	M5x12	6	0,12	8
AS18	M14x1,5	21	19	40	13	44	16	64	18	13	40	16	M6x14	10	0,23	12,5
AS22	M16x1,5	25	23	47	17	52	20	77	22	17	47	20	M8x18	25	0,42	20
AS28	M20x1,5	30	29	58	21	65	25	96	27	17	54	25	M8x18	25	0,68	32
AS36	M27x2	38	37	70	27	80	32	118	32	22	66	32	M10x22	49	1,14	50
AS45	M33x2	47	46	89	32	97	40	146	41	26	80	40	M10x25	49	2,08	80
AS56	M42x2	58	57	108	40	120	50	179	50	32	96	50	M12x35	86	4,47	125
AS70	M48x2	70	64	132	52	140	63	211	62	38	114	63	M16x40	210	7,65	200
AS90	M64x3	90	86	168	66	180	80	270	78	48	148	80	M20x50	410	14,55	320
AS110	M80x3	110	96	210	84	210	100	322	98	62	178	100	M24x65	710	28,2	500
AS140	M100x3	135	113	264	103	260	125	405	120	72	200	125	M24x75	710	43,5	780

FI ISO 8133



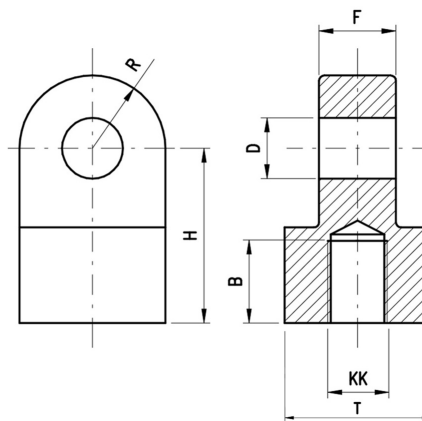
Cod.	CM	KK	CK	CE	CL	ChF	LE	ER	B	IR	L	L1	S	G	d
FI12	12	M10x1,25	10	32	24	19	13	12	6	10	34	29	5	M5x5	10
FI14	16	M12x1,25	12	36	32	21	19	17	8	15	43	37	7	M5x5	12
FI18	20	M14x1,5	14	38	40	21	19	17	10	15	51	45	8	M5x5	14
FI22	30	M16x1,5	20	54	60	32	32	29	15	26	73	66	13	M6x6	20
FI28	30	M20x1,5	20	60	60	32	32	29	15	26	73	66	13	M6x6	20
FI36	40	M27x2	28	75	80	40	39	34	20	30	95	87	17	M6x6	28
FI45	50	M33x2	36	99	100	56	54	50	25	46	117	107	22	M8x8	36
FI56	60	M42x2	45	113	120	56	57	53	30	49	139	129	27	M8x8	45
FI70	70	M48x2	56	126	140	75	63	59	35	38	161	149	31	M8x8	56
FI90	80	M64x3	70	168	160	95	83	78	40	45	181	169	37	M12x12	70
FI110	80	M80x3	70	168	160	95	83	78	40	74	181	169	37	M12x12	70

Nota: il perno è compreso



Cod.	KK	CX		EN		EF max	CH js 13	AX min	LF min	EU h13	N max	Massa kg	Forza KN
		tol mm		tol mm									
OS12	M10x1,25	12	0	10		20	42	15	16	8	17	0,12	8
OS14	M12x1,25	16	-0,008	14		22,5	48	17	20	11	21	0,215	12,5
OS18	M14x1,5	20		16	0	27,5	58	19	25	13	25	0,38	20
OS22	M16x1,5	25	0	20	-0,12	32,5	68	23	30	17	30	0,66	32
OS28	M20x1,5	30	-0,012	22		40	85	29	35	19	36	1,16	50
OS36	M27x2	40		28		50	105	37	45	23	45	2,1	80
OS45	M33x2	50		35		62,5	130	46	58	30	55	3,85	125
OS56	M42x2	60	0	44	0	80	150	57	68	38	68	8,05	200
OS70	M48x2	80	-0,015	55	-0,15	103	185	64	92	47	90	19	320
OS90	M64x3	100	0 -0,02	70	0 -0,2	120	240	86	116	57	110	28	500

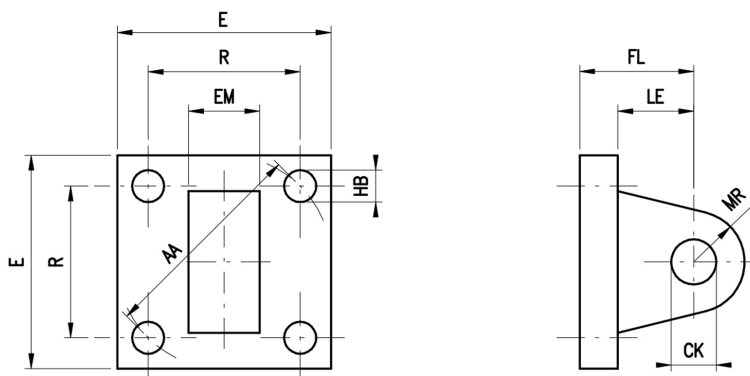
OF



Cod.	KK	B	H	D	F	R	T
OF22	M16x1,5	24	38	15	25	16,5	35
OF28	M20x1,5	30	50	20	30	20	40
OF36	M27x2	37	62	25	36	24,5	49
OF45	M33x2	46	76	30	42	31,5	65
OF56	M42x2	59	101	40	56	42	98

AM

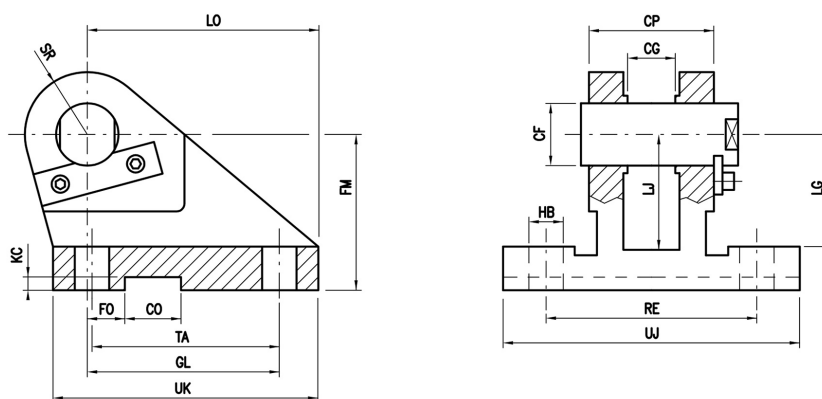
ISO 8133



Cod.	CK (H8)	EM (H13)	FL JS14	MR max	LE min	AA	HB (H13)	R JS14	E	Massa kg	Forza N
AM25	10	12	23	12	13	40	5,5	28,3	40	0,3	8000
AM32	12	16	29	17	19	47	6,6	33,2	45	0,45	12500
AM40	14	20	29	17	19	59	9	41,7	60	0,9	20000
AM50	20	30	48	29	32	74	13,5	52,3	75	1,3	32000
AM63	20	30	48	29	32	91	13,5	64,3	90	1,9	50000
AM80	28	40	59	34	39	117	17,5	82,7	115	4	80000
AM100	36	50	79	50	54	137	17,5	96,9	126	6,25	125000
AM125	45	60	87	53	57	178	26	125,9	165	11,4	200000
AM160	56	70	103	59	63	219	30	154,9	205	20,8	320000
AM200	70	80	132	78	82	269	33	190,2	245	38,8	500000

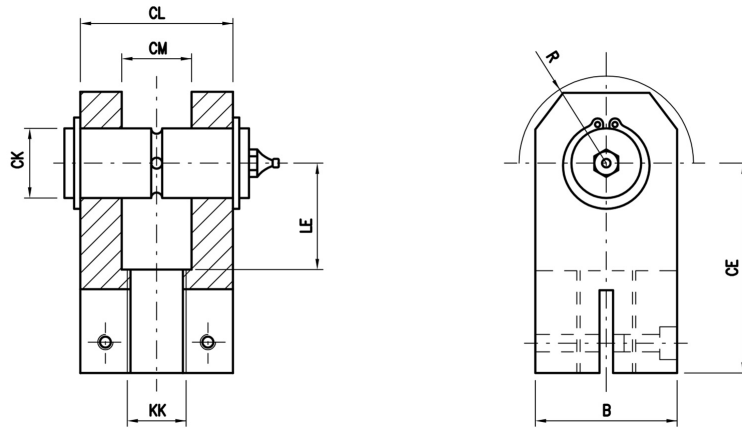
AP

DIN 24556



Cod.	CP	CG	FM	CF (K7)	LJ	LG	LO	SR	UJ	UK	GL	TA	RE	FO	CO	KC	HB	Massa kg	Forza KN
AP25	30	10	40	12	29	28	56	12	75	60	46	40	55	16	10	3,3	9	0,52	8
AP32	40	14	50	16	38	37	74	16	95	80	61	55	70	18	16	4,3	11	1,05	12,5
AP40	50	16	55	20	40	39	80	20	120	90	64	58	85	20	16	4,3	13,5	1,72	20
AP50	60	20	65	25	49	48	98	25	140	110	78	70	100	22	25	5,4	15,5	2,72	32
AP63	70	22	85	30	63	62	120	30	160	135	97	90	115	24	25	5,4	17,5	5,15	50
AP80	80	28	100	40	73	72	148	40	190	170	123	120	135	24	36	8,4	22	9,3	80
AP100	100	35	125	50	92	90	190	50	240	215	155	145	170	35	36	8,4	30	18,3	125
AP125	120	44	150	60	110	108	225	60	270	260	187	185	200	35	50	11,4	39	35	200
AP160	160	55	190	80	142	140	295	80	320	340	255	260	240	35	50	11,4	45	63	320
AP200	200	70	210	100	152	150	335	100	400	400	285	300	300	35	63	12,4	48	109	500

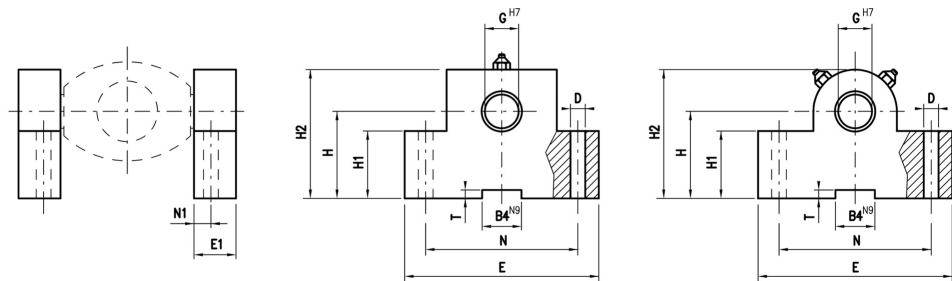
Nota: il perno è compreso



Cod.	CK (H9)	CL	CM	CE	LE min	KK	B	R max	Massa kg	Forza KN
AF14	12	28	12	38	18	M12x1,25	25	16	0,16	8
AF18	16	36	16	44	22	M14x1,5	30	20	0,27	12,5
AF22	20	45	20	52	27	M16x1,5	40	25	0,53	20
AF28	25	56	25	65	34	M20x1,5	50	32	1,12	32
AF36	32	70	32	80	42	M27x2	65	40	2,18	50
AF45	40	90	40	97	52	M33x2	80	50	4,4	80
AF56	50	110	50	120	64	M42x2	100	63	7,6	125
AF70	63	140	63	140	75	M48x2	120	71	17,7	200
AF90	80	170	80	180	94	M64x3	150	90	30,6	320

Nota: il perno è compreso

OISH

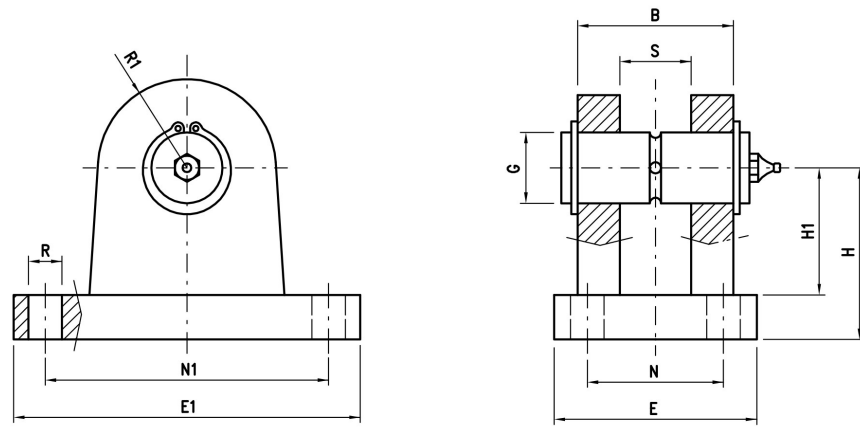


OISH25-40

OISH50-160

Cod.	H	H1	H2	G	E	E1	N	D	N1	B4	T	F KN	PESO kg
OISH25	34	25	49	12	63	17	40	9	8	10	3,3	8	0,46
OISH32	40	30	59	16	80	21	50	11	10	16	4,3	12,5	0,83
OISH40	45	38	69	20	90	21	60	11	10	16	4,3	20	1,21
OISH50	55	45	80	25	110	26	80	13,5	12	25	5,4	32	2,15
OISH63	65	52	100	32	150	33	110	17,5	15	25	5,4	50	4,63
OISH80	76	60	120	40	170	41	125	22	16	36	8,4	80	7,78
OISH100	95	75	140	50	210	51	160	26	20	36	8,4	125	14,3
OISH125	112	85	177	63	265	61	200	33	25	50	11,4	200	23,4
OISH160	140	112	220	80	325	81	250	39	31	50	11,4	320	53,1

* Forniti in coppia



Cod.	B	E	E1	G (H9)	H	H1	N	N1	R1	R	S	Massa kg	Forza KN
AH14	28	40	70	12	34	22	20	50	12	9	12	0,31	8
AH18	36	50	90	16	40	27	26	65	16	11	16	0,6	12,5
AH22	45	58	98	20	45	30	32	75	20	11	20	1,3	20
AH28	56	70	113	25	55	37	40	85	25	13,5	25	1,9	32
AH36	70	85	143	32	65	43	50	110	32	17,5	32	3,3	50
AH45	90	108	170	40	76	52	65	130	40	22	40	6	80
AH56	110	130	220	50	95	65	80	170	50	26	50	12	125
AH70	140	160	270	63	112	75	100	210	63	33	63	19,2	200
AH90	170	210	320	80	140	95	125	250	80	39	80	37,6	320

Nota: il perno è compreso

CILINDRI NAUTICI SERIE MXO

INOX AISI 316
OTTONE OT58 CROMATO



La serie di **cilindri MXO** fa parte della **produzione nautica** standard Grices.

L'utilizzo dell'acciaio **INOX AISI 316** assicura la totale assenza di corrosione; la costruzione dal design pulito rende questa serie ideale per l'impiego in ambito nautico, in applicazioni con una pressione nominale continuativa fino a **12 MPa**.

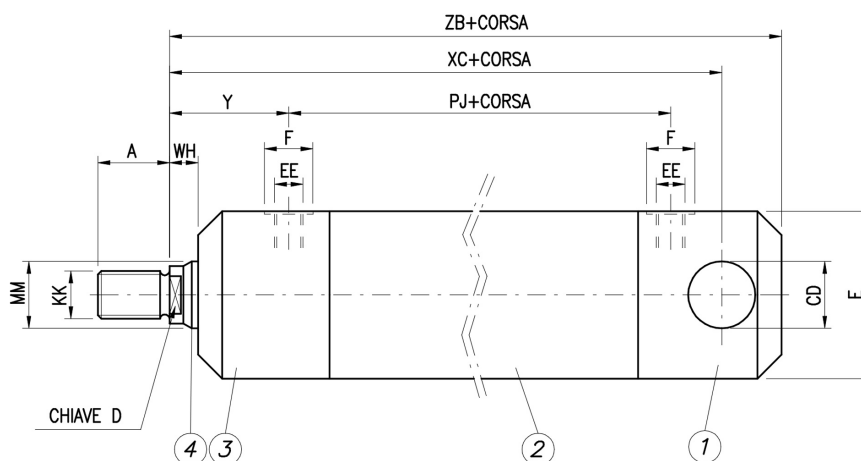
La scelta dei materiali utilizzati, i severi controlli, la qualità dei mezzi produttivi ed i test idraulici sul 100% dei cilindri prodotti, permettono di raggiungere elevati standard qualitativi di affidabilità e durata del prodotto.

Le guarnizioni utilizzate, fornite da primari produttori, garantiscono performance elevate e reperibilità internazionale.

Caratteristiche tecniche:

- Pressione nominale 12 MPa
- Pressione massima 16 MPa
- Alesaggio 40-50 mm
- Corsa: fino a 1000 mm
- Guarnizioni: Elastometro + Nitrile, elevata capacità di tenuta

Accedi al configuratore: <http://configuratore.grices.it/>



N°	DENOMINAZIONE	MATERIALE
1	Testata posteriore	Ottone cromato
2	Tubo	Acciaio inox AISI 316
3	Testata anteriore	Ottone cromato
4	Stelo	Acciaio inox AISI 316 rettificato

SIGLA PER ORDINAZIONE

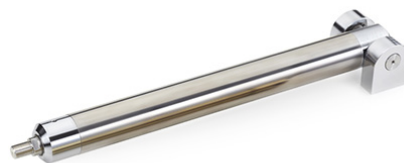
Negli ordini riportare la sigla seguita dalla lunghezza della corsa espressa in mm

Esempio: **MXO 40/500** (corsa 500)

SIGLA	AL	MM	A	CD	D	E	F	EE	KK	PJ	WH	XC	Y	ZB
MXO 40	40	28	28	20	22	60	22	1/4"	M20x1,5	119	12	194	53	214
MXO 50	50	28	28	20	22	70	22	1/4"	M20x1,5	124	12	199	53	219

CILINDRI NAUTICI SERIE MXP

INOX AISI 316
OTTONE OT58 CROMATO



La serie di **cilindri MXP** fa parte della produzione nautica standard Grices. L'utilizzo dell'acciaio **INOX AISI 316** assicura la totale assenza di corrosione. L'aggiunta dell'alimentazione dal perno posteriore e la conseguente eliminazione dei tubi di alimentazione esterni, rende l'applicazione adatta a chi cerca pulizia e design.

La scelta dei materiali utilizzati, i severi controlli, la qualità dei mezzi produttivi ed i test idraulici sul 100% dei cilindri prodotti, permettono di raggiungere elevati standard qualitativi di affidabilità e durata del prodotto. Le guarnizioni utilizzate, fornite da primari produttori, garantiscono performance elevate e reperibilità internazionale.

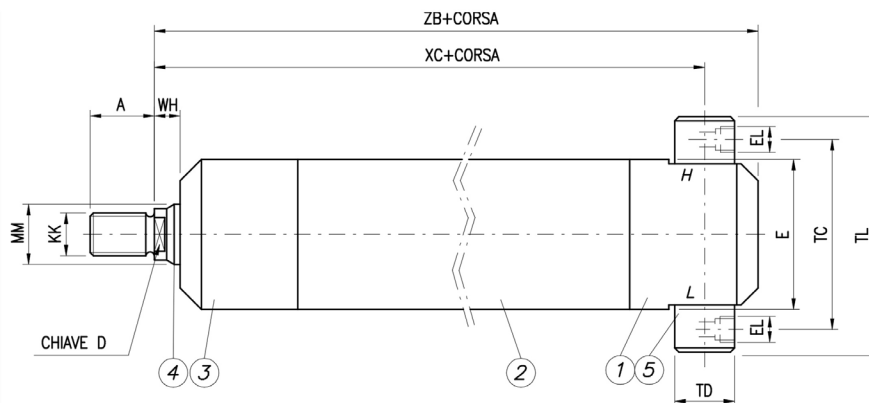
Caratteristiche tecniche:

- Pressione nominale 12 MPa
- Pressione massima 16 MPa
- Alesaggio 40-50 mm
- Corsa: fino a 1000 mm
- Guarnizioni: Elastometro + Nitrile, elevata capacità di tenuta
- Alimentazione dal perno posteriore

Opzioni:

- Staffe di fissaggio STP per il fissaggio del cilindro allo specchio di poppa dell'imbarcazione.

Accedi al configuratore: <http://configuratore.grices.it/>



N°	DENOMINAZIONE	MATERIALE
1	Testata posteriore	OT 58 cromato
2	Tubo	Acciaio inox AISI 316
3	Testata anteriore	OT 58 cromato
4	Stelo	Acciaio inox AISI 316 rettificato
5	Perno	Acciaio inox AISI 316 rettificato

SIGLA PER ORDINAZIONE

Negli ordini riportare la sigla seguita dalla lunghezza della corsa espressa in mm

Esempio: MXP 40/500 (corsa 500)

SIGLA	AL	MM	A	D	E	EL	KK	TC	TD	TL	WH	XC	ZB
MXP 40	40	28	28	22	60	1/8"	M20x1,5	87	28	117	12	216	240
MXP 50	50	28	28	22	70	1/8"	M20x1,5	98	28	128	12	221	245

CILINDRI NAUTICI SERIE COA

INOX AISI 316
OTTONE OT58



La serie di **cilindri COA** fa parte della produzione nautica standard Grices.

La costruzione in acciaio **INOX AISI 316** e ottone **OT58** assicura la totale assenza di corrosione; la costruzione dal design pulito rende questa serie ideale per l'impiego in ambito nautico, in particolare per la movimentazione di portelloni e sfilamento di passerelle, per applicazioni con una pressione nominale continuativa fino a **8 MPa**.

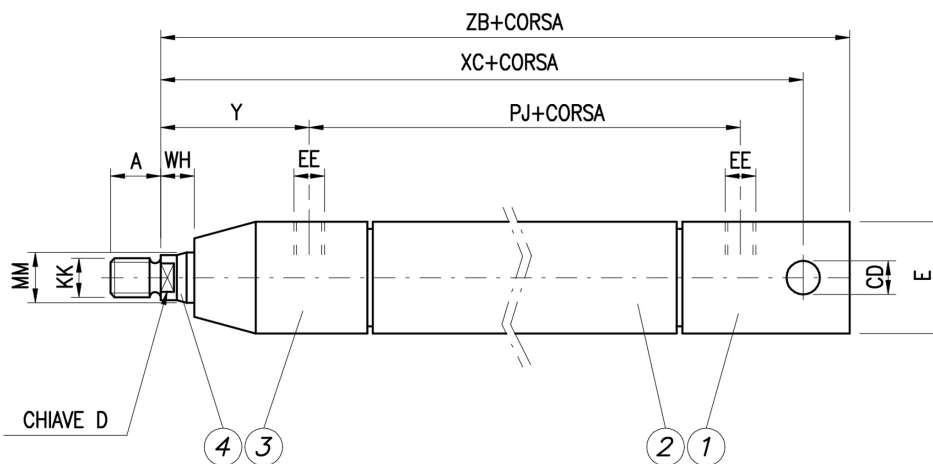
La scelta dei materiali utilizzati, i severi controlli, la qualità dei mezzi produttivi ed i test idraulici sul 100% dei cilindri prodotti, permettono di raggiungere elevati standard qualitativi di affidabilità e durata del prodotto.

Le guarnizioni utilizzate, fornite da primari produttori, garantiscono performance elevate e reperibilità internazionale.

Caratteristiche tecniche:

- Pressione nominale 8 MPa
- Pressione massima 12 MPa
- Alesaggio 30-40 mm
- Corsa: fino a 2000 mm
- Guarnizioni: Elastometro + Nitrile, elevata capacità di tenuta

Accedi al configuratore: <http://configuratore.grices.it/>



N°	DENOMINAZIONE	MATERIALE
1	Testata posteriore	Ottone
2	Tubo	Ottone
3	Testata anteriore	Ottone
4	Stelo	Acciaio inox AISI 316 rettificato

SIGLA PER ORDINAZIONE

Negli ordini riportare la sigla seguita dalla lunghezza della corsa espressa in mm

Esempio: **COA 30/500** (corsa 500)

SIGLA	AL	A	CD	D	E	EE	KK	MM	PJ	WH	XC	Y	ZB
COA 30	30	18	12	15	40	1/8"	M14x1,5	18	69	12	119	48	136
COA 40	40	22	14	17	55	1/4"	M16x1,5	22	59	12	106	45	123

CILINDRI NAUTICI SERIE COB

INOX AISI 316
OTTONE OT58



La serie di **cilindri COB** fa parte della produzione nautica standard Grices.

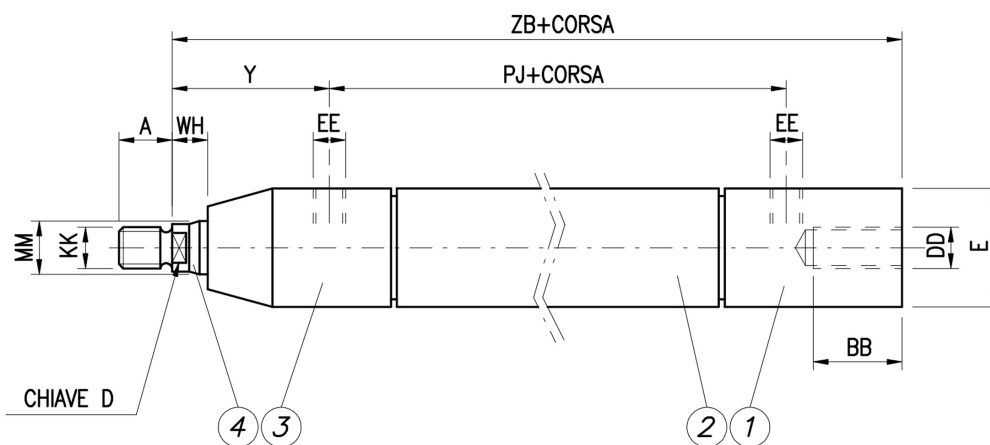
La costruzione in acciaio **INOX AISI 316** e ottone **OT58** assicura la totale assenza di corrosione; la costruzione dal design pulito rende questa serie ideale per l'impiego in ambito nautico, in particolare per la movimentazione di portelloni e sfilamento di passerelle, per applicazioni con una pressione nominale continuativa fino a **8 MPa**.

La scelta dei materiali utilizzati, i severi controlli, la qualità dei mezzi produttivi ed i test idraulici sul 100% dei cilindri prodotti, permettono di raggiungere elevati standard qualitativi di affidabilità e durata del prodotto. Le guarnizioni utilizzate, fornite da primari produttori, garantiscono performance elevate e reperibilità internazionale.

Caratteristiche tecniche:

- Pressione nominale 8 MPa
- Pressione massima 12 MPa
- Alesaggio 30-40 mm
- Corsa: fino a 2000 mm
- Guarnizioni: Elastometro + Nitrile, elevata capacità di tenuta

Accedi al configuratore: <http://configuratore.grices.it/>



N°	DENOMINAZIONE	MATERIALE
1	Testata posteriore	Ottone
2	Tubo	Ottone
3	Testata anteriore	Ottone
4	Stelo	Acciaio inox AISI 316 rettificato

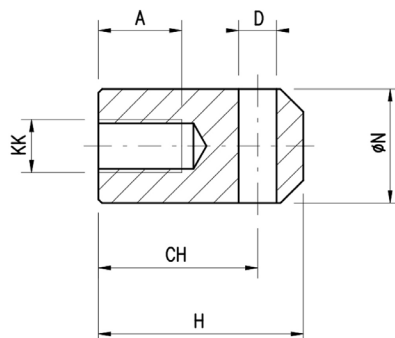
SIGLA PER ORDINAZIONE

Negli ordini riportare la sigla seguita dalla lunghezza della corsa espressa in mm

Esempio: COB 30/500 (corsa 500)

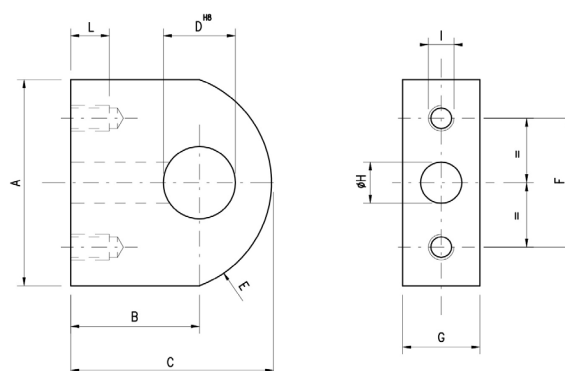
SIGLA	AL	A	BB	D	DD	E	EE	KK	MM	PJ	WH	Y	ZB
COB 30	30	18	20	15	M14	40	1/8"	M14x1,5	18	69	12	48	136
COB 40	40	22	20	17	M16	55	1/4"	M16x1,5	22	59	12	45	123

ATTACCO MASCHIO STELO Ottone Cromato



SIGLA	A	CH	D	H	KK	Ø N
TS18	22	42	12	54	M14x1,5	30
TS22	24	46	14	60	M16x1,5	40
TS28	30	50	20	75	M20x1,5	40

STAFFE DI FISSAGGIO Ottone Cromato



Da utilizzare solo per cilindri serie MXP

SIGLA	A	B	C	Ø D	E	F	G	Ø H	I	L
STP28	70	50	78	28	35	50	30	16	M10	20

ISTRUZIONI OPERATIVE PER I CILINDRI IDRAULICI



INSTALLAZIONE

- Il **montaggio e la messa in servizio deve essere effettuata da personale qualificato, in conformità con le istruzioni per l'uso.**
- Assicurarsi che le massime condizioni di lavoro non vengano superate.
- Assicurarsi che le guarnizioni siano compatibili con il fluido idraulico utilizzato.
- Utilizzare il fluido specificato per tutta la vita del prodotto.
- Lo stelo deve essere maneggiato con cura per evitare danni sul rivestimento superficiale che potrebbero ridurre l'affidabilità e il funzionamento.
- Le forze trasversali sullo stelo devono essere sempre evitate.
- Montare il cilindro in modo che non vi sia disallineamento tra lo stelo e il suo dispositivo di fissaggio; quando sono previsti piccoli errori di allineamento deve essere utilizzato uno sodo sferico.
- I **sensori** di prossimità sono forniti già regolati, nel caso siano necessarie delle ulteriori regolazioni contattare il nostro ufficio tecnico.
- Non rimuovere il sensore mentre il cilindro è in pressione.
- I trasduttori di posizione non devono essere rimossi, mentre il cilindro è in pressione.
- I connettori non devono mai essere collegati o scollegati quando l'alimentazione è accesa.
- Assicurarsi che le tubazioni siano conformi alla massima pressione e alla massima portata richieste.
- Assicurarsi che le connessioni siano serrate adeguatamente prima di dare pressione al sistema.
- Sfiatare l'impianto e il cilindro idraulico.
- Riempire il cilindro lentamente per evitare movimenti incontrollati.
- Se necessario, regolare le valvole di frenatura per ottenere prestazioni ottimali

MANUTENZIONE

- Le perdite del cilindro devono essere controllate regolarmente. Se le guarnizioni perdono devono essere sostituite da **guarnizioni originali GRICES**.
- Assicurarsi che il fluido idraulico utilizzato abbia un livello di pulizia in accordo alla **classe ISO 17/14**.
- Controllare che la superficie cromata dello stelo non sia rovinata: i danni possono indicare contaminazione dell'olio o la presenza di un eccessivo carico trasversale.
- Determinare gli intervalli di lubrificazione per gli snodi sferici, i perni e tutte le parti non autolubrificate.
- Lo stelo deve sempre essere represso durante l'arresto prolungato della macchina o del sistema.
- Nel caso sia necessaria una riparazione seguire questi punti.
- Utilizzare solo pezzi di **ricambio originali** forniti da **GRICES**.
- Assicurarsi di avere tutti gli strumenti necessari per eseguire la riparazione senza danneggiare i componenti.
- Smontare e rimontare il cilindro nell'ordine corretto.
- Le guarnizioni di stelo e pistone devono essere montate nella posizione corretta
- Utilizzare la **coppia di serraggio corretta** per avvitare bulloni e dadi.
- L'intervallo di sostituzione di parti soggette ad usura quali guarnizioni, terminali a snodo per steli e fasce di guida dipendono dalle condizioni di funzionamento del cilindro.