

ATTACHMENTS FOR HYDRAULIC CYLINDERS

STANDARD ISO/DIN
SPECIAL ACCESSORIES



ATTACHMENTS FOR HYDRAULIC CYLINDERS

STANDARD ISO/DIN
SPECIAL ACCESSORIES



A wide range of accessories for cylinders:

- Spherical rod eye
- Rod clevis
- Rod eye plain
- Pivot pin
- Straight clevis bracket
- Angled clevis bracket
- Eye bracket
- Trunnion bracket following ISO 6982, ISO 8133, ISO 8132, DIN 24556.

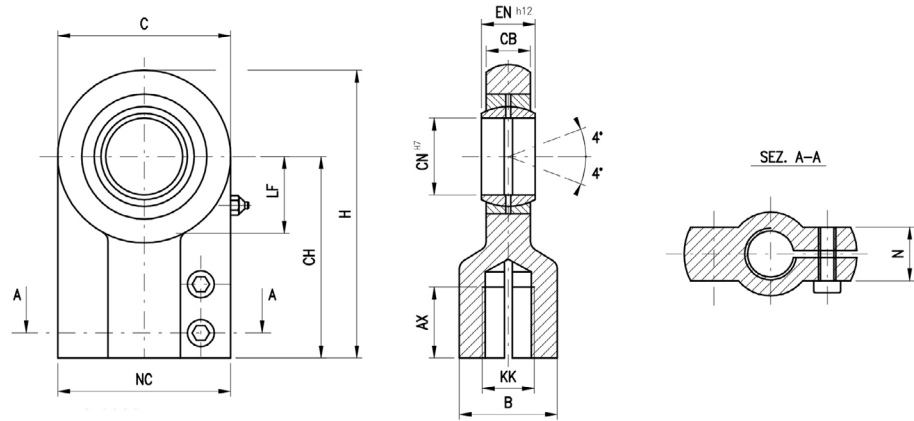
EPC Cylinder configurator

This is an innovative tool that allows the client to configure cylinders and accessories in a rapid and intuitive way, guiding the technician through the choices of all the options available. Once the cylinder code is defined, the EPC software provides 2D, 3D and PDF drawings, and gives the user the possibility to save projects and request offers.

With the complete access, reserved to the purchasing department, it is possible to make orders directly. For all orders received through EPC an extra discount will be applied.

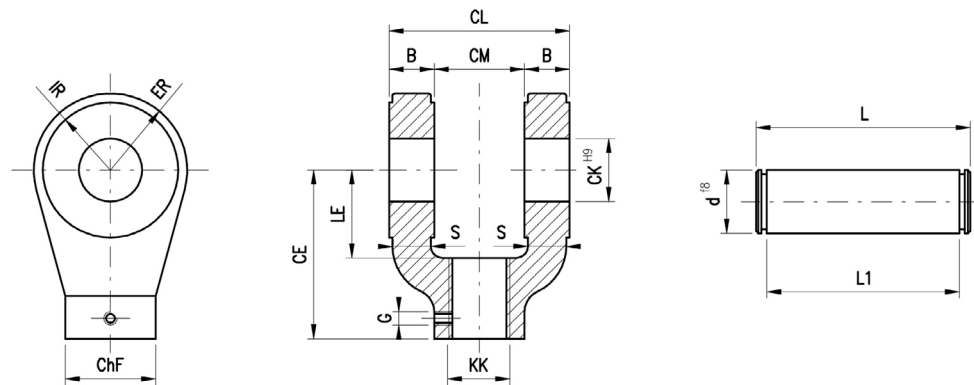
Login at: <http://configuratore.grices.it/>

AS

 ISO 6982


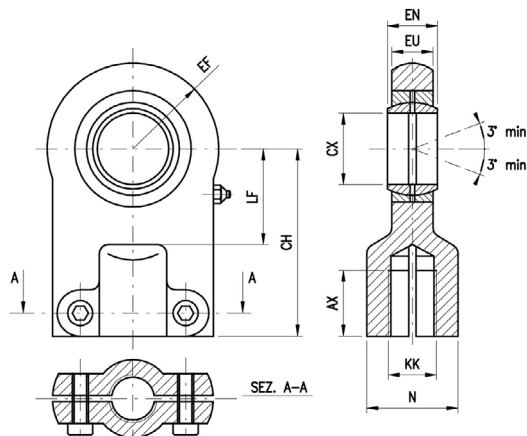
Cod.	KK	B	AX min	C	CB	CH	CN	H	LF	N	NC	EN	Tight. screw	Torque (Nm)	Mass (kg)	Force (kN)
AS14	M12x1,25	16	17	32	10,5	38	12	54	14	10,6	32	12	M5x12	6	0,12	8
AS18	M14x1,5	21	19	40	13	44	16	64	18	13	40	16	M6x14	10	0,23	12,5
AS22	M16x1,5	25	23	47	17	52	20	77	22	17	47	20	M8x18	25	0,42	20
AS28	M20x1,5	30	29	58	21	65	25	96	27	17	54	25	M8x18	25	0,68	32
AS36	M27x2	38	37	70	27	80	32	118	32	22	66	32	M10x22	49	1,14	50
AS45	M33x2	47	46	89	32	97	40	146	41	26	80	40	M10x25	49	2,08	80
AS56	M42x2	58	57	108	40	120	50	179	50	32	96	50	M12x35	86	4,47	125
AS70	M48x2	70	64	132	52	140	63	211	62	38	114	63	M16x40	210	7,65	200
AS90	M64x3	90	86	168	66	180	80	270	78	48	148	80	M20x50	410	14,55	320
AS110	M80x3	110	96	210	84	210	100	322	98	62	178	100	M24x65	710	28,2	500
AS140	M100x3	135	113	264	103	260	125	405	120	72	200	125	M24x75	710	43,5	780

FI

 ISO 8133


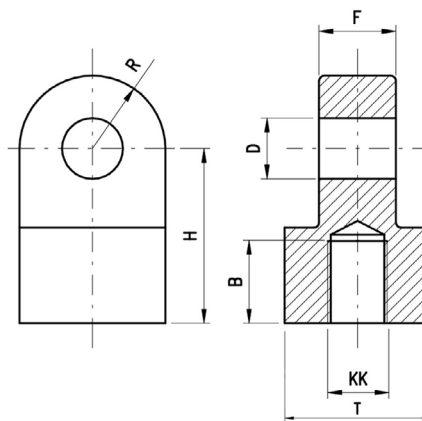
Cod.	CM	KK	CK	CE	CL	ChF	LE	ER	B	IR	L	L1	S	G	d
FI12	12	M10x1,25	10	32	24	19	13	12	6	10	34	29	5	M5x5	10
FI14	16	M12x1,25	12	36	32	21	19	17	8	15	43	37	7	M5x5	12
FI18	20	M14x1,5	14	38	40	21	19	17	10	15	51	45	8	M5x5	14
FI22	30	M16x1,5	20	54	60	32	32	29	15	26	73	66	13	M6x6	20
FI28	30	M20x1,5	20	60	60	32	32	29	15	26	73	66	13	M6x6	20
FI36	40	M27x2	28	75	80	40	39	34	20	30	95	87	17	M6x6	28
FI45	50	M33x2	36	99	100	56	54	50	25	46	117	107	22	M8x8	36
FI56	60	M42x2	45	113	120	56	57	53	30	49	139	129	27	M8x8	45
FI70	70	M48x2	56	126	140	75	63	59	35	38	161	149	31	M8x8	56
FI90	80	M64x3	70	168	160	95	83	78	40	45	181	169	37	M12x12	70
FI110	80	M80x3	70	168	160	95	83	78	40	74	181	169	37	M12x12	70

Note: pivot included



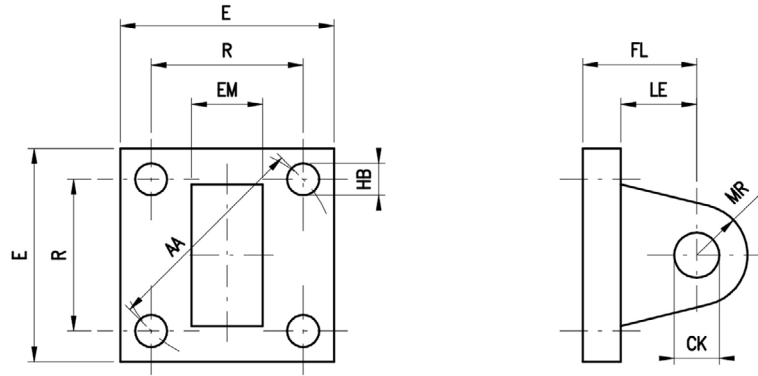
Cod.	KK	CX		EN		EF max	CH js 13	AX min	LF min	EU h13	N max	Mass kg	Force KN
		tol mm		tol mm									
OS12	M10x1,25	12	0	10		20	42	15	16	8	17	0,12	8
OS14	M12x1,25	16	-0,008	14		22,5	48	17	20	11	21	0,215	12,5
OS18	M14x1,5	20	0 -0,012	16	0 -0,12	27,5	58	19	25	13	25	0,38	20
OS22	M16x1,5	25		20		32,5	68	23	30	17	30	0,66	32
OS28	M20x1,5	30		22		40	85	29	35	19	36	1,16	50
OS36	M27x2	40		28		50	105	37	45	23	45	2,1	80
OS45	M33x2	50		35		62,5	130	46	58	30	55	3,85	125
OS56	M42x2	60	0	44	0	80	150	57	68	38	68	8,05	200
OS70	M48x2	80	-0,015	55	-0,15	103	185	64	92	47	90	19	320
OS90	M64x3	100	0 -0,02	70	0 -0,2	120	240	86	116	57	110	28	500

OF



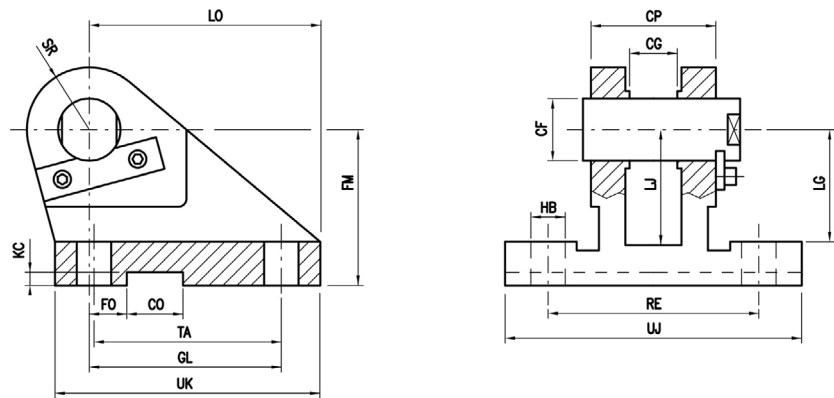
Cod.	KK	B	H	D	F	R	T
OF22	M16x1,5	24	38	15	25	16,5	35
OF28	M20x1,5	30	50	20	30	20	40
OF36	M27x2	37	62	25	36	24,5	49
OF45	M33x2	46	76	30	42	31,5	65
OF56	M42x2	59	101	40	56	42	98

AM ISO 8133



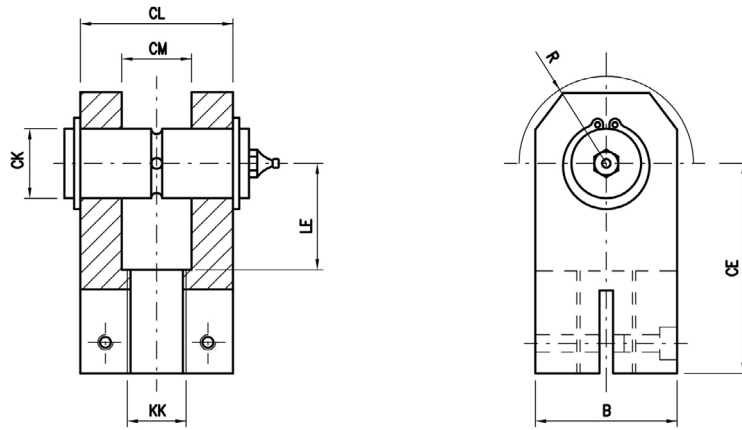
Cod.	CK (H8)	EM (H13)	FL JS14	MR max	LE min	AA	HB (H13)	R JS14	E	Mass kg	Force N
AM25	10	12	23	12	13	40	5,5	28,3	40	0,3	8000
AM32	12	16	29	17	19	47	6,6	33,2	45	0,45	12500
AM40	14	20	29	17	19	59	9	41,7	60	0,9	20000
AM50	20	30	48	29	32	74	13,5	52,3	75	1,3	32000
AM63	20	30	48	29	32	91	13,5	64,3	90	1,9	50000
AM80	28	40	59	34	39	117	17,5	82,7	115	4	80000
AM100	36	50	79	50	54	137	17,5	96,9	126	6,25	125000
AM125	45	60	87	53	57	178	26	125,9	165	11,4	200000
AM160	56	70	103	59	63	219	30	154,9	205	20,8	320000
AM200	70	80	132	78	82	269	33	190,2	245	38,8	500000

AP DIN 24556



Cod.	CP	CG	FM	CF (K7)	LJ	LG	LO	SR	UJ	UK	GL	TA	RE	FO	CO	KC	HB	Mass kg	Force KN
AP25	30	10	40	12	29	28	56	12	75	60	46	40	55	16	10	3,3	9	0,52	8
AP32	40	14	50	16	38	37	74	16	95	80	61	55	70	18	16	4,3	11	1,05	12,5
AP40	50	16	55	20	40	39	80	20	120	90	64	58	85	20	16	4,3	13,5	1,72	20
AP50	60	20	65	25	49	48	98	25	140	110	78	70	100	22	25	5,4	15,5	2,72	32
AP63	70	22	85	30	63	62	120	30	160	135	97	90	115	24	25	5,4	17,5	5,15	50
AP80	80	28	100	40	73	72	148	40	190	170	123	120	135	24	36	8,4	22	9,3	80
AP100	100	35	125	50	92	90	190	50	240	215	155	145	170	35	36	8,4	30	18,3	125
AP125	120	44	150	60	110	108	225	60	270	260	187	185	200	35	50	11,4	39	35	200
AP160	160	55	190	80	142	140	295	80	320	340	255	260	240	35	50	11,4	45	63	320
AP200	200	70	210	100	152	150	335	100	400	400	285	300	300	35	63	12,4	48	109	500

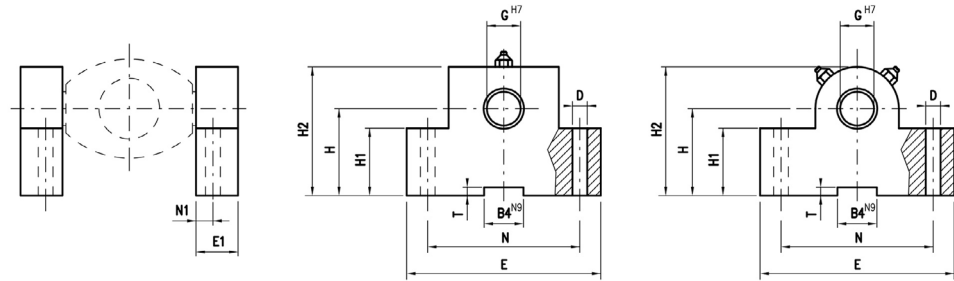
Note: pivot included



Cod.	CK (H9)	CL	CM	CE	LE min	KK	B	R max	Mass kg	Force KN
AF14	12	28	12	38	18	M12x1,25	25	16	0,16	8
AF18	16	36	16	44	22	M14x1,5	30	20	0,27	12,5
AF22	20	45	20	52	27	M16x1,5	40	25	0,53	20
AF28	25	56	25	65	34	M20x1,5	50	32	1,12	32
AF36	32	70	32	80	42	M27x2	65	40	2,18	50
AF45	40	90	40	97	52	M33x2	80	50	4,4	80
AF56	50	110	50	120	64	M42x2	100	63	7,6	125
AF70	63	140	63	140	75	M48x2	120	71	17,7	200
AF90	80	170	80	180	94	M64x3	150	90	30,6	320

Note: pivot included

OISH

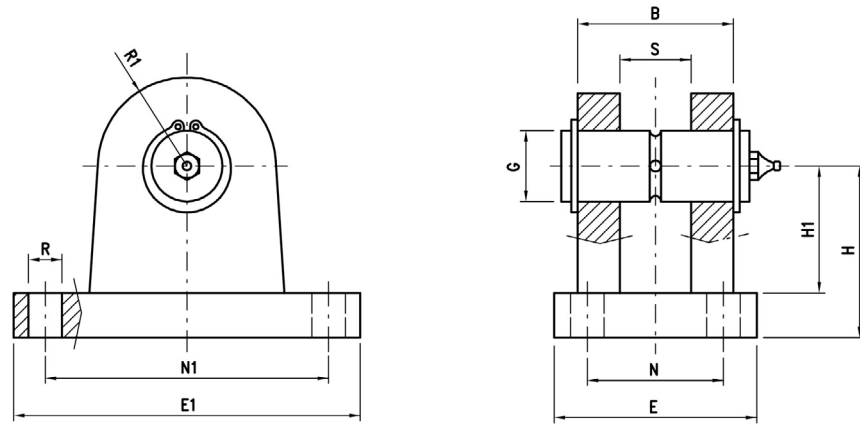


OISH25-40

OISH50-160

Cod.	H	H1	H2	G	E	E1	N	D	N1	B4	T	F KN	Mass kg
OISH25	34	25	49	12	63	17	40	9	8	10	3,3	8	0,46
OISH32	40	30	59	16	80	21	50	11	10	16	4,3	12,5	0,83
OISH40	45	38	69	20	90	21	60	11	10	16	4,3	20	1,21
OISH50	55	45	80	25	110	26	80	13,5	12	25	5,4	32	2,15
OISH63	65	52	100	32	150	33	110	17,5	15	25	5,4	50	4,63
OISH80	76	60	120	40	170	41	125	22	16	36	8,4	80	7,78
OISH100	95	75	140	50	210	51	160	26	20	36	8,4	125	14,3
OISH125	112	85	177	63	265	61	200	33	25	50	11,4	200	23,4
OISH160	140	112	220	80	325	81	250	39	31	50	11,4	320	53,1

* Provided in couple



Cod.	B	E	E1	G (H9)	H	H1	N	N1	R1	R	S	Mass kg	Force KN
AH14	28	40	70	12	34	22	20	50	12	9	12	0,31	8
AH18	36	50	90	16	40	27	26	65	16	11	16	0,59	12,5
AH22	45	58	98	20	45	30	32	75	20	11	20	0,9	20
AH28	56	70	113	25	55	37	40	85	25	13,5	25	1,6	32
AH36	70	85	143	32	65	43	50	110	32	17,5	32	2,8	50
AH45	90	108	170	40	76	52	65	130	40	22	40	5,0	80
AH56	110	130	220	50	95	65	80	170	50	26	50	10,1	125
AH70	140	160	270	63	112	75	100	210	63	33	63	15,4	200
AH90	170	210	320	80	140	95	125	250	80	39	80	30,0	320

Note: pivot included